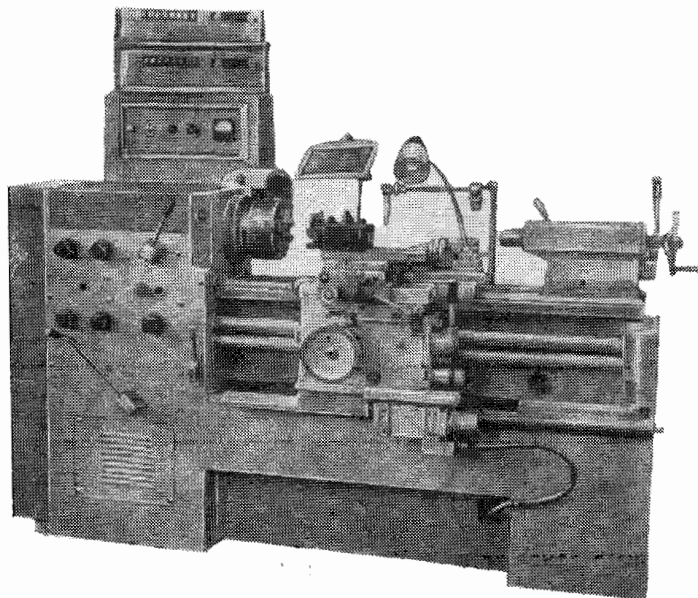


СРЕДНЕВОЛЖСКИЙ СТАНКОСТРОИТЕЛЬНЫЙ ЗАВОД

ТОКАРНО-ВИНТОРЕЗНЫЙ СТАНОК ОСОБО ВЫСОКОЙ ТОЧНОСТИ

Модель 16Б16АФ1



Станок предназначен для выполнения финишных операций токарной обработки высокой точности.

Класс точности станка А по ГОСТ 8—71.

Высокая точность и чистота обработки обеспечиваются точностью всех базовых деталей и тщательностью сборки станка, применением в качестве опор шпинделя высокоточных подшипников, балансировкой всех быстровращающихся деталей станка, широким диапазоном скоростей резания.

Отсчет продольных и поперечных перемещений резца производится с помощью цифровых индикаторов.

Станок имеет ускоренное перемещение каретки и суппорта в продольном и поперечном направлениях.

Управление рабочими и ускоренными перемещениями каретки и суппорта осуществляется одной рукояткой, удобно расположенной на фартуке.

Станок комплектуется четырехпозиционным резцедержателем и резцедержателем с механизмом быстрого отвода при нарезании резьб. Привод главного движения раздельный: частота вращения шпинделя настраивается коробкой скоростей, расположенной на задней стенке тумбы и двумя переборами в шпиндельной бабке. В коробке скоростей расположены приводная и тормозная электромагнитные муфты.

При выполнении отделочной обработки движение от шпинделя к коробке подач передается ременной передачей, что способствует плавной работе станка при высокой частоте вращения шпинделя и длительному сохранению точности сменных колес.

Станок имеет современную архитектурную форму, удобен в управлении и обслуживании.

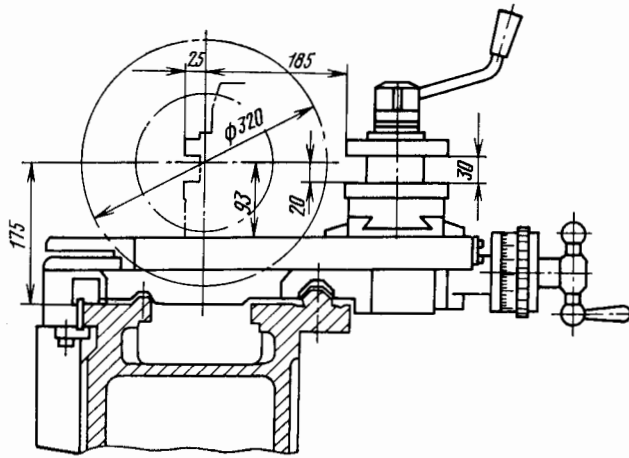
ОСНОВНЫЕ ДАННЫЕ

Наибольший диаметр обрабатываемого изделия над станиной, мм	320	напряжение, в	380
Наибольшая длина обрабатываемого изделия, мм	710	частота, гц	50
Конец шпинделя по ГОСТ 12593—72	6К	Аппарат на вводе (выключатель)	АЕ2046-10У3
Подача, мм/об:		Номинальный ток расцепителя, а	32А
продольная	0,01—0,7	Электродвигатели:	
поперечная	0,005—0,35	главного движения:	
Шаг нарезаемой резьбы:		тип	АО2-51-8/4-С1
метрической, мм	0,25—56	мощность, квт	2,8/4,6
дюймовой, число ниток на 1"	112—0,5	частота вращения, об/мин	685/1370
модульной, мм	0,25—56	привода ускоренного хода:	
питчевой, питч	112—0,5	тип	ДПТ-22-4-С1
Количество скоростей шпинделя	21	мощность, квт	0,37
Частота вращения шпинделя, об/мин	20—2000	частота вращения, об/мин	1500
		насоса охлаждения:	
		тип	ПА-22У2-С1
		мощность, квт	0,12
		частота вращения, об/мин	2800
		производительность, л/мин	22
Привод, габарит и масса станка		Габарит станка (длина×ширина×высота), мм	2240×1060×1485
Питающая электросеть:		Масса станка, кг	2110
род тока	Переменный трехфазный		

Комплект поставки

ГОСТ, обозначение	Наименование комплектующих изделий	Количество	Основной параметр	ГОСТ, обозначение	Наименование комплектующих изделий	Количество	Основной параметр
16Б16АФ1	Станок в сборе	1		1-4-П	Центр вращающийся	1	
Изделия и документация, входящие в комплект и стоимость станка				Изделия, поставляемые по заказу, за отдельную плату			
	Сменные зубчатые колеса	1 компл.			Руководство по эксплуатации	1	
	Инструмент для обслуживания станка	1 компл.			Люнет подвижный	1	
	Домкрат для установки станка	4			Люнет неподвижный	1	
	Зажим цапговый	1			Патрон четырехкулачковый	1	Ø250
	Резцедержатель	1			Сменные зубчатые колеса	1 компл.	
	Патрон трехкулачковый	2	Ø160; 200		Резцедержатель для быстросменных блоков	1	
	Патрон поводковый	1	Ø250				
	Упор индикаторный	1 компл.					
	Зажимная цапга	11	Ø5—15				
	Центр упорный	2	Морзе 4; Морзе 5				

ГАБАРИТ РАБОЧЕГО ПРОСТРАНСТВА



УСТАНОВОЧНЫЙ ЧЕРТЕЖ

