

01. Станки токарной группы

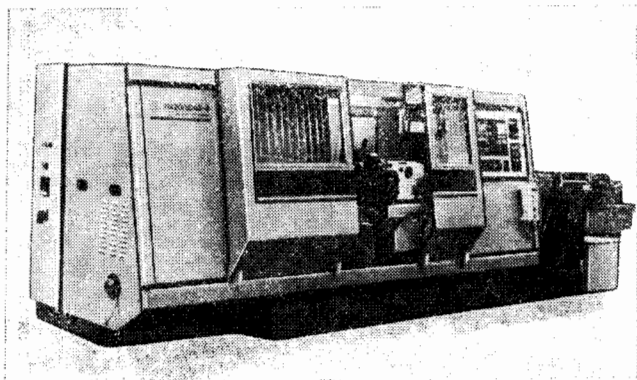
МОСКОВСКИЙ СТАНКОСТРОИТЕЛЬНЫЙ ЗАВОД «КРАСНЫЙ ПРОЛЕТАРИЙ»
им. А. И. ЕФРЕМОВА

ПОЛУАВТОМАТЫ ТОКАРНЫЕ И ТОКАРНО-МНОГОЦЕЛЕВЫЕ
ПАТРОННО-ЦЕНТРОВЫЕ С ЧПУ

Модели 17А20ПФ30, 17А20ПФ30-4, 17А20ПФ40, 17А20ПФ40-4

Опытный образец — 1988 г.

Серийное производство — 1989—99 гг.



Полуавтоматы предназначены для токарной обработки и нарезания резьб на деталях типа тел вращения в патроне и центрах в автоматическом режиме с контурным формообразованием. Токарно-многоцелевые полуавтоматы кроме того предназначены для обработки нецентральных отверстий, расположенных параллельно или перпендикулярно оси изделия, вращающимся инструментом и фрезерования прямолинейных и криволинейных поверхностей на деталях, у которых преобладающей по времени и точности исполнения является токарная обработка.

Область применения — крупносерийное, средне-серийное и мелкосерийное производство машиностроения.

Полуавтоматы являются основой для создания гибких производственных модулей аналогичного назначения, которые могут встраиваться в ГПС.

Полуавтоматы могут комплектоваться различными системами ЧПУ как отечественного, так и зарубежного исполнения.

Полуавтоматы разработаны в следующих вариантах:

полуавтомат токарный патронно-центральной односуппортный с ЧПУ модели 17А20ПФ30;

полуавтомат токарный патронно-центральной двухсуппортный с ЧПУ модели 17А20ПФ30-4;

полуавтомат токарный многоцелевой патронно-центральной односуппортный с ЧПУ модели 17А20ПФ40;

полуавтомат токарный многоцелевой патронно-центральной двухсуппортный с ЧПУ модели 17А20ПФ40-4.

Токарные многоцелевые полуавтоматы оснащены револьверной головкой с вращающимися инструментами, установленной на верхнем суппорте, а также приводом полярной координаты для ориентации и поворота в следующем режиме главного шпинделя при обработке детали вращающимися инструментами.

Обработка на полуавтоматах может производиться с использованием автоматического самоцентрирующего люнета с программируемым продольным перемещением, поставляемым по заказу. Все полуавтоматы оснащаются устройствами автоматического измерения инструмента и ввода коррекции для привязки вновь устанавливаемого инструмента к осям координат.

На двухсуппортных полуавтоматах наиболее эффективной является многооперационная обра-

ботка с использованием большого количества режущих инструментов, в том числе инструментов-дублеров, и параллельным выполнением отдельных операций верхним и нижним суппортами.

Классе точности полуавтоматов II — для токарных работ, II — для сверлильно-фрезерных работ по ГОСТ 8-82.

Разработчик — Московский станкостроительный завод «Красный пролетарий» им. А. И. Ефремова.

ОСНОВНЫЕ ДАННЫЕ

Наименование параметра	Значение параметра для моделей			
	17A20ПФ30	17A20ПФ30-4	17A20ПФ30	17A20ПФ30
Наибольший диаметр устанавливаемого изделия над станиной, мм	400			
Наибольший диаметр обрабатываемого изделия, мм:				
над станиной	250			
над суппортом	250			
Наибольшая длина обрабатываемого изделия, мм	1000, 1500	750, 1000	1000, 1500	750, 1000
Диаметр цилиндрического отверстия в шпинделе, мм	70			
Наибольшая частота вращения шпинделя, об/мин	3260 (4000*)			
Наибольший крутящий момент на шпинделе, Н·м	630 (500*)			
Количество управляемых координат:				
всего	2	4	3	5
одновременно	2	2×2	2; 3*	2×2 (3*)
Наибольший ход суппортов, мм:				
по оси X	225			
по оси Z	1000, 1500			
по оси U	—	140	—	140
по оси W	—	750, 1000	—	750, 1000
Подача суппортов, мм/об:				
продольных	0,01...40			
поперечных	0,005...20			
Шаг нарезаемой резьбы, мм	0,01...40			
Скорость быстрых перемещений, м/мин:				
по оси X	10			
по оси Z	15			
по оси U	—	10	—	10
по оси W	—	15	—	15
Количество режущего инструмента в револьверной головке:				
верхнего суппорта	12 (16*)			
нижнего суппорта	—	8 (12*)	—	8 (12*)
Дискретность задания перемещения, мкм:				
по оси X (на диаметр)	1			
по оси Z	1			
по оси U (на диаметр)	—	1	—	1
по оси W	—	1	—	1
Ремонтная сложность (ориентировочная):				
механической части P _м	12	15	17	22
электрической части P _э	30	39	83	105

Наименование параметра	Значение параметра для моделей			
	17A20ПФ30	17A20ПФ30-1	17A20ПФ40	17A20ПФ40-1
Габаритные размеры полуавтоматов, мм:				
длина (с транспортером для удаления стружки)		5250, 5750		
длина (без транспортера)		3850, 4350		
ширина		1660		
высота		1750		
Масса, кг	5200, 5850	5800, 6450	5500, 6150	6100, 6750

Инструментальный шпиндель

Наибольшая частота вращения инструментального шпинделя, об/мин	—	3000
Мощность электропривода вращения инструментального шпинделя, кВт	—	3
Дискретность перемещения по полярной координате, С, град	—	0,001
Наибольший крутящий момент на шпинделе полуавтомата по полярной координате С, Н·м	—	300
Частота вращения шпинделя полуавтомата при быстрых перемещениях по полярной координате С, об/мин	—	20

Электрооборудование

Питающая электросеть:					
род тока		Переменный, трехфазный			
частота тока, Гц		50			
напряжение, В		380, 110 и 24			
Напряжение цепи внешнего освещения, В		24			
Номинальная мощность привода главного движения, кВт	18,5; 22*	18,5; 30*	18,5; 22*	18,5; 33*	
Мощность с учетом допустимой 30-и минутной перегрузки на приводах постоянного тока, кВт		24			
Суммарная мощность электродвигателя, кВт	31,8	40,5	38,5	47,2	
Суммарная потребляемая мощность полуавтомата, кВт	40,7	49,6	47,4	56,3	

* По заказу.

КОМПЛЕКТ ПОСТАВКИ

Комплект монтажного инструмента — 1.

Головка инструментальная 12-и позиционная верхнего суппорта в комплекте с инструментальным диском (установлена на полуавтомате) — 1.

Головка инструментальная 8-и позиционная нижнего суппорта в комплекте с инструментальным диском — 1.

Комплект вспомогательного инструмента — 1.

Транспортер стружкоудаления ТОС Агдамского завода (допускается замена другими моделями аналогичного назначения) — 1.

Устройство числового программного управления:

«Электроника МС2101.05» на станках моделей 17A20ПФ30С15, 17A20ПФ40С15;

«Электроника МС2101.05.20» на станках моделей 17A20ПФ30-4.С15, 17A20ПФ40-4.С15;

«Электроника НЦ 31-02» на станках моделей 17A20ПФ30.С39, 17A20ПФ40.С39.

Комплект запасных частей — 1.

Поставляется за отдельную плату:

Головка инструментальная 8-и позиционная верхнего суппорта в комплекте с инструментальным диском — 1.

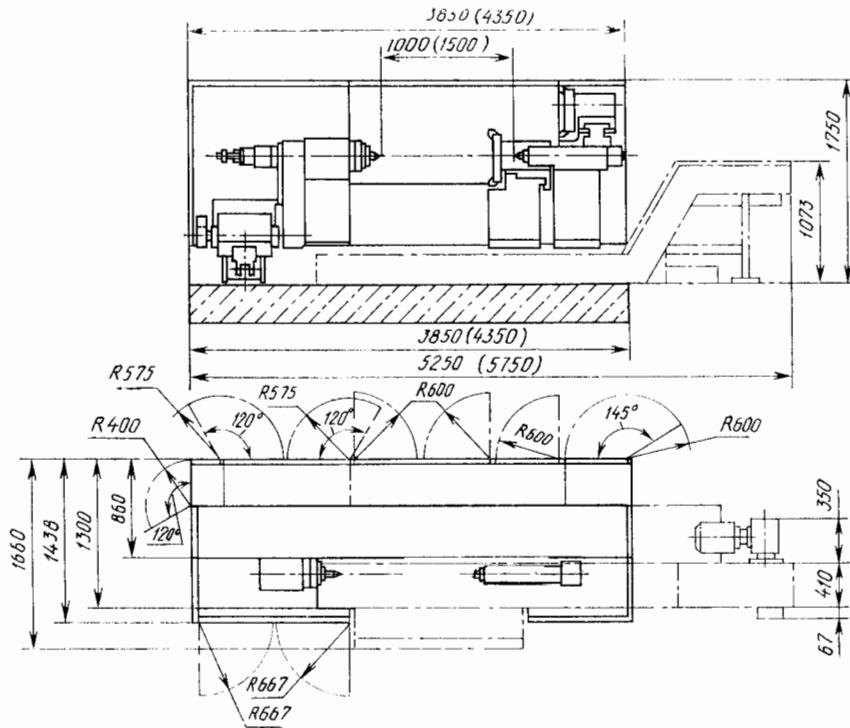
Головка инструментальная 12-и позиционная нижнего суппорта в комплекте с инструментальным диском — 1.

Люнет автоматический диаметром 20...120 мм — 1.

Суппорт люнета — 1.

Панель люнета — 1.

УСТАНОВОЧНЫЙ ЧЕРТЕЖ



Размеры в скобках для станков моделей 17А20ПФ30 и 17А20ПФ40 с РМЦ 1500 мм; моделей 17А20ПФ30-4 и 17А20ПФ40-4 с РМЦ 1000 мм.

ГАБАРИТ РАБОЧЕГО ПРОСТРАНСТВА

