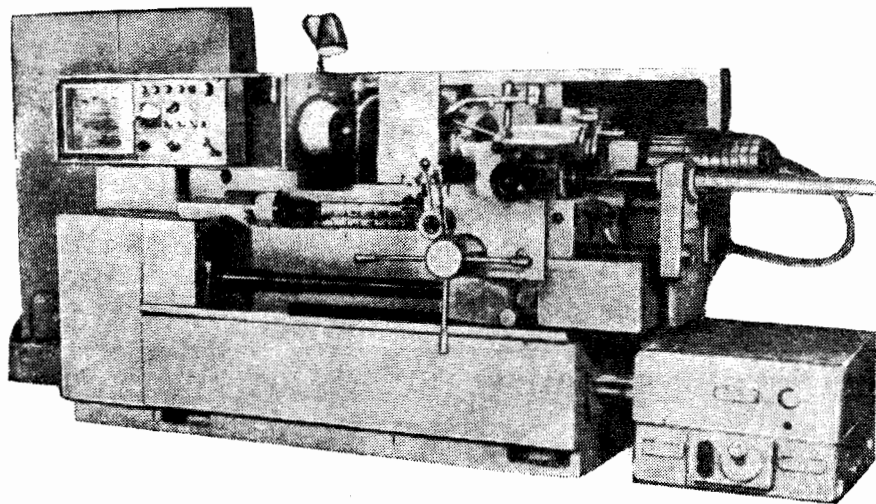


## ТОКАРНО-РЕВОЛЬВЕРНЫЙ СТАНОК

Модель 1Д340П



Станок универсальный предназначен для токарной обработки деталей из прутка и штучных заготовок в условиях серийного и мелкосерийного производства.

На станке можно производить следующие виды обработки: обточку, расточку, сверление, зенкерование, развертывание, нарезание резьбы метчиками и плашками, подрезку, прорезку канавок и др. При оснащении станка дополнительными устройствами на нем можно производить обработку конусов и фасонных поверхностей, нарезание резьбы накидным резьбонарезным устройством.

Класс точности станка П. Шероховатость обработанной поверхности  $\nabla 5$ — $\nabla 6$ .

Точность обработки: наружных и внутренних поверхностей резцами — 2а класс; отверстий мерным центровым инструментом — 2 класс; по длине — 3а класс.

Станок имеет 16-позиционную револьверную головку с горизонтальной осью вращения.

При повороте револьверной головки с одной позиции на другую происходит автоматическое переключение частоты вращения шпинделя и подач в соответствии с программой, заданной на штекерной панели пульта управления.

Управление перемещениями револьверного суппорта (как быстрыми, так и рабочими) осуществляется от мнемонической рукоятки.

При наладке возможно ручное переключение чисел оборотов и подач.

Возможно дробление витой стружки мгновенным прерыванием подачи револьверного суппорта от кнопки.

Станок можно встраивать в автоматическую линию. Станок может быть выполнен по заказу потребителя в прутковом, патронном или скоростном исполнениях.

## ОСНОВНЫЕ ДАННЫЕ

Наибольший диаметр обрабатываемого прутка, мм:	
при зажимной и подающей трубах . . . . .	40
при переднем зажиме . . . . .	50
Наибольший диаметр изделия, устанавливаемого над станиной, мм . . . . .	400
Наибольшее расстояние от переднего торца шпинделя до револьверной головки, мм . . . . .	630
Конец шпинделя по ГОСТ 12595—72 . . . . .	1—6Ц
Расстояние от низа основания станка до оси шпинделя, мм . . . . .	1060
Количество скоростей шпинделя . . . . .	12 (2 ряда)
Частота вращения шпинделя, об/мин:	
прутковое исполнение . . . . .	45; 63; 90; 125; 180; 250; 360; 500; 710; 1000; 1400; 2000
патронное исполнение . . . . .	36; 50; 71; 100; 140; 200; 280; 400; 660; 800; 1120; 1600
скоростное исполнение . . . . .	55; 80; 110; 160; 220; 320; 450; 630; 900; 1250; 1800; 2500
Количество подач револьверного суппорта:	
продольных . . . . .	10 (2 ряда)
поперечных (круговых) . . . . .	10 (2 ряда)
Величины подач, мм/об:	
продольных . . . . .	0,05; 0,1; 0,2; 0,4; 0,8; 0,1; 0,2; 0,4; 0,8; 1,6
поперечных . . . . .	0,02; 0,04; 0,08; 0,16; 0,32; 0,04; 0,08; 0,16; 0,32; 0,64

Скорость быстрого перемещения, м/мин . . . . .	6
Цена одного деления лимба продольного перемещения, мм . . . . .	0,25
Диаметр отверстия в шпинделе, мм . . . . .	63

### Привод, габарит и масса станка

Питающая электросеть:	
род тока . . . . .	Переменный трехфазный
частота, гц . . . . .	50
напряжение, в . . . . .	380
Тип автомата на вводе . . . . .	АК63-3М
Номинальный ток расцепителей вводного автомата, а . . . . .	32
Электродвигатели:	
главного привода:	
тип . . . . .	АО2-52-6/4-С1
мощность, квт . . . . .	4,2/6,3
частота вращения, об/мин . . . . .	960/1450
быстрого хода:	
тип . . . . .	АО2-22-4/2-С1
мощность, квт . . . . .	1,0/1,4
частота вращения, об/мин . . . . .	1400/2700
Габарит станка (длина×ширина×высота), мм:	
без электрошкафа . . . . .	3100×1300×1300
с рекомендуемым расположением выносно-го оборудования . . . . .	5100×1350×1300
Масса станка (без электрошкафа, насосной станции, принадлежностей и дополнительных устройств), кг . . . . .	2400

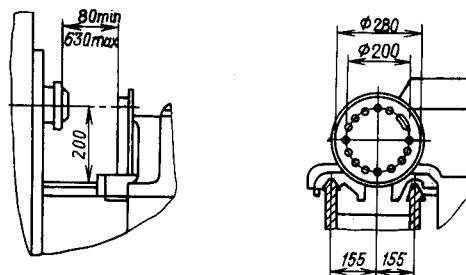
## ВЕДОМОСТЬ КОМПЛЕКТАЦИИ

ГОСТ. обозначение	Наименование комплектующих изделий	Количество	Основной параметр	ГОСТ. обозначение	Наименование комплектующих изделий	Количество	Основной параметр
<b>Изделия и техническая документация, входящие в комплект и стоимость станка</b>							
	Устройство для подачи охлаждающей жидкости	1			Цанги зажимные круглые и шестигранные (прутковые и скоростное исполнение)	2	компл.
	Барaban упоров	1			Цанги подающие круглые и шестигранные (прутковое и скоростное исполнение)	2	компл.
	Индикаторный упор продольных перемещений	1			Прокладки	1	компл.
	Индикаторный упор поперечных перемещений	1			Ключ торцовый	1	
	Жесткий выдвижной упор круговых перемещений	1			Ключ	2	
	Упор поперечный несмещенный	1			Тяга к патрону (патронное исполнение)	1	
	Упор поперечный смещенный	1		ГОСТ 2839—71	Ключ гаечный с открытыми зевами двусторонний	5	
	Упор поперечный	1		ГОСТ 11737—66	Ключ для деталей с шестигранным углублением под ключ	2	
	Комплект зубчато-ременных шкивов:			ГОСТ 16984—71	Ключ для круглых гаек шлицевых	2	
	прутковое исполнение	3		ГОСТ 17199—71	Отвертка слесарно-монтажная	1	
	патронное исполнение	3		Д73-72	Ключ	1	
	скоростное исполнение	4					
	Втулки направляющие (прутковое и скоростное исполнение)	1	компл.				

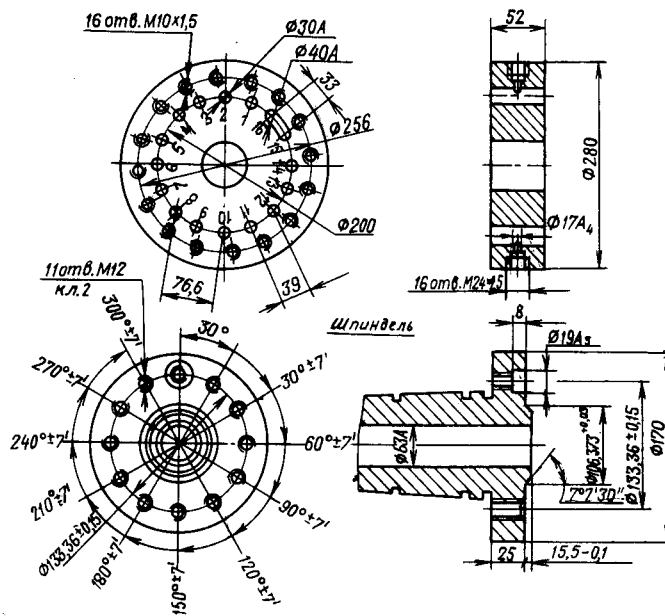
ГОСТ, обозначение	Наименование комплектующих изделий	Количество	Основной параметр	ГОСТ, обозначение	Наименование комплектующих изделий	Количество	Основной параметр
ГОСТ 16886—71	Патрон токарный самоцентрирующий (патронное исполнение)	1		МН 1247—60	Патрон с зажимными втулками для инструментов с цилиндрическим хвостовиком	1	
	Державки с прямым и косым креплением резца	2			Патрон байонетный для качающихся оправок	1	
	Державка резцовая регулируемая	3			Руководство по эксплуатации станка	1 компл.	
	Державка расточная	3			<b>Изделия, входящие в комплект станка, но поставляемые за отдельную плату</b>		
	Державка расточная регулируемая	4			Поддерживающее устройство	1	
	Державка для отрезного резца	2			Накидное резьбонарезное устройство	1	
	Патрон резьбонарезной	2			Механизм зажима и подачи гидравлический	1	
	Втулка для плашек	4			Механизм зажима и подачи электромеханический	1	
	Оправка качающаяся байонетная для насадных разверток	2			Съемная револьверная головка с зажимными элементами	1	
	Оправка качающаяся байонетная для разверток с коническим хвостовиком	3	Морзе 1, 2, 3		Винт	16	
	Втулка для метчиков	2			Гайка	16	
МН 1002—60	Упор жесткий	1			Прижим	14	
МН 1006—60	Втулки переходные на конус Морзе	3	Морзе 1, 2, 3		Прижим	2	
МН 1008—60	Втулка зажимная цилиндрическая	2	∅ 30/15		<b>Изделия, поставляемые по особому заказу за отдельную плату</b>		
МН 1009—60	Втулка зажимная с цилиндрическим отверстием	3	∅ 30/15 (2); 40/20	Механизм автоматической подачи гребенки на глубину	1		
МН 1011—60	Втулка зажимная с эксцентричным отверстием для двоянных гнезд	1	∅ 40/20	Механизм автоматического отвода гребенки	1		
6500-0006 МН 1030—60	Державка с прямым креплением призматического резца	3	∅ 30/125; 30/150; 30/200	Рычаг для самооткрывающихся резьбонарезных головок, устанавливаемых на вал резьбонарезного устройства	1		
МН 1031—60	Державка с косым креплением призматического резца	3	∅ 30/125; 30/150; 30/200	Поперечный суппорт консольного типа	1		
МН 1245—60	Втулка зажимная для инструмента с цилиндрическим хвостовиком МН 1245—60	14	∅ 20/5; 25/6; 25/7; 25/8; 25/8,4; 25/10; 25/10,1; 25/12; 25/13,8; 25/15; 25/15,3; 25/16; 25/17,3 25/18	Вертикальный отрезной суппорт	1		
				Индикаторный упор резьбонарезного устройства	1		
				Бараны упоров продольных и поперечных перемещений поперечного суппорта	2		
				Устройство для копирования от револьверной головки	1		

ГОСТ, обозначение	Наименование комплектующих изделий	Количество	Основной параметр	ГОСТ, обозначение	Наименование комплектующих изделий	Количество	Основной параметр
	Устройство для поджима револьверной головки к копиру	1		МН 1026—60	Державка регулируемая для дисковых резцов	1	
	Цанговый передний зажимной патрон с гидрприводом	1		МН 1039—60	Державка люнетная для тангенциального резца	1	∅ 30
	Комплект зубчато-ременных шкивов	9		МН 1040—60	Державка люнетная для радиального резца	1	∅ 30
	Четырехпозиционный поворотный резцедержатель на поперечный суппорт	1			Люнет роликовый	1	
					Державки разные	5	
					Упоры разные	3	
ГОСТ 2675—71	Патрон самоцентрирующий трехкулачковый	1		МН 1243—60	Втулки зажимные с су-харями	17	25×3; 25×4; 25×5; 25×6; 25×7; 25×8; 25×9; 25×11; 25×12; 25×13; 25×14; 25×15; 25×16; 25×17; 25×18; 25×19; 25×20
	Приспособление для съема револьверной головки	1					
ГОСТ 3890—72	Патрон четырехкулачковый	1					
	Переходный фланец для крепления кулачкового патрона	1					
МН 1007—60	Цанга зажимная для инструмента с цилиндрическим хвостовиком	33	∅ 2; 2,2; 2,4; 2,6; 2,8; 3,0; 3,2; 3,4; 3,6; 3,8; 4,0; 4,5; 4,8; 5,0; 5,2; 5,5; 5,8; 6,2; 6,5; 6,8; 7,0; 7,5; 7,8; 8,0; 8,2; 8,5; 8,8; 9,0; 9,4; 9,7; 10,0	МН 1244—60	Цанга зажимная для стержневого инструмента	8	19×6; 19×7; 19×8; 19×9; 19×10; 19×11; 19×14; 19×15
				МН 1246—60	Патрон устанавливаемый цанговый для инструмента с цилиндрическим хвостовиком	1	30×19
МН 1009—60	Втулка зажимная с эксцентричным отверстием	2	∅ 30/15; 40/20				
МН 1018—60	Патрон цанговый для инструмента с цилиндрическим хвостовиком	1	∅ 30	МН 1248—60	Патрон устанавливаемый для инструмента с цилиндрическим хвостовиком	1	∅ 30
МН 1020—60	Патрон плавающий для разверток с коническим хвостовиком	1	∅ 20	МН 1249—60	Патрон плавающий для разверток с цилиндрическим хвостовиком	1	∅ 30

ГАБАРИТ РАБОЧЕГО ПРОСТРАНСТВА,  
ПОСАДОЧНЫЕ И ПРИСОЕДИНИТЕЛЬНЫЕ БАЗЫ

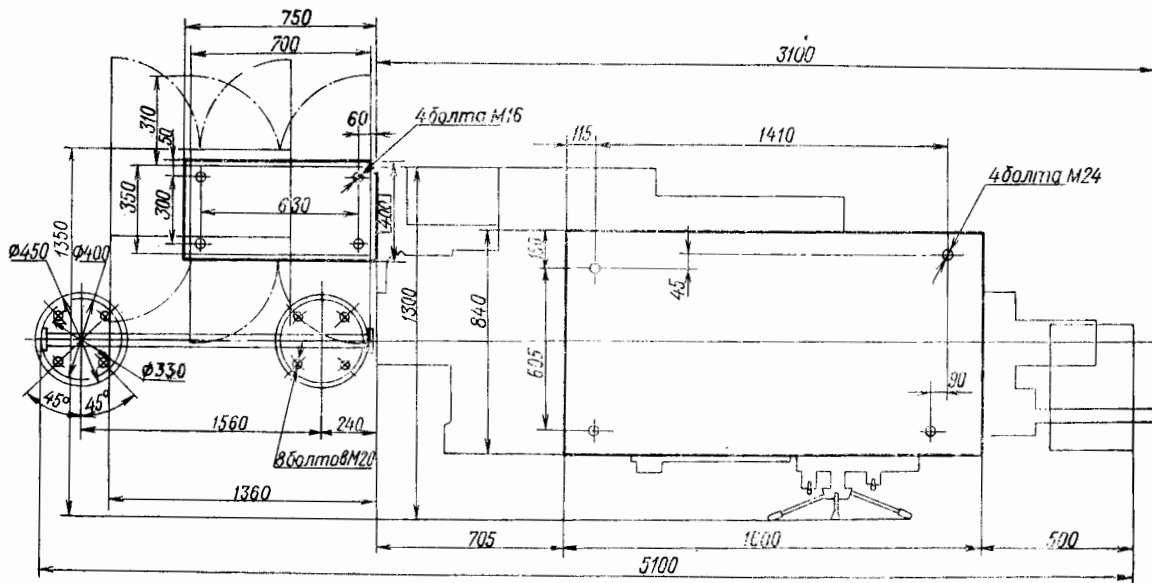


Револьверная головка



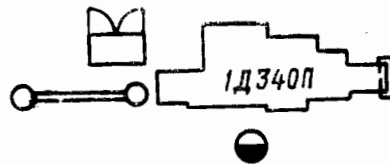
Шпиндель

## УСТАНОВОЧНЫЙ ЧЕРТЕЖ



## ГАБАРИТНЫЙ ПЛАН

Масштаб 1:100



© НИИМАШ, 1975