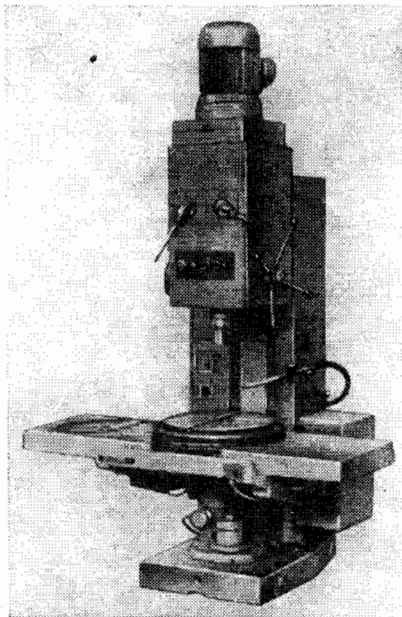


2. Станки сверлильно-расточной группы

07. Станки вертикально-сверлильные

СТЕРЛИТАМАКСКИЙ СТАНКОСТРОИТЕЛЬНЫЙ ЗАВОД им. В. И. ЛЕНИНА  
**СТАНОК ВЕРТИКАЛЬНО-СВЕРЛИЛЬНЫЙ С ПЛАВАЮЩИМ СТОЛОМ**  
 Модель 2Н135-1



Станок предназначен для сверления, рассверливания, зенкования, зенкерования, подрезки торцов ножами и нарезания резьбы машинными метчиками. Нарезание резьбы осуществляется при ручной подаче шпинделя и электрическом реверсировании двигателя главного движения. Наличие на станке встроенного «плавающего» стола обеспечивает обработку детали без ее перестановки.

На станке можно работать по разметке, кондуктору и предварительно настроенным кулачкам. В последнем случае поиск координат обрабатываемых

отверстий осуществляется по схеме расположения отверстий с помощью механизма поиска координат.

На станке допускается обработка деталей в широком диапазоне размеров из различных материалов с использованием инструментов из высокоуглеродистых и быстрорежущих сталей, а также твердых сплавов.

Класс точности станка II по ГОСТ 8-77.

Категория качества станка — высшая.

Станок модели 2Н135-1 отличается от заменяемого станка модели 2Н135 наличием плавающего поворотного-передвижного стола, который позволяет обрабатывать отверстия без перезакрепления деталей.

На столе имеются механизм поиска и настройки координат по чертежу детали, выполненному в масштабе 1:1, который позволяет обрабатывать отверстия по заданным координатам без разметки по заранее настроенным, при помощи шаблона или одной размеченной детали, кулачкам.

Загрузочного устройства станок не имеет.

Устройства для транспортирования стружки — нет.

Индивидуального отсасывающего агрегата и устройства для подключения к цеховой вентиляции — нет.

Смазочно-охлаждающая жидкость находится в фундаментальной плите, из которой насосом подается в зону резания.

Корректированный уровень звуковой мощности  $L_{pA}$  не должен превышать 96 дБА.

Средний уровень звуковой мощности LA не более 80 дБА.

Разработчик — Одесское специальное конструкторское бюро специальных станков.

НАУЧНО-ИССЛЕДОВАТЕЛЬСКИЙ ИНСТИТУТ ИНФОРМАЦИИ ПО МАШИНОСТРОЕНИЮ

МОСКВА 1981

## ОСНОВНЫЕ ДАННЫЕ

Наибольший диаметр, мм:	
сверления	35
нарезаемой резьбы	30
Конус шпинделя по СТ СЭВ147—75	Морзе 4
Расстояние от оси шпинделя до направляющих колонны, мм	300
Наибольшая масса детали, кг	100
Наибольший ход шпинделя, мм	250
Расстояние от торца шпинделя до стола, мм:	
наибольшее	750
наименьшее	55
Наибольшее (установочное) перемещение сверлильной головки, мм	180
Диаметр рабочей поверхности стола, мм	500
Наибольшее перемещение стола, мм:	
по вертикали	265
в продольном направлении	500
Наибольший крутящий момент, Н·м	400
Наибольшее усилие подачи, Н	15 000
Угол поворота стола, град	360
Частота вращения шпинделя, об/мин	31,5; 45; 63; 90; 125; 180; 250; 355; 500; 710; 1000; 1400
Подача шпинделя, мм/об	0,10; 0,14; 0,20; 0,28; 0,40; 0,56; 0,80; 1,12; 1,60

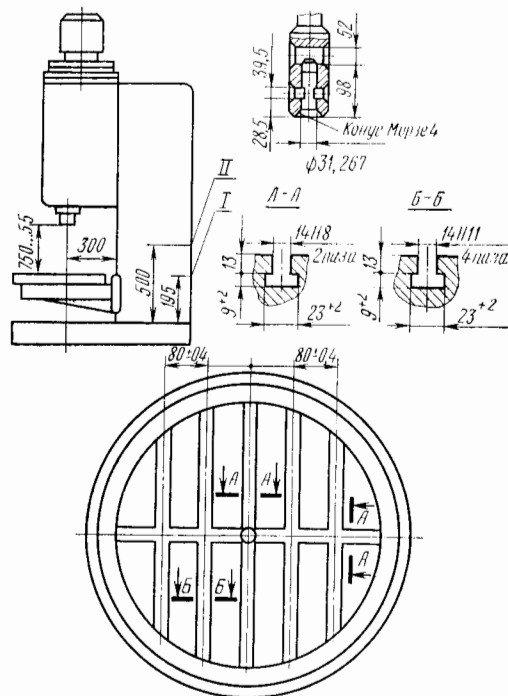
## Привод, габарит и масса станка

Питающая электросеть:	
род тока	Переменный трехфазный
частота тока, Гц	50
напряжение, В	380
Тип автомата на вводе	ЛК63-3МГ
Номинальный ток расцепителя вводного автомата, А	12
Электродвигатели приводов:	
главного движения:	
тип	4А100ЛВ4
мощность, кВт	4,0
частота вращения, об/мин	1500
подъема стола:	
тип	4АА63В4
мощность, кВт	0,37
частота вращения, об/мин	1500
охлаждения:	
тип	X14-22М
мощность, кВт	0,12
частота вращения, об/мин	2800
Производительность, л/мин	22
Общая мощность всех электродвигателей, кВт	4,49
Габарит станка, мм	2760×1170×1632
Масса станка, кг	1650

### КОМПЛЕКТ ПОСТАВКИ

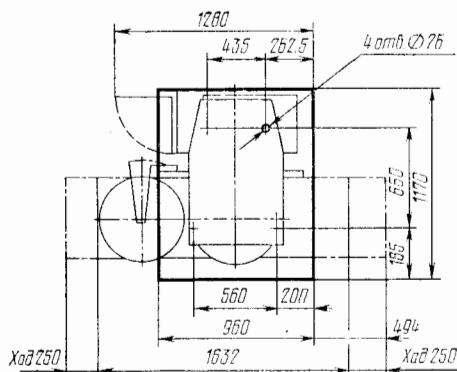
ГОСТ, обозначение	Наименование комплектующих изделий	Количество	Основной параметр
2Н135-1	Станок в сборе	1	
ГОСТ 2839—80Е	Ключ 7811-0023	1	
ГОСТ 11731—74	Ключ:		
	7812-0375	1	S = 6
	7812-0378	1	S = 10
ГОСТ 17199—71	Ключ к тискам	1	
	Отвертка 7810-0327	1	
	Ключ к электрошкафу	2	
ГОСТ 14904—69	Тиски станочные	1	
	7200-0214		
ГОСТ 14730—69	Сухарь 7004-2045	2	
ГОСТ 7808—70	Болт М12×40.66.05	2	
ГОСТ 11371—78	Шайба 12.05.05	2	
ГОСТ 8522—79	Патрон сверлильный 16	1	
ГОСТ 2682—72	Отвертка 6039-0013	1	
ГОСТ 13598—68	Втулка:		
	6100-0142	1	
	6100-0144	1	
	6100-0145	1	
ГОСТ 3025—78	Клшня к инструменту:		
	7851-0012	1	
	7851-0013	1	
ГОСТ 3643—75	Шпирц	1	
ГОСТ 8255—75	Патрон для метчиков	1	
	6163-0009		

### ГАБАРИТ РАБОЧЕГО ПРОСТРАНСТВА

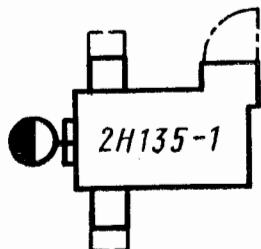


I — заземление; II — подвод воздуха

### ФУНДАМЕНТНЫЙ ЧЕРТЕЖ



### ГАБАРИТНЫЙ ПЛАН Масштаб 1:100



© НИИМаш, 1981