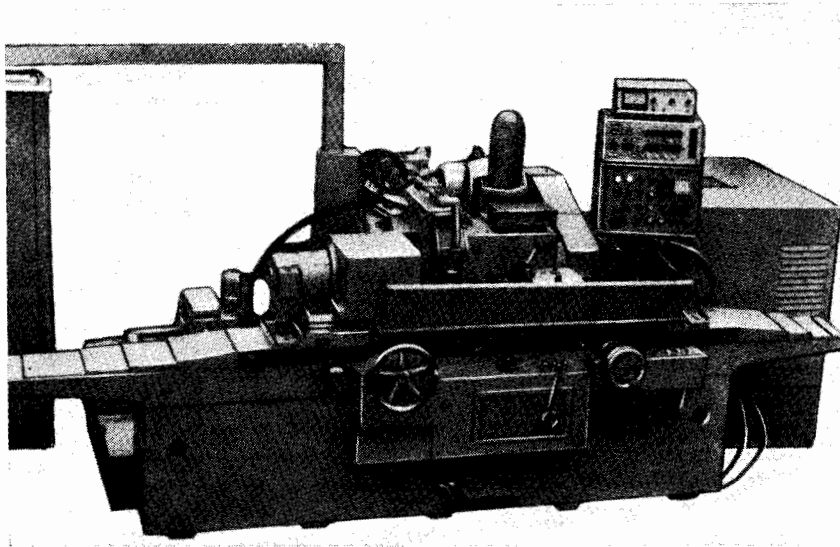


7. Станки шлифовальной группы

03. Станки круглошлифовальные

*ХАРЬКОВСКИЙ ОРДЕНА ОКТЯБРЬСКОЙ РЕВОЛЮЦИИ  
СТАНКОСТРОИТЕЛЬНЫЙ ЗАВОД им. С. В. КОСИОРА*

**КРУГЛОШЛИФОВАЛЬНЫЕ ПОЛУАВТОМАТЫ  
ВЫСОКОЙ ТОЧНОСТИ С ЧПУ**  
Модели 3М152МВФ2, 3М152МВФ2-01



Предназначены для наружного шлифования цилиндрических и пологих конических поверхностей изделий методом врезного и продольного шлифования.

Класс точности полуавтоматов — В.

На станках можно осуществлять продольное и врезное шлифование цилиндрических и конических поверхностей изделий при ручном управлении: продольное и врезное шлифование цилиндрических и конических поверхностей изделий до упора или с прибором активного контроля при полуавтоматическом цикле.

Точность работы полуавтоматов повышается за счет значительного увеличения общей жесткости и виброустойчивости, улучшения технологии старения базовых и корпусных деталей, повышения жесткости и точности вращения шпиндельного узла шлифовальной бабки, чувствительности механизма подачи.

Производительность станков увеличивается за счет повышения скорости резания до 50 м/с, автоматического изменения продольных, поперечных и круговых подач, применения устройства для балансировки шлифовального круга на станках с электронным указателем размаха вибраций.

Гидравлическая панель реверса стола обеспечивает величину перебегов стола при изменении скорости от 50 до 5000 мм/мин в пределах 1 мм, минимальный ход стола — 2 мм при 200 дв. ход. мин.

Надежная и производительная работа станков достигается благодаря высокой степени автоматизации и механизации цикла шлифования и вспомогательных движений.

Система ЧПУ обеспечивает:

независимость механизмов ручного и автоматического управления;

возможность изменения величин подач в процессе работы без прерывания цикла или с приостановкой;

широкий диапазон выбора величин подач;

введение коррекции положения шлифовальной бабки на заданную величину;

автоматическое включение правки шлифовального круга через заданное на переключателях число обработанных деталей.

Наладка станков удобна благодаря тому, что все органы управления сосредоточены на одном пульте и вся наладка осуществляется с рабочего места оператора. Одновременная индикация в процессе обработки абсолютного размера детали и ве-

личины оставшегося припуска создает дополнительные удобства для оператора: не требуется выставка, регулировка конечных выключателей или других устройств, расположенных на станке.

Станки оснащены панелью с однорукояточным управлением. Не отрывая руки от рукоятки, можно быстро подвести и отвести шлифовальную бабку; включить вращение изделия, подачу охлаждающей жидкости, полуавтоматический цикл врезного и продольного шлифования, перемещение стола со скоростью продольного шлифования, перемещение стола со скоростью правки шлифовального круга; быстро отвести стол вправо или влево (при этом угол наклона рукоятки определяет скорость перемещения стола).

Станки имеют устройство для балансировки шлифовального круга во время работы, состоящее из механизма для балансировки шлифовального круга и электронного индикатора размаха колебаний. Балансировочное устройство отличается быстродействием, надежностью работы, простотой управления, удобством обслуживания. Все это способствует повышению производительности и чистоты шлифования.

Разработчик — Харьковское ОКБШС.

#### ОСНОВНЫЕ ДАННЫЕ

	Модель	
	3М152МВФ2	3М152МВФ2-01
Высота центров над столом, мм . . . . .	125	
Наибольшие размеры устанавливаемого изделия, мм:		
диаметр . . . . .	200	700
длина . . . . .	1000	700
Наибольшие размеры шлифования, мм:		
диаметр . . . . .	200	700
длина . . . . .	1000	700
Наибольшая масса устанавливаемого изделия, кг:		
при незажатой пиноли . . . . .	55	
при зажатой пиноли . . . . .	160	
Стол:		
наибольшая длина перемещения, мм . . . . .	995	
скорость перемещения, м/мин:		
при обработке изделия . . . . .	0,05—5	
при правке шлифовального круга . . . . .	0,05—0,5	
наибольший угол поворота верхнего стола, град:		
по часовой стрелке . . . . .	3	
против часовой стрелки . . . . .	8	
Шлифовальная бабка:		
размеры шлифовального круга, мм:		
диаметр . . . . .	600	
высота . . . . .	80	
скорость резания, м/с . . . . .	50	
периодическая подача, мм . . . . .	0,001—0,999	
скорость врезных подач, мм/мин . . . . .	0,01—99,9	
величина быстрого подвода, мм . . . . .	50	
Частота вращения изделия (бесступенчатое регулирование), об/мин . . . . .	50—500	
Корректированный уровень звуковой мощности, ЛрА, дБА, не более . . . . .	81	
Габарит полуавтоматов с выносным оборудованием, мм . . . . .	4975×2337×2080	4975×2337×2080
Масса полуавтоматов с электрооборудованием, гидроагрегатом и установкой охлаждения, кг . . . . .	6000	5500
<i>Электрооборудование</i>		
Питающая электросеть:		
род тока . . . . .	Переменный трехфазный	
частота, Гц . . . . .	50	
напряжение, В . . . . .	380	
Тип автомата на вводе . . . . .	АЕ2046—12РУЗ	
Номинальный ток расцепителя, А . . . . .	63	
Суммарная мощность двигателя, кВт . . . . .	14,33	
Мощность электродвигателя привода, кВт:		
шлифовального круга . . . . .	11	
изделия . . . . .	0,85	

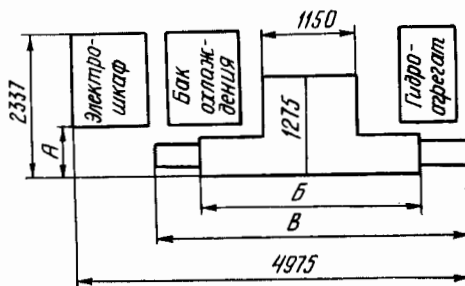
### КОМПЛЕКТ ПОСТАВКИ

ГОСТ, обозначение	Наименование комплектующих изделий	Количество
ЗМ152МВФ2	Полуавтомат в сборе	1
ЗМ152МВФ2-01	Полуавтомат в сборе	1

#### Изделия, входящие в комплект и стоимость полуавтомата

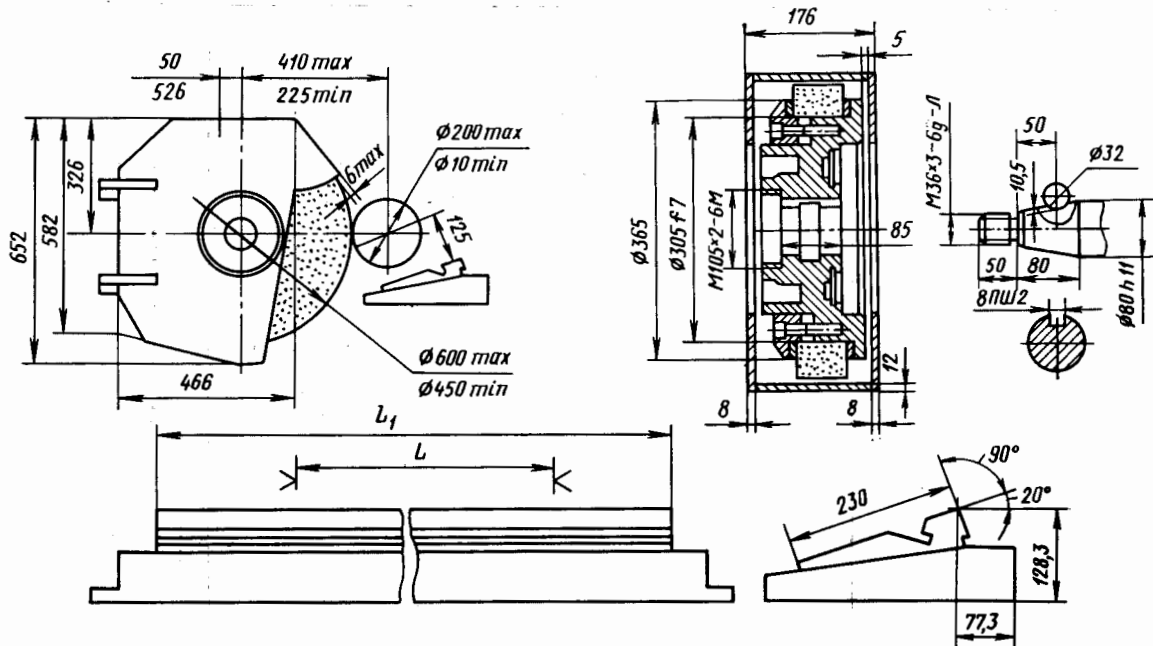
Комплектная станция гидропривода	1
Установка охлаждения	1
Преобразователь измерительный фотоэлектрический	1
Датчик фотоэлектрический	1
Однокоординатная система ЧПУ	1
Установка настольной системы измерительной БВ-4100-34	1
Механизм ввода скобы измерительной настольной	1
Индикатор электронный ИЭ-1УЧ	1
Механизм для балансировки шлифовального круга	1
Индикаторное устройство для контроля поворота верхнего стола	1
Индикаторный упор для контроля поступательного перемещения стола	1
Люнет	2
Прибор для правки шлифовального круга	1
Поводковые хомутики	1 компл.
Ключи	1 компл.
Башмаки для установки станка	1 компл.

#### УСТАНОВОЧНЫЙ ЧЕРТЕЖ



Модель станка	А	Б	В	Количество установочных башмаков
ЗМ152МВФ2 без автоматизированного прибора правки	1175	2870	4120	12
ЗМ152МВФ2 с автоматизированным прибором правки	1575	2870	4120	
ЗМ152МВФ2-01 без автоматизированного прибора правки	1175	2400	3180	10
ЗМ152МВФ2-01 с автоматизированным прибором правки	1575	2400	3180	

# ГАБАРИТ РАБОЧЕГО ПРОСТРАНСТВА, ПОСАДОЧНЫЕ И ПРИСОЕДИНИТЕЛЬНЫЕ БАЗЫ



Модель станка	Размер, мм	
	L	L <sub>1</sub>
3М152МВФ2	700	1525
3М152МВФ2.01	1000	1825

© ВНИИТЭМР, 1985

Подписано в печать 20.08.85 Т-14400 Усл. печ. л. 0,5 Усл. кр.-отт. 1,0 Уч.-изд. л. 0,73  
Тираж 7280 экз. Изд. № 88-3(7.03.083) Заказ № 2020 Цена 15 к.

Типография ВНИИТЭМР, г Щербинка