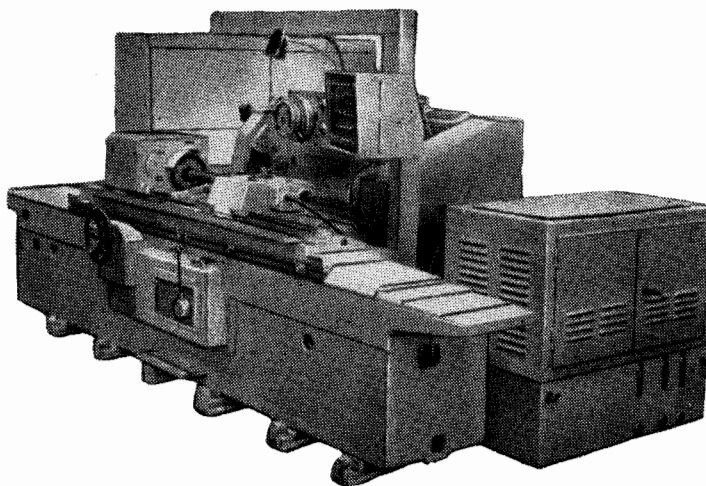


7. Станки шлифовальной группы

03. Станки круглошлифовальные

ХАРЬКОВСКИЙ СТАНКОСТРОИТЕЛЬНЫЙ ЗАВОД им. С. В. КОСИОРА

КРУГЛОШЛИФОВАЛЬНЫЙ ПОЛУАВТОМАТ**Модель 3М162**

Полуавтомат предназначен для наружного шлифования цилиндрических и пологих конических поверхностей изделий в условиях единичного, серийного и крупносерийного производства.

На полуавтомате можно выполнять: продольное и врезное шлифование при ручном управлении; продольное и врезное шлифование по полуавтоматическому циклу до упора и с прибором активного контроля диаметрального размера изделия, настроенного на необходимый диаметр шлифования.

Изменение поперечных и продольных подач, а также скорости вращения изделия на полуавтомате бесступенчатое. Наличие в последнем звене механизма поперечных подач винтовой пары качения в сочетании с направляющими качения обеспечивает микронную подачу шлифовальной бабки.

Полуавтомат снабжен механизмом балансировки шлифовального круга на время работы.

Шероховатость обрабатываемых поверхностей при продольном шлифовании $\nabla 9$, а при врезном методе шлифования— $\nabla 8$.

Резервуары для масла гидросистемы и охлаждающей жидкости вынесены за пределы станины.

Стол имеет ручное и гидравлическое перемещение. Шпиндель передней бабки неподвижен. Изделие приводится во вращение электродвигателем постоянного тока через клиноременные передачи, что дает возможность бесступенчато регулировать скорость вращения изделия. Отвод пиноли задней бабки ручной и гидравлический.

Шпиндель шлифовальной бабки установлен в двух подшипниках скольжения специальной конструкции с принудительной проточной смазкой. Корпус шлифовальной бабки смонтирован на роликовых направляющих.

МОСКВА 1974

Харьковский Маш. завод
НАУЧНО-ТЕХНИЧЕСКАЯ
библиотека

Алмазная правка шлифовального круга производится прибором правки, установленном на задней бабке, или прибором для автоматической правки, поставляемым по особому заказу за отдельную плату.

На полуавтомате предусмотрена система охлаждения круга эмульсией, подаваемой из специального бака в зону шлифования и правки.

Очистка эмульсии от шлама осуществляется магнитным фильтром-сепаратором.

ОСНОВНЫЕ ДАННЫЕ

Наибольшие размеры устанавливаемого изделия, мм:

диаметр	280
длина	1000
Наибольшие размеры шлифования, мм:	
диаметр	280
длина	1000
Максимальная масса устанавливаемого изделия, кг	
	200
Высота центров, мм	
	160

Стол и бабки изделия

Наибольшее продольное перемещение стола, мм	1000
Наименьший ход стола при переключении упора, мм	2
Ручное перемещение за оборот маховичка, мм:	
ускоренное	20,4
замедленное	3,1
Скорость гидравлического перемещения стола (бесступенчатое регулирование), м/мин	0,05—5
Наибольший угол поворота верхнего стола, град:	
по часовой стрелке	3
против часовой стрелки	8
Цена деления шкалы поворота стола	0°20'
Конусность, мм/м	10
Число оборотов изделия в минуту	40—400
Конус центров передней и задней бабок	Морзе 5
Величина отвода пиноли, мм	35

Шлифовальная бабка

Размеры шлифовального круга (диаметр × высота × диаметр отверстия), мм	750 × 75 × 305
Число оборотов шпинделя шлифовальной бабки в минуту	1275

Механизм поперечных подач

Величина хода шлифовальной бабки по винту, мм	290
Скорость резания, м/сек	50
Величина быстрого гидравлического подвода шлифовальной бабки, мм	50
Время быстрого подвода шлифовальной бабки, сек	2
Подача за один оборот маховика, мм	0,5
Цена деления лимба поперечной подачи на диаметр изделия, мм	0,005
Периодическая подача шлифовальной бабки при реверсе стола справа, слева при каждом реверсе (бесступенчатое регулирование), мм	0,001—0,05
Непрерывная подача врезного шлифования (бесступенчатое регулирование), мм/мин	0,1—4
Величина врезной подачи на диаметр изделия, мм	0,9
Скорость быстрого установочного перемещения шлифовальной бабки, мм/мин	200

Прибор для правки шлифовального круга

Подача алмаза за один оборот маховика, мм	1
Цена деления лимба, мм	0,01
Периодическая подача алмаза (5 ступеней), мм	0,01—0,05
Величина хода пиноли алмаза, мм	150

Привод, габарит и масса полуавтомата

Питающая электросеть:	
род тока	Переменный трехфазный
частота тока, гц	50
напряжение, в	380
тип аппарата на вводе	A3124
номинальный ток расцепителей вводного аппарата, а	60

Электродвигатели:

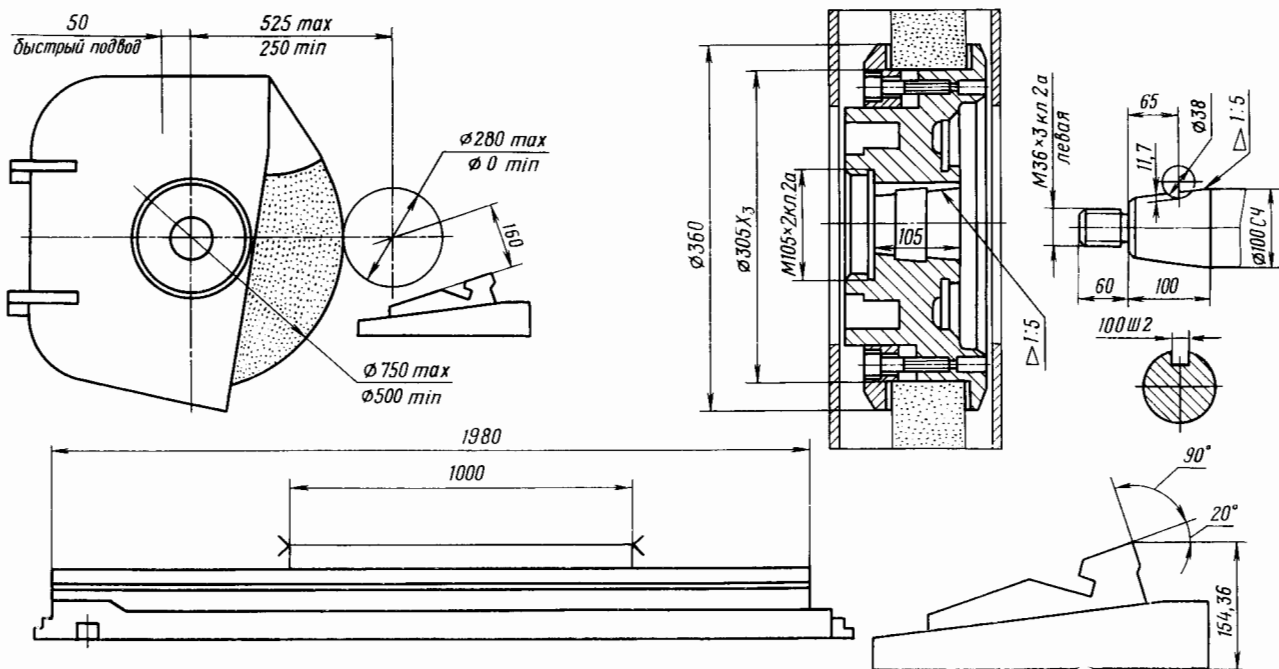
привода шлифовального круга:	
тип	АО2-62-4-С1
мощность, кВт	17
число оборотов в минуту	1450
привода гидравлического насоса:	
тип	АО2-32-6-С1
мощность, кВт	2,2
число оборотов в минуту	950
привода насоса смазки шпинделя шлифовальной бабки:	
тип	ДПТ21-4
мощность, кВт	0,27
число оборотов в минуту	1450
привода смазки направляющих стола:	
тип	АОЛО12-4
мощность, кВт	0,08
число оборотов в минуту	1390
привода магнитного сепаратора:	
тип	АОЛ11-4
мощность, кВт	0,12
число оборотов в минуту	1400
привода электронасоса охлаждающей жидкости:	
тип	ПА-45
мощность, кВт	0,15
число оборотов в минуту	2800
привода изделия:	
тип	ПБС-22
мощность, кВт	1,5
число оборотов в минуту	2200
Суммарная мощность электродвигателей станка, кВт	21,32
Габарит станка без выносного оборудования (длина × ширина × высота), мм	4110 × 2510 × 2200
Масса станка со всеми принадлежностями, кг	8100

ВЕДОМОСТЬ КОМПЛЕКТАЦИИ

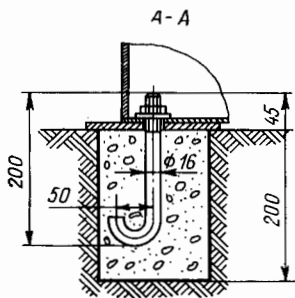
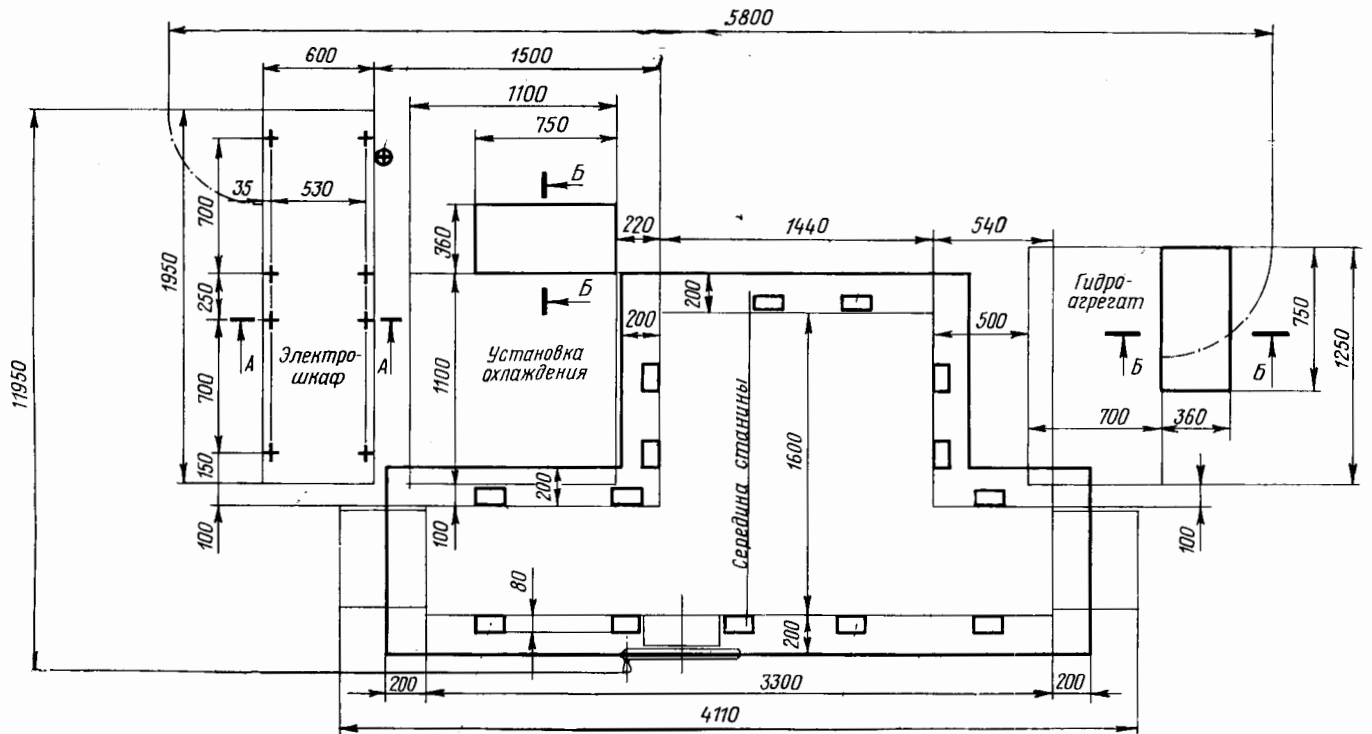
ГОСТ, обозначение	Наименование комплектующих изделий	Количество	Основной параметр	ГОСТ, обозначение	Наименование комплектующих изделий	Количество	Основной параметр
Изделия и техническая документация, входящие в комплект и стоимость полуавтомата							
	Хомутики	1	компл.		Измерительный прибор для активного контроля с навесной и настольной скобами	1	
	Ключи	1	компл.		Призмы	1	компл.
	Серьга для съема круга	1			<i>Запасные части</i>		
	Башмаки для установки полуавтомата	11			Шестерня	1	
	Визуальный прибор трехкомпактный с навесной скобой	1			Вал-шестерня	2	
	Шприц для смазки	1			Шестерня с кулачком	1	
	<i>Техническая документация</i>				Блок шестерен	1	
	Руководство	1			Винт опорный	6	
	Руководство по электрооборудованию	1			Вкладыш	6	
					Шестерня-поводок	1	
					Поводок	1	
					Червяк	2	
					Шпиндель	1	
					Пиноль	1	
					Гармошка	1	
					Втулка	2	
					Центр упорный	1	
					Центр	1	
Изделия, поставляемые по особому заказу за отдельную плату							
	Прибор для автоматической правки шлифовального круга	1					
	Настольный прибор для радиусной правки шлифовального круга	1					
	Приспособление для шлифования центров — конус Морзе 5 и 6	1					

Примечание. Гофрированные стальные листы для закрытия приемников, а также фундаментные болты с полуавтоматом не поставляются.

ГАБАРИТ РАБОЧЕГО ПРОСТРАНСТВА, ПОСАДОЧНЫЕ И ПРИСОЕДИНИТЕЛЬНЫЕ БАЗЫ



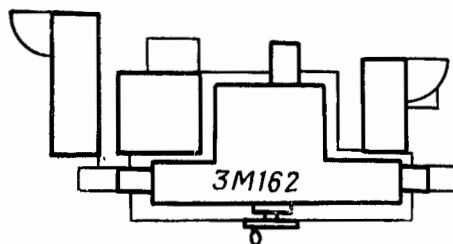
ФУНДАМЕНТ ПОЛУАВТОМАТА



Глубина заложения фундамента принимается в зависимости от грунта, но не менее 600 мм.

ГАБАРИТНЫЙ ПЛАН

Масштаб 1 : 100



© НИИМАШ, 1974