

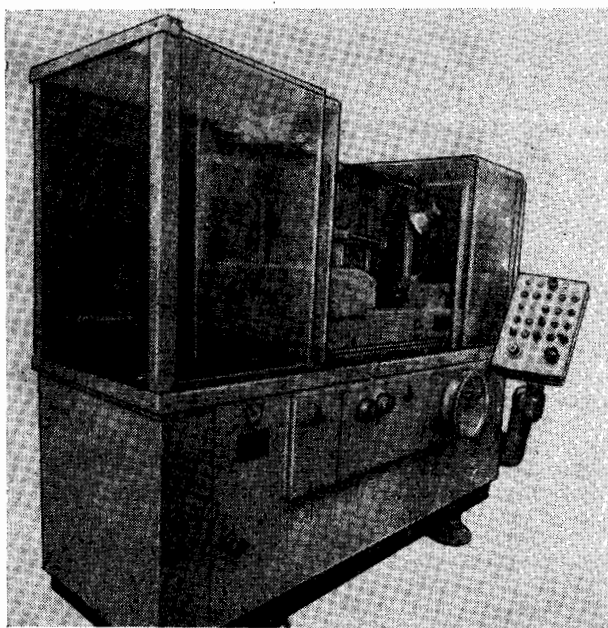
7. Станки шлифовальной группы

06. Станки резьбошлифовальные и червячношлифовальные

СТАНКИ УНИВЕРСАЛЬНЫЕ РЕЗЬБОШЛИФОВАЛЬНЫЕ

Модели 5М821В, 5М822В

Разработчик и изготовитель — 5748516, Московский завод координатно-расточных станков
(113114, Москва, Павелецкая наб., 2)



Шлифование производится одно- или много-точным кругом в ручном или автоматическом режиме.

При поставке по требованию заказчика за отдельную плату соответствующих узлов на станке могут выполняться следующие работы:

шлифование коротких цилиндрических фасонных поверхностей;

шлифование внутренних резьб;

шлифование плоских фасонных поверхностей по профилю;

шлифование плоских резьб типа резьбонакатных плашек и зубчатых реек.

В станке предусмотрены следующие автоматизированные циклы шлифования:

одностороннее на проход;

двустороннее на проход;

врезное.

Станок позволяет шлифовать резьбы левого или правого направлений, одно- и многозаходные резьбы различного профиля.

Используется для работы в производственных и инструментальных цехах машиностроительных заводов в условиях единичного и мелкосерийного производства.

В части воздействия климатических факторов внешней среды станки изготавливаются в исполнениях УХЛ и ТВ, категория размещения 4.1 согласно ГОСТ 15150—69.

Предназначен для шлифования следующих видов поверхностей: наружных резьб; конических резьб; кольцевых канавок; шлифования с затылованием метчиков и червячных фрез с прямыми и винтовыми стружечными канавками.

ОСНОВНЫЕ ДАННЫЕ

Наибольший диаметр устанавливаемого изделия, мм	200	Количество затылуемых зубьев	2, 3, 4, 6, 8, 9, 10, 12
Наибольшая длина устанавливаемого изделия, мм	500	Наибольшее число двойных ходов в минуту шлифовальной бабки при наименьшей величине затылования	120
Наибольший диаметр шлифовального круга, мм	400	Высота шлифовального круга, мм:	
Наибольший угол подъема винтовой линии шлифуемой резьбы, град.	±35	однориточного	10
Перемещение шлифовальной бабки от механизма быстрого отвода, мм	15	многониточного	20, 40*, 63*
Наибольший диаметр конца шлифовального шпинделя по ГОСТ 2323—76 (конусность 1:5)	50	Половина угла профиля шлифуемой резьбы, град.	3—30
Конус Морзе по ГОСТ 25557—82 в шпинделе передней бабки и пиноли задней бабки	4	Окружная скорость шлифовального круга на диаметре 400 мм, м/с	35, 50
Наибольшая масса устанавливаемого изделия, кг	30	Число ступеней оборотов шлифовального круга	2
Частота вращения шпинделя изделия, мин ⁻¹ :		<i>Шлифование внутренней резьбы</i>	
рабочая	0,315—80 (25 ступеней)	Наибольший диаметр устанавливаемого изделия, мм	190
ускоренная (в зависимости от шага)	25—80 (150)	Диаметры шлифуемых резьб, мм	30—170
Наибольшая частота вращения шпинделя изделия при затыловании, мин ⁻¹	25	Наибольшая длина шлифуемой резьбы при наибольшем диаметре, мм:	
Габариты станка без приставного оборудования, мм:		однориточным кругом	75
длина	2330	многониточным кругом	45
ширина	2490	Наибольший угол подъема винтовой линии шлифуемой резьбы, град.	±8
высота	1710	Шаг резьбы:	
Масса, кг:		шлифуемой однориточным кругом:	
станка без принадлежностей, бака охлаждения, баков смазки и электрошкафа принадлежностей нормальной поставки электрошкафа	4400	метрической, мм	0,5—6
баков смазки	65	дюймовой, число ниток на 1"	28—4
бака охлаждения с магнитным сепаратором	490	модульной, мм	0,2π—2π
агрегата для отсоса аэрозолей жидкости	50	шлифуемой многониточным кругом,	
Общая площадь станка в плане с приставным оборудованием, м ²	175	метрической, мм	1—3
	220	Параметры шлифуемой внутренней конической резьбы:	
	11,80	наибольшая конусность	1:8
		наибольшая длина, мм	70
		Диаметр шлифовального круга, мм:	
		наибольший	100
		наименьший	25
		Высота шлифовального круга, мм:	
		однориточного	6
		многониточного	20
		Число ступеней оборотов шлифовального круга	2
		Частота вращения шлифовального круга, мин ⁻¹ :	
		для круга диаметром более 65 мм	6300
		для круга диаметром менее 65 мм	10 000
		Наибольшая скорость шлифования, м/с	35
		<i>Шлифование плоских плашек и зубчатых реек*</i>	
		Наименьший шаг, мм:	
		шлифуемый однориточным кругом	0,5
		шлифуемый многониточным кругом	1,25
		Наибольший шаг, мм:	
		шлифуемый однориточным кругом:	
		остроугольный профиль	6
		профиль зубчатой рейки	2π
		шлифуемый многониточным кругом, мм:	
		остроугольный профиль	4
		профиль зубчатой резки	1π
		Наибольшие размеры плашек-реек, мм:	
		длина	150
		высота	120
		* Параметры станка при оснащении узлами, поставляемыми по требованию заказчика, за отдельную плату.	

КОМПЛЕКТ ПОСТАВКИ

ГОСТ, обозначение	Наименование комплектующих изделий	Количество	
		для внутренних поставок	для поставок на экспорт
5М822В	Стапок в сборе	1	1
	Смазка шпинделя шлифовального круга	1	1
	Бак смазки	1	1
	Бак охлаждения	1	1
	Электрошкаф с электрооборудованием	1	1
	Короб	1	1
	Металлорукав с разъемами	4	4
	Трубопровод отсоса	1	1
	Агрегат для отсоса аэрозоль жидкости	1	1
	Комплект сепараторов с роликами для направляющих шлифовальной бабки	1	1
	Домкрат для установки сепараторов	1	1

Входят в комплект и стоимость станка

Запасные части

ТУ38 105763—84	Гармонь	2	2*	
	Защита	2	2*	
ГОСТ 1284.1—80 ГОСТ 9833—73	Ремень поликлиновый 12К1800	1	1*	
	Ремень Z(0)—1700Ш(Т)	2	2*	
ГОСТ 6940—74 ТУ16-535-642—72	Кольцо уплотнительное	17	17*	
	Комплект ЗИП к электродвигателю 2ПБ 112 МГ		1	
	Микропереключатели МРТУ 16.516.329—78			
	МП 1202 Л УХЛЗ(ТЗ) исп. 11А	—	1	
	МП 1305 Л УХЛЗ(ТЗ) исп. 11А	—	1	
	Микропереключатель МРТУ 16.516.322—78			
	МП 2102 Л УХЛ4(04) исп. 31А	—	1	
	Микропереключатель ТУ-11-7—68 МИ-3А	—	1	
	Комплект зажимов наборных МРТУ 16-526.030—66 ЗНП-2,5-6	—	1	
	КМ 24-90	8	16	
	Лампа самолетная СМ 28-10, 28 В, 10 Вт	1	2	
	ТУ16-535.937—74 ТУ16-535.582—76	Лампа М024-60УЗ (ТЗ)	2	4
		Светофильтры к арматуре сигнальной АМЕ-32	—	3
ТУ6-05-1388—76	Крыльчатка к электронасосу охлаждения П-100 МУХЛ4(04)	1		
	Лента ФУМ-1 Сорт 1 0,08×15		15 м	

Принадлежности и инструмент

Съемник	1	1
Приспособление для шлифования центров	1	1
Оправка для балансировки шлифовального круга	1	1
Поводковая планшайба	1	1
Толчковый гаечный ключ	1	1
Универсальный правильный прибор с плоскими копирами	1	1
Устройство для накатки многониточного круга	1	1
Съемная ручка	1	1
Сопло	1	1
Делительная рукоятка	1	1
Сопло охлаждения для круга Н=40 мм	1	1
Шприц для смазки	1	1
Фланец для круга Н=10 мм; 20 мм	2	4

ГОСТ, обозначение	Наименование комплектующих изделий	Количество	
		для внутренних поставок	для поставок на экспорт
ГОСТ 607—80Е ГОСТ 2424—83	Шкивы сменные	4	4
	Линейка конусная	1	1
	Шестерни сменные	46	46
	Кольцо	1	1
	Гайка	1	1
	Втулка	2	2
	Палец	1	1
	Центр	3	3
	Пробка	1	1
	Приспособление для установки правящих устройств	1	1
	Кулак	2	2
	Карандаш алмазный	4	4
	Круг шлифовальный 1 400×10×203:	1	1
	24А, 92А		
	8 МЗ-Т1 8К5ПГ 35 м/с А 1 кл.		
	24А, 92А 10 МЗ-Т1 7-8К5ПГ 35 м/с А 1 кл.	2	2
	24А, 92А 12 МЗ-Т1 7К5ПГ 35 м/с А 1 кл.	2	2
	24А, 92А 16 МЗ-Т1 7К5ПГ 35 м/с А 1 кл.	1	1
	1 400×20×203:		
	24А, 92А 8 МЗ-Т1 8К5ПГ 35 м/с А 1 кл.	1	1
	24А, 92А 10 МЗ-Т1 7-8К5ПГ 35 м/с А 1 кл.	—	1
	24А, 92А 12 МЗ-Т1 7К5ПГ 35 м/с А 1 кл.	—	1
	1 80×10×20:		
	24А, 92А 16 МЗ-Т1 7К5ПГ 35 м/с А 1 кл.	3	3
	Инструмент слесарно-монтажный	1 КОМПЛ.	1 КОМПЛ.

Документация

Руководство по эксплуатации станка	1	**
Руководство по эксплуатации электрооборудования	1	**
Комплект поставки или упаковочные листы	2	**
Схемы электрооборудования	2	2
Паспорт комплектного устройства КУ РШС	1	2
Руководство по эксплуатации агрегата для отсоса аэрозолей жидкости	1	1
Сепараторы магнитные	1	1
Инструкция по монтажу и эксплуатации электронасосов	1	1
Станции смазочные	1	1
Паспорт	1	1
Комплект инструкций и описаний к электроприводам:		
изделия	1	
правки	1	

Поставляются по требованию заказчика за отдельную плату

Запасные части

508.630.009	Гармошка	1	1*
ТУ38 105763—84	Ремни поликлиновые		
	4К630	2	2*
	4К710	2	2*
ГОСТ 8152—88	Манжета 1,1—16×30—1 (Т)	2	
ТУ6-05-021-204—73	Трубки поливинилхлоридные ПБ-2		
	Ø 15, L=650 мм	1	
	Ø 15, L=1600 мм	1	
ОСТ17-969—84	Ремни приводные плоские		
	50×600	1	1*
	50×670	1	1*
ГОСТ 1608—78	Лампа судовая С110-60(Т)	4	4
	110 В, 60 Вт		

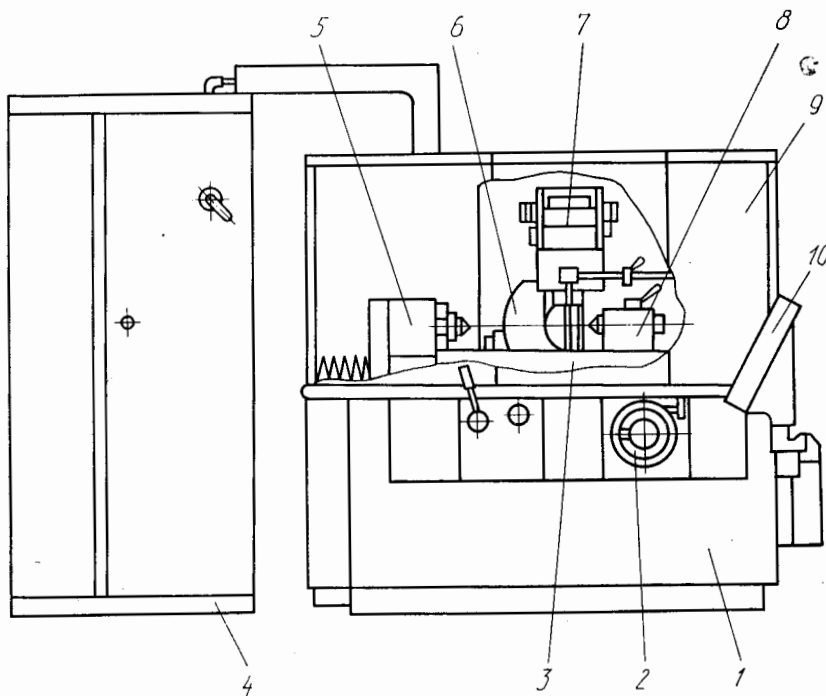
ГОСТ, обозначение	Наименование комплектующих изделий	Количество	
		для внутренних поставок	для поставок на экспорт
<i>Принадлежности и инструмент</i>			
502.460	Специальная задняя бабка	1	1
502.520	Приспособление для шлифования копиров	1	1
5K822BC5.817	Поддон бачка смазки	2	2
5K822BC5.827.003	Щиток внутришлифовального приспособления	1	1
5K822BC5.827.010	Рычаги люнета для изделия $\varnothing 10-20$ мм	1	1
5П821.800.002	Съемник шкивов для узла 508.645	1	1
5886B.870	Ящик сменных частей правильного прибора	1	1
502.626	Люнет	1	1
502.627	Подставка для шаблона	1	1
508.221	Защита шлифовального круга	1	1
508.201	Установка электродвигателя 5,5 кВт	1	1
518.211	Внутришлифовальное приспособление	1	1
508.626	Правильный прибор для наружной радиусной резьбы	1	1
508.630	Устройство для фасонной правки	1	1
508.635	Устройство для правки круга по радиусу (для внутренних резьб)	1	1
508.645	Автоматическое устройство для правки круга алмазным роликом	1	1
508.500	Устройство для накатки многоиточного круга	1	1
508.502	Накатник	1	1
508.506	Накатник для круга $H=63$ мм	1	1
508.616	Объемный копир	1	1
508.618	Наладка правильного прибора	1	1
508.715	Трубопровод охлаждения для внутреннего шлифования	1	1
508.816	Сопло охлаждения для шлифования по радиусу	1	1
508.817	Сопло охлаждения для внутреннего шлифования	1	1
508.819	Сопло охлаждения для затывания	1	1
508.820	Ось для узлов 5800.200 и 5822.260	1	1
518.211.020	Шкив	1	1
518.211.023	То же	1	1
518.200.017	>	1	1
508.865	Упаковочный ящик для оптики	1	1
508.900	Профильный микроскоп	1	1
5822.260	Устройство для накатки малого круга (для внутреннего шлифования без дет. 5822.260.015 и 5822.260.016)	1	1
5822.696	Устройство для коррекции профиля	1	1
5822.730	Приспособление для шлифования фасонных поверхностей	1	1
5822.771	Цанговый патрон	1	1
MB127C2.608	Приспособление для установки алмазов	1	1
MB127C2.609	Приспособление для настройки правильного прибора	1	1
5800.200	Правильный прибор для внутреннего шлифования	1	1
5800.205	Оправка для круга 100 мм	1	1
5800.911	Универсальный 4-кулачковый патрон	1	1
5800.913	Делительный патрон	1	1

ГОСТ, обозначение	Наименование комплектующих изделий	Количество	
		для внутренних поставок	для поставок на экспорт
508.800.002	Предохранительная втулка	1	1
508.815.003	Заготовка накатника	5	5
508.815.004	Заготовка накатника	5	5
508.815.006	Центр обратный 60°	1	1
508.815.007	Центр	1	1
508.815.015	Центр обратный 75°	1	1
508.815.016	Центр удлиненный	1	1
518.211.024	Съемник шкивов	1	1
508.815.018	Стойка	1	1
508.815.019	Сопло	1	1
	Фланец для круга		
6282—4001	<i>H</i> = 10 мм	1	1
6282—4002	<i>H</i> = 20 мм	1	1
6282—4003	<i>H</i> = 40 мм	1	1
6282—4004	<i>H</i> = 40 мм	1	1
6282—4005	<i>H</i> = 63 мм	1	1
СТП.НУ-21-1—76	Приспособление для балансировки шлифовального круга	1	1
	Алмазные резцы из узла 508.626		
	ИР 195.00.000-04	2	2
	ИР 195.00.000-05	2	2
ГОСТ 17564—85Е	Иглы алмазные 3908-0037	2	2
	3908-0035	1	1
ГОСТ 607—80	Карандаш алмазный из 5800.200 3908-0063	1	1
ГОСТ 2424—83	Круг шлифовальный 1 25×6×6	3	3
	24А 92А 8 МЗ-Т1 8К5ПГ 35 м/с А 1 кл.		
	1 63×6×20	2	2
	24А 92А 8 МЗ-Т1 8К5ПГ 35 м/с А 1 кл.		
	1 40×6×13	2	2
	24А 92А 8 МЗ-Т1 7К5ПГ 35 м/с А 1 кл.		
	1 80×6×20	2	2
	24А 92А 8 МЗ-Т1 7К5ПГ 35 м/с А 1 кл.		
	1 100×6×20	2	2
	24А 92А 10 МЗ-Т1 7К5ПГ 35 м/с А 1 кл.		
	1 400×40×203	1	1
	24А 92А 8—10 МЗ-Т1 8К5ПГ 35 м/с А 1 кл.		
	1 400×63×203	1	1
	24А 92А 8—10 МЗ-Т1 7К5ПГ 35 м/с А 1 кл.		
	1 100×20×20	2	2
	24А 92А 6—10 МЗ-Т1 7К5ПГ 35 м/с А 1 кл.		
	<i>Документация</i>		
518.000.018РЭ2	Руководство по эксплуатации узлов особого заказа	1	**

* Для станков в тропическом исполнении количество запасных частей должно быть удвоено.

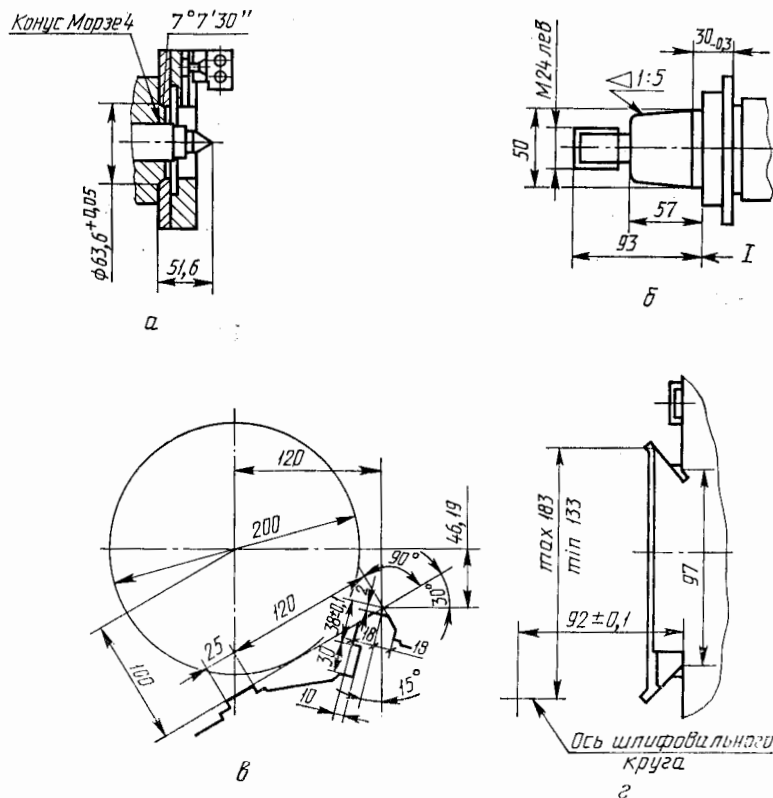
** Поставляется в количестве и на языке согласно требованиям заказа-наряда. При отсутствии специальных требований — 2 экз. на русском языке.

ОБЩИЙ ВИД



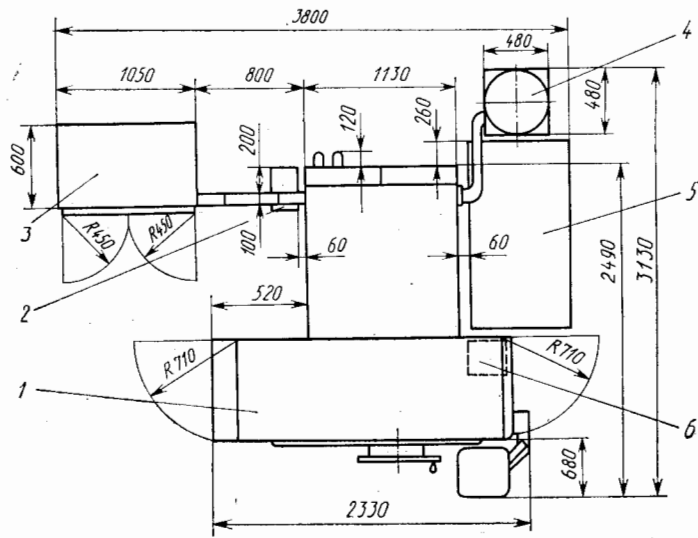
1 — станина; 2 — механизм поперечной подачи; 3 — стол; 4 — электрошкаф; 5 — бабка передняя; 6 — бабка шлифовальная; 7 — правящее устройство; 8 — бабка задняя; 9 — кожух станка; 10 — пульт управления

ПОСАДОЧНЫЕ И ПРИСОЕДИНИТЕЛЬНЫЕ БАЗЫ



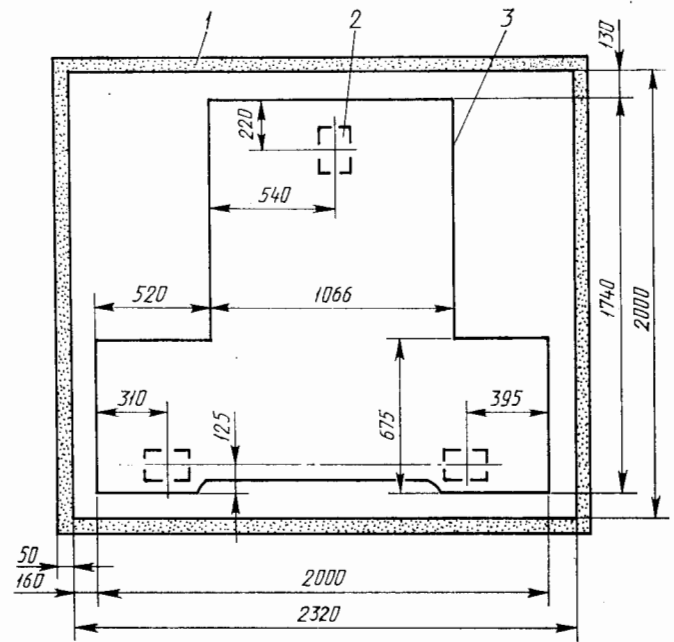
I — плоскость, проходящая через ось поворота шлифовального шпинделя;
 а — поводковая планшайба; б — передний конец шлифовального шпинделя; в — профиль стола; г — место установки правящих устройств

УСТАНОВОЧНЫЙ ЧЕРТЕЖ

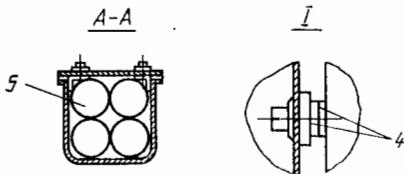
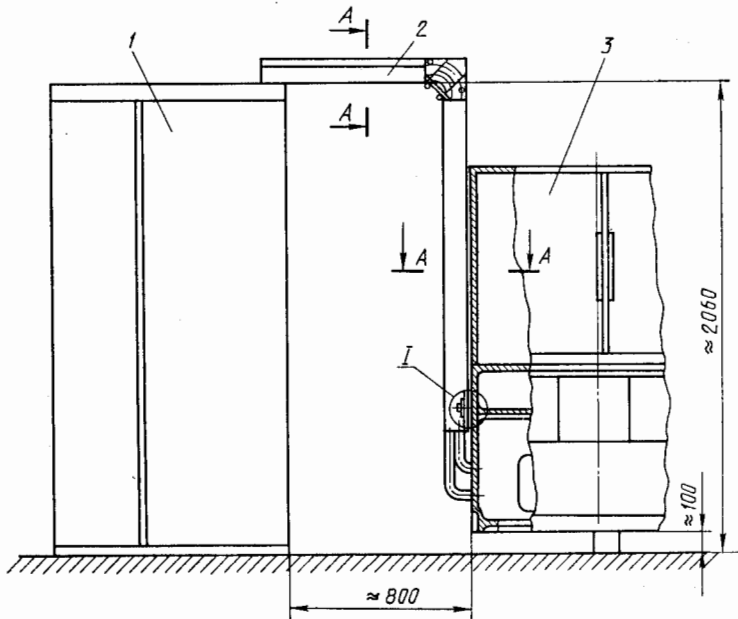


1 — станок; 2 — бак смазки станка; 3 — электрошкаф; 4 — агрегат для отсоса аэрозолей жидкости; 5 — бак охлаждения; 6 — бак смазки шпинделя шлифовального круга

ФУНДАМЕНТ



1 — слой шлака или торфяного порошка; 2 — башмаки или клинья на плитках; 3 — контур подошвы станины



Соединение электрошкафа со станком металлическим коробом:
1 — электрошкаф; 2 — короб; 3 — станок; 4 — шайбы для регулировки положения короба; 5 — металлорукав

Редактор *И. В. Ледовская*

Технические редакторы: *Е. А. Макарова, Е. А. Азарова*

Корректор *Т. Л. Сологуб*

Сдано в набор 22.04.91. Подписано в печать 14.06.91. Формат 60×90¹/₈. Бумага кн. журн. Гарнитура литературная. Печать высокая. Усл. печ. л. 1,0. Усл. кр.-отг. 1,1. Уч.-изд. л. 1,46. Тираж 4700 экз. Изд. № 511-3. Заказ 975. Цена 80 к.

ВНИИТЭМР, 105203, Москва, 12-я Парковая ул., 5

Телефоны: редакции 463-12-81, отдела заказов и распространения НТИ 465-46-54

Типография Минстанкопрома СССР, 142002, г. Щербинка Московской обл., Типографская ул., 10.

© ВНИИТЭМР, 1991