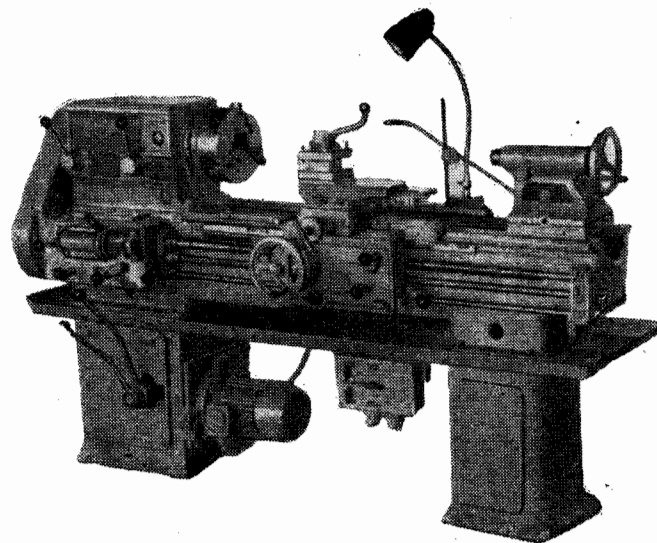


ИВАНОВСКИЙ СТАНКОСТРОИТЕЛЬНЫЙ ЗАВОД

ТОКАРНО-ВИНТОРЕЗНЫЙ СТАНОК

Модель ЛТ-10М



Станок облегченного типа предназначен для выполнения разнообразных токарных работ в центрах или патроне и для нарезания резьб: метрической, дюймовой и модульной.

Станок применяется в подвижных ремонтных мастерских.

Класс точности станка Н.

Шероховатость обрабатываемой поверхности $\nabla 6$.

По особому заказу за отдельную плату поставляются: приспособление для фрезерования небольших плоскостей, приспособление для наружного и внутреннего шлифования, конусная линейка и угольник подвижный.

ОСНОВНЫЕ ДАННЫЕ

Наибольший диаметр обрабатываемого изделия, мм:	
над станиной	400
над суппортом	250
над выемкой	540
Наибольшая длина обрабатываемого изделия, мм	960
Наибольший диаметр прутка, проходящего через отверстие в шпинделе, мм	36
Общая длина выемки, мм	260
Наибольший крутящий момент на шпинделе, кгс·м	33,2
Внутренний конус шпинделя	Морзе 5
Количество скоростей шпинделя	12
Числа оборотов шпинделя в минуту	28; 40; 56; 80; 112; 160; 180; 250; 355; 500; 710; 1000

Верхние салазки

Наибольший угол поворота, град	±60
Цена деления шкалы поворота, град	1
Наибольшее перемещение, мм	120
Цена деления лимба, мм	0,05
Перемещение за один оборот лимба, мм	4,0

Задняя бабка

Наибольшее перемещение пиноли, мм	85
Поперечное смещение, мм	±10
Внутренний конус пиноли	Морзе 4

Привод, габарит и масса станка

Питающая электросеть:	
род тока	Переменный трехфазный
частота, гц	50
напряжение, в	220/380
Тип автомата на вводе	ПВМЗ-25
Номинальный ток расцепителей вводного аппарата, а	25
Электродвигатели:	
привода главного движения:	
тип	АО2-31-4С2
мощность, квт	2,2
число оборотов в минуту	1430
привода шлифовального приспособления:	
тип	АОЛ2-11-2С2
мощность, квт	0,8
число оборотов в минуту	2800
привода насоса охлаждения:	
тип	ПА-22
мощность, квт	0,125
число оборотов в минуту	2800
Габарит станка (длина×ширина×высота), мм	2160×1000×1400
Масса станка с электрооборудованием и принадлежностями, кг	1000

Количество продольных и поперечных подач	42
Подачи, мм/об:	
продольные	0,03—3,50
поперечные	0,02—3,00
Шаг нарезаемой резьбы:	
метрической, мм	0,2—12
модульной, мм	0,25—6
дюймовой, число ниток на 1"	48—3,5

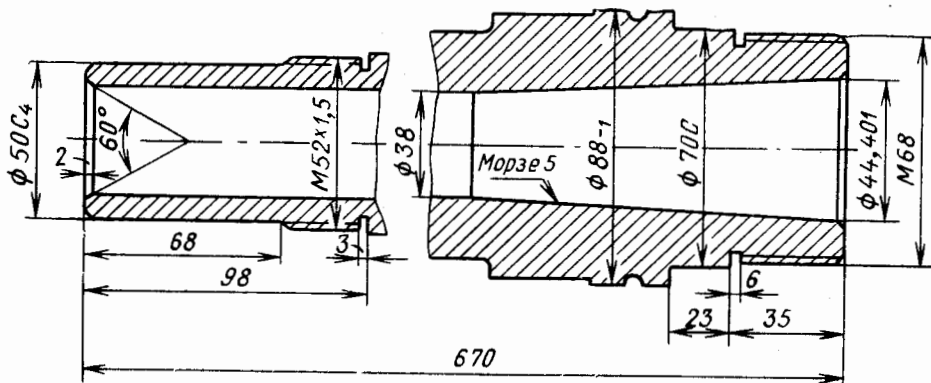
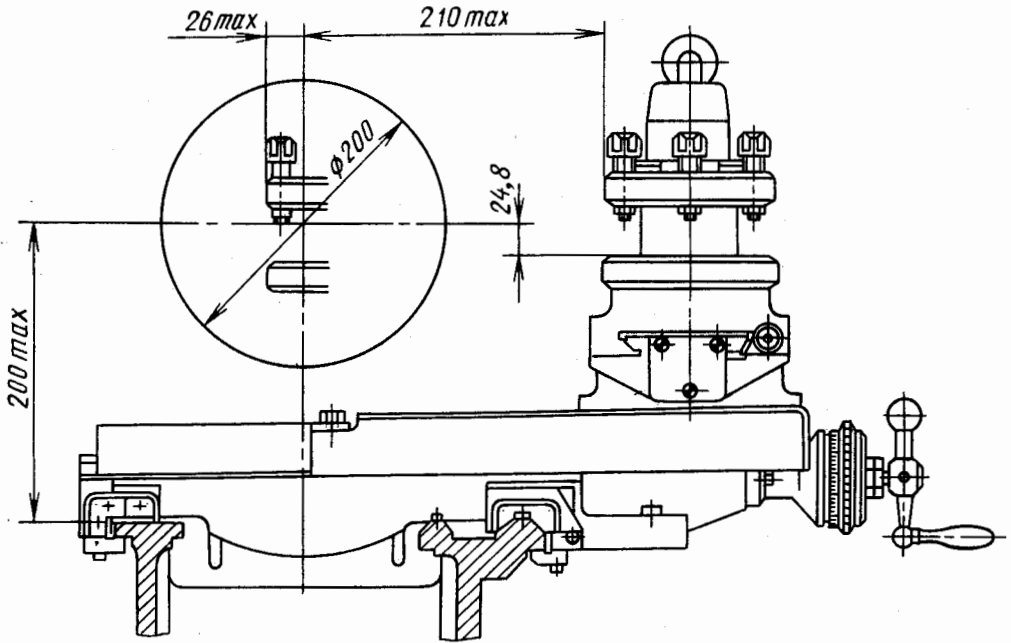
Суппорт

Размеры державки резца, мм	25×25
Наибольшее перемещение суппорта, мм:	
продольное	875
поперечное	235
Перемещение суппорта за один оборот лимба, мм:	
продольное	200
поперечное	4
Цена одного деления лимба, мм:	
при продольном перемещении	1,0
при поперечном перемещении	0,02
Допустимые тяговые нагрузки на механизмы, кгс:	
при продольной подаче	150
при поперечной подаче	120

ВЕДОМОСТЬ КОМПЛЕКТАЦИИ

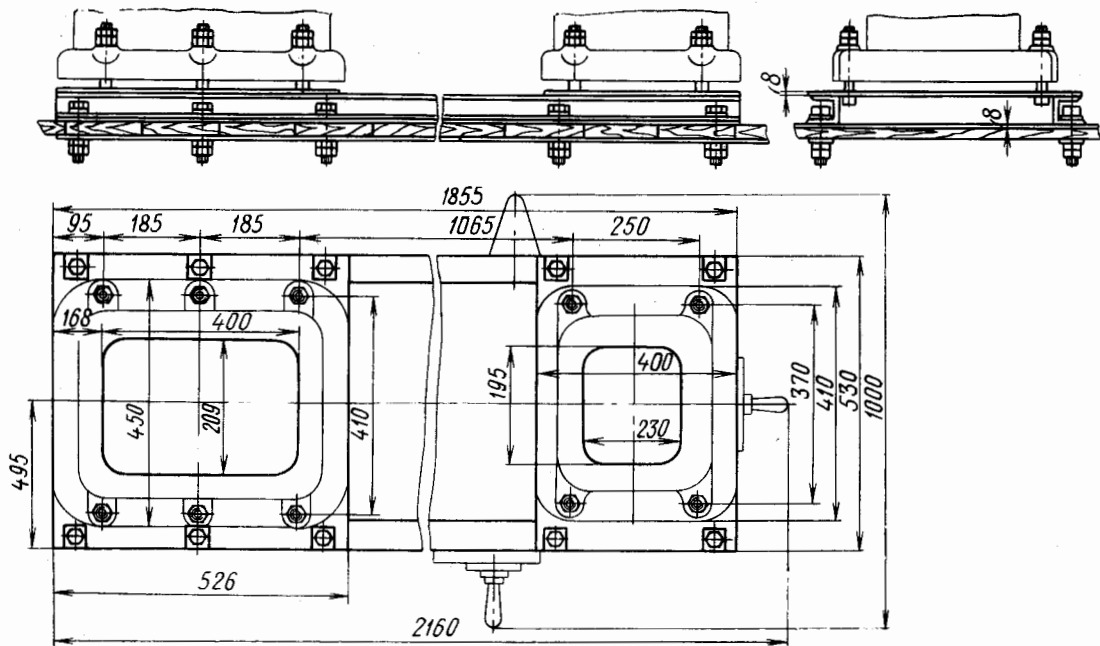
ГОСТ, обозначение	Наименование комплектующих изделий	Количество	Основной параметр	ГОСТ, обозначение	Наименование комплектующих изделий	Количество	Основной параметр
Изделия и документация, входящие в комплект и стоимость станка				ГОСТ 3106—62	Ключ для круглых гаек	2	
	Планшайба поводковая	1	∅ 250	ГОСТ 11737—66	Ключ для деталей с шести-гранным углублением «под ключ»	4	S=5; 7; 8; 10
	Люнет неподвижный	1	∅ 80		Наконечник	1	
	Люнет подвижный	1	∅ 80	<i>Документация</i>			
	Ключ торцовый	1	S=12		Руководство	1	
	Щиток	1			Упаковочный лист	1	
	Сменные шестерни	8	m=2; z=32; 40; 47; 80; 84; 95; 99; 127		Акт технического испытания	1	
ГОСТ 3890—69	Патрон четырехкулачковый с независимым перемещением кулачков	1	∅ 250	Изделия, поставляемые по особому заказу за отдельную плату			
	Ключ для четырехкулачкового патрона	1			Фрезерное приспособление	1	
ГОСТ 1284—57	Ремень клиновой	8	A=2000		Шлифовальное приспособление	1	
	Втулка переходная	1			Конусная линейка	1	
ГОСТ 13214—67	Центр упорный	2			Угольник подвижный	1	
ГОСТ 3643—54	Шприц штоковый для смазки	1	200 см ³	ГОСТ 8742—62	Центр вращающийся стационарный	1	
ГОСТ 5423—54	Отвертка	1	A200×0,9	ГОСТ 2675—63	Патрон трехкулачковый самодцентрирующий	1	∅ 250
ГОСТ 2839—62	Ключ гаечный двусторонний	4	S=12×14; 17×19; 22×24; 27×30		Ключ для трехкулачкового патрона	1	

ГАБАРИТ РАБОЧЕГО ПРОСТРАНСТВА, ПОСАДОЧНЫЕ
И ПРИСОЕДИНИТЕЛЬНЫЕ БАЗЫ



Шпиндель передней бабки

УСТАНОВОЧНЫЙ ЧЕРТЕЖ



ГАБАРИТНЫЙ ПЛАН

Масштаб 1:50

