

JET

**DC-1900A /
DC-3000A**

Вытяжная установка

Оригинал:
GB
Operating Instructions

RUS ✓
Инструкция по
эксплуатации

Артикул: 708638T
10000340T



JPW Tools AG, Tämperlistrasse 5, CH-8117 Fällanden, Switzerland



Уважаемый покупатель,

Благодарим Вас за приобретение нашего нового товара JET. Данная инструкция предназначена для владельцев и операторов **вытяжной установки DC-1900A / DC-3000A** и создана для обеспечения безопасности при установке, эксплуатации и обслуживании. Внимательно изучите инструкцию и прилагаемую документацию. Для достижения максимальной эффективности и срока службы, а также для безопасной эксплуатации точно следуйте инструкции.

Содержание

1. Декларация соответствия

2. Техника безопасности

Надлежащее применение
Общие правила безопасности
Прочие опасности

3. Техническое описание

Технические характеристики
Звуковая эмиссия
Комплект поставки

4. Сборка и запуск

Сборка
Сбор пыли
Подключение к сети

5. Эксплуатация вытяжной установки

6. Техническое обслуживание и проверка

Очистка фильтра
Замена пылесборного мешка

7. Устранение неисправностей

8. Защита окружающей среды

9. Принадлежности

1. Декларация соответствия

Со всей ответственностью заявляем, что данный продукт соответствует требованиям* изложенным на странице 2. Разработан с учетом стандартов**.

2. Техника безопасности

2.1 Надлежащее применение

Вытяжная установка предназначена только для сбора древесной пыли. Любое другое применение недопустимо и может осуществляться в индивидуальных случаях только после консультации с производителем.

Такие материалы, как жидкости, металлическая стружка, металлическая пыль, винты, стекло, пластик или земля могут привести к возгоранию и/или повреждению при контакте с любой деталью вытяжного устройства.

Товар не предназначен для работы во влажной или сырой среде.

Не используйте установку в местах с повышенной взрывоопасностью.

Надлежащее применение также включает следование предписаниям по эксплуатации и техническому обслуживанию, содержащимся в данной инструкции.

Вытяжной установкой можно управлять только лицам, знакомым со способом ее эксплуатации и техническим обслуживанием, а также ознакомленным с возможной опасностью.

Следует соблюдать минимально допустимый возраст оператора.

Вытяжную установку следует эксплуатировать в идеальном техническом состоянии.

Перед подключением вытяжной установки к электрической сети следует установить на место все защитные механизмы и крышки.

В дополнение к требованиям по безопасности, содержащимся в инструкции по эксплуатации, и действующим правилам страны, необходимо соблюдать общепринятые технические правила, касающиеся работы деревообрабатывающих станков.

Эксплуатация установки не надлежащим образом запрещена. В случае ненадлежащей эксплуатации, производитель отказывается от любой ответственности, ответственность в этом случае несет оператор станка.

2.2 Общие правила безопасности

Внимательно прочитайте и уясните для себя всю инструкцию перед сборкой или эксплуатацией.

Защитите инструкцию от загрязнений и влаги и держите ее рядом с вытяжной установкой. Необходимо передать инструкцию новому владельцу или пользователю оборудования.

Запрещается производить какие-либо изменения в вытяжной установке.

Ежедневно перед началом работы проверяйте наличие и исправность защитных приспособлений. Во время проверки не допускается работа установки, отключите ее от сети, вынув вилку из розетки.

Всегда отключайте вытяжную установку от сети (вынув вилку из розетки) перед обслуживанием или заменой фильтров.

Во время замены или очистки фильтров необходимо надевать пылезащитную маску (маску с фильтром).

Никогда не помещайте руки внутрь оборудования во время его работы или процесса останова.

Чтобы уменьшить риск получения травм от движущихся частей оборудования, всегда держите вытяжной штуцер закрытым крышкой, поставляемой в комплекте, если штуцер не подключен к шлангу.

Убедитесь, что провод питания не мешает работе и перемещению персонала.

Не работайте с оборудованием, если находитесь под влиянием наркотиков, алкоголя или медикаментов. Помните, что лекарства могут изменить ваше поведение.

Держите детей и посетителей на безопасном расстоянии от рабочей зоны.

Никогда не оставляйте установку включенной. Перед тем, как покинуть рабочее место, отключите устройство.

Не работайте на оборудовании вблизи воспламеняющихся жидкостей и газов. Соблюдайте правила пожарной безопасности и оповещения, например, уточните местонахождение огнетушителя и правила его использования.

Не используйте вытяжную установку во влажной среде, не подвергайте воздействию дождя.

Не используйте оборудование для фильтрации летучих испарений и дыма.

Древесная пыль является взрывоопасной и может причинить вред здоровью. Древесная пыль некоторых деревьев, в частности, твердых пород, таких, как бук и дуб, классифицируется как канцерогенное вещество.

Подключение и ремонтные работы электрических компонентов может осуществляться только квалифицированными электриками.

Поврежденный или изношенный электрический шнур следует заменять немедленно.

2.3 Прочая опасность

Даже при эксплуатации оборудования по правилам существуют некоторые риски.

Пыль может нанести вред здоровью.

Подключение к сети с ненадлежащими характеристиками или использование поврежденного шнура может привести к травмам от удара током.

Опасность взрыва при ненадлежащем заземлении.

3. Техническое описание

3.1 Технические характеристики

DC-1900A

Вытяжной штуцер Ø200 мм (3xØ100 мм)
 Производительность всасывания Ø200 2900 м³/ч
 Производительность всасывания Ø100 1100 м³/ч
 Вакуум 1810 Па
 Объем мешка 2 x 150 л

Габаритные размеры (LxWxH) 1550x760x2440 мм
 Вес 91 кг
 Подключение к сети 400В ~3L/PE 50 Гц
 Потребляемая (выходная) мощность 3.8 (2.2) кВт
 Ток 7.1 А
 Удлинитель (H07RN-F) 4x1,5 мм²
 Плавкий предохранитель 16А

DC-3000A

Вытяжной штуцер Ø200 мм (3xØ100 мм)
 Производительность всасывания Ø200 3100 м³/ч
 Производительность всасывания Ø100 1200 м³/ч
 Вакуум 1810 Па
 Объем мешка 2 x 150 л

Габаритные размеры (LxWxH) 1550x760x2440 мм
 Вес 91 кг

Подключение к сети 400В ~3L/PE 50 Гц
 Потребляемая (выходная) мощность 4.8 (3.75) кВт

Ток 7.1 А
 Удлинитель (H07RN-F) 4x1,5 мм²
 Плавкий предохранитель 16А

3.2 Звуковая эмиссия

Уровень звукового давления (согласно EN ISO 11202): LpA 82 дБ (А).

Указанные значения звукового давления не обязательно являются безопасными при работе. Так как условия рабочего места могут меняться, данная информация предназначена только для оценки опасности и связанных с ней рисков.

3.3 Комплект поставки

2 фильтр-мешка
 2 скобы-держателя конуса
 2 конуса
 Вытяжной штуцер 3 x 100 мм
 Комплект из 10 пылесборных мешков

4. Сборка и запуск

4.1 Сборка

При обнаружении повреждений вследствие транспортировки во время распаковки, немедленно сообщите об этом поставщику. Не запускайте оборудование в работу!

Избавьтесь от упаковки экологичным способом.

Основание:

Прикрепите удлинения основания (В, Рис. 1) к основанию (С) при помощи болтов, шайб, контршайб и гаек.

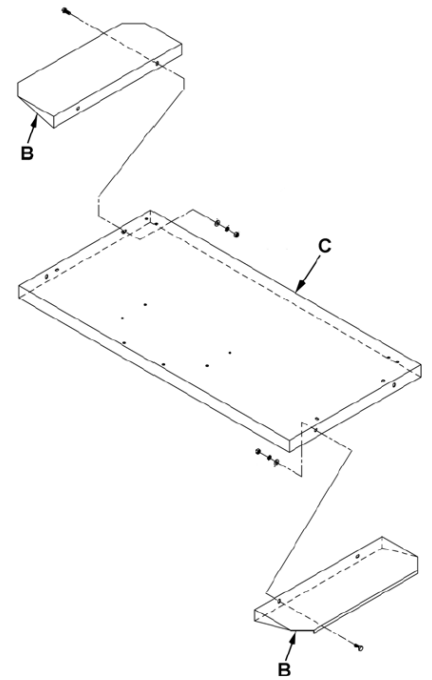


Рис. 1

Колеса:

Установите 4 колеса с нижней стороны основания при помощи контршайбы и гайки (Рис. 2).

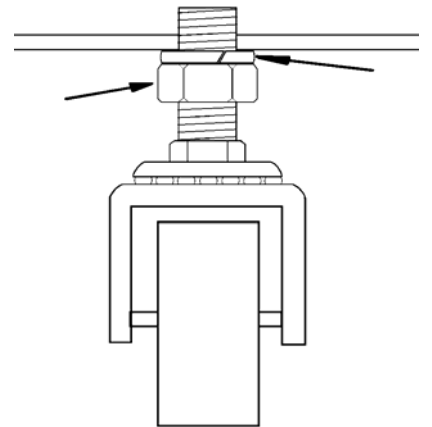


Рис. 2

Сборка двигателя и крыльчатки:

Прикрепите блок двигателя и крыльчатки (А, Рис. 3) к основанию при помощи 4 винтов с шестигранной головкой (Р) и шайб.

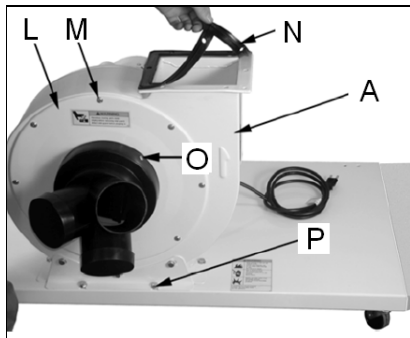


Рис. 3

Прикрепите защитную крышку (L) к корпусу крыльчатки с помощью 8 винтов с плоской головкой (M).

Вставьте вытяжной штуцер и закрепите винтом (O).

Установите нижнюю прокладку (N) на корпус крыльчатки.

Внимание:

Для снижения риска получения травм от движущихся частей всегда держите вытяжные штуцеры закрытыми крышками из комплекта поставки, если штуцеры не подключены к шлангам.

Закрепление трубы:

Установите соединительную трубу (Q, Рис. 4) на корпус крыльчатки и закрепите 6 болтами, шайбами и гайками (R).

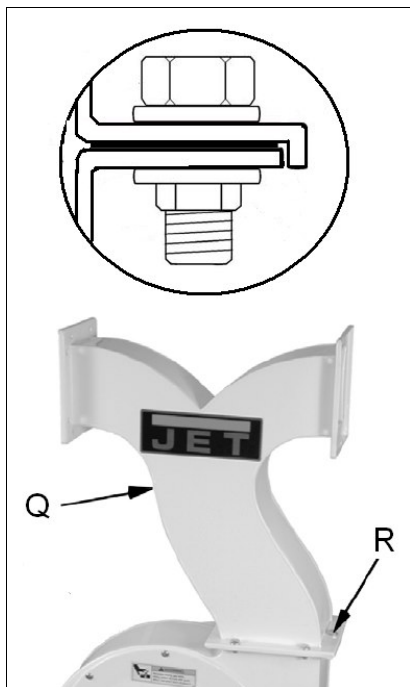


Рис. 4

Установка корпуса:

Установите верхнюю прокладку (S, Рис. 5) и закрепите корпус (F) болтами, шайбами и гайками.

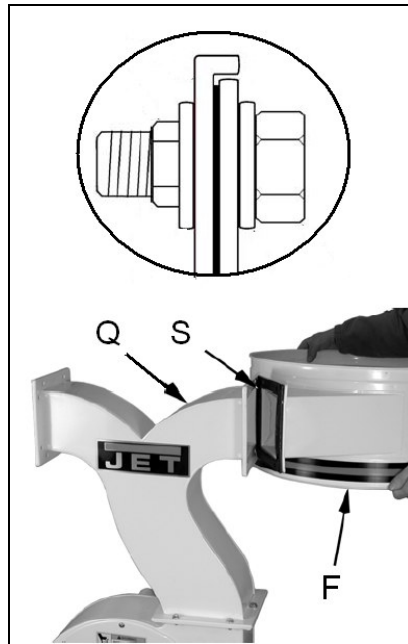


Рис. 5

См. рис. 6 для правильной сборки.



Рис. 6

Опорный кронштейн:

Прикрепите опорный кронштейн (V, Рис. 7) к основанию при помощи 2 винтов с шестигранной головкой (W) и шайб.

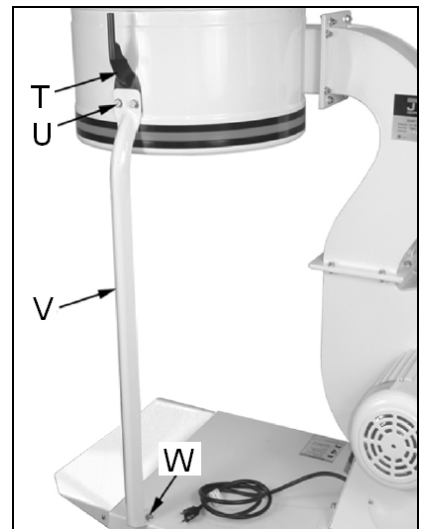


Рис. 7

Вставьте скобу-держатель мешка (T) и закрепите ее 2 винтами с шестигранной головкой и шайбами.

Установка конуса:

Прикрепите опорную скобу (I, Рис. 8) к корпусу при помощи 4 болтов (J) и гаек.

Установите конус (K) снизу при помощи болта (H), шайбы и гайки.

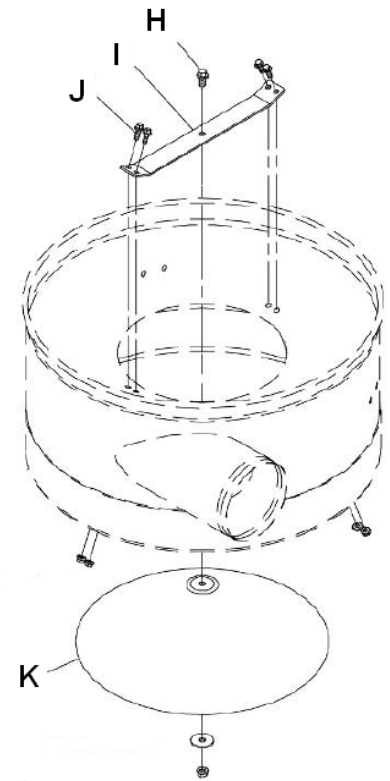


Рис. 8

Пылесборный мешок:

Оберните полиэтиленовый мешок вокруг кольца (E, Рис. 9).



Рис. 9

Вставьте кольцо (E) вместе с мешком с нижней части корпуса под углом. Потяните его вниз, пока оно не встанет в канавку (F, Рис. 10).



Рис. 10

Фильтр-мешок:

Прикрепите опорные стержни (A, Рис. 11).

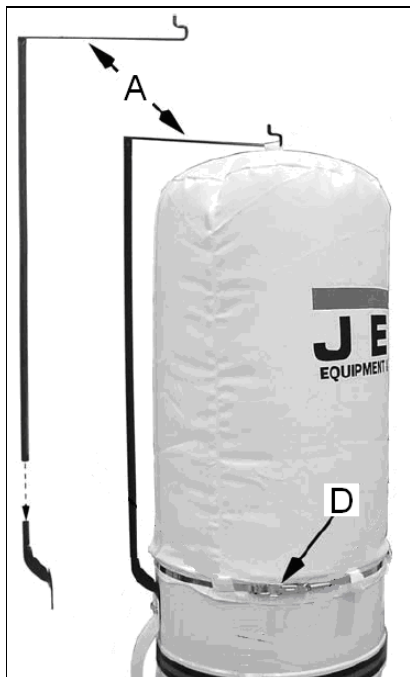


Рис. 11

Установите фильтр-мешок и затяните зажимными кольцами (D).

Фильтрующий картридж (опция):

Установите ручку (I, Рис. 12) и закрепите ее 2 гайками (G), плоскими шайбами (H) и контршайбами (J).

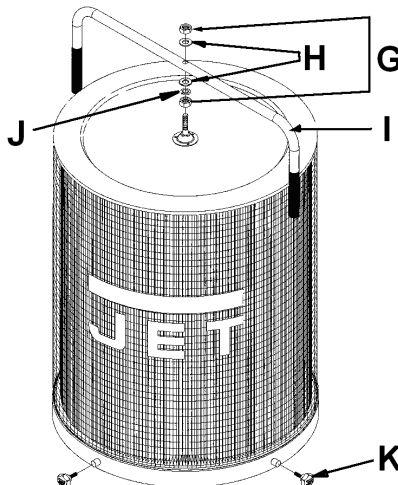


Рис. 12

Установите фильтр-коробку на корпус при помощи 4 ручек (K).

4.2 Сбор пыли

Шланг или труба, которую вы подключите от станка к вытяжной установке, следует заземлить во избежание взрыва. (Опция: Набор для заземления вытяжных установок JET, Артикул: JW-1053).

4.3 Подключение к сети

Подключение к сети кабеля и любых удлинителей должно отвечать требованиям.

Напряжение сети должно соответствовать информации на табличке оборудования.

Электрическое подключение должно быть оснащено предохранителем на 16 А.

Используйте только силовой кабель, маркированный H07RN-F

Подключение и ремонт электрического оборудования может осуществлять только квалифицированный электрик.

5. Эксплуатация вытяжной установки

Запустите установку, нажав на зеленую кнопку ON. Красная кнопка OFF для выключения установки.

6. Техническое обслуживание и проверка

Общие правила:

Техническое обслуживание, очистка и ремонт разрешается осуществлять только после защиты оборудования от случайного запуска – выдерните вилку из розетки.

Ежедневно проверяйте правильное функционирование вытяжной установки.

Очищайте установку ежедневно.

Поврежденные защитные устройства следует заменять немедленно.

Подключение и ремонт электрического оборудования может осуществлять только квалифицированный электрик.

6.1 Очистка фильтра

При снижении производительности всасывания следует очистить фильтр.

Чтобы очистить фильтр-картридж (опция), поверните ручку (I, Рис. 12) на несколько оборотов, таким образом, пыль упадет в мешок для сбора пыли.

ВНИМАНИЕ:

Во время замены или очистки фильтров необходимо надевать пылезащитную маску (маску с фильтром).

6.2 Замена пылесборного мешка

Всегда отключайте вытяжную установку от сети (выдернув вилку из розетки) перед обслуживанием и очисткой фильтров.

Во время замены или очистки фильтров необходимо надевать пылезащитную маску (маску с фильтром).

Снимите мешок, надавив на кольцо (Е, Рис. 9) с нижней стороны корпуса под углом, вытяните мешок и размотайте кольцо.

7. Устранение неисправностей

Установка не запускается

*Нет подключения к сети - проверьте провода и плавкий предохранитель.

*Не исправен выключатель, двигатель или шнур – проконсультируйтесь с электриком.

Поток воздуха слишком слабый

*Засорен фильтр – почистите фильтр.

8. Защита окружающей среды

Берегите окружающую среду.

Оборудование содержит ценные материалы, которые могут быть восстановлены или переработаны. Утилизируйте оборудование в специально предназначенных местах.

9. Принадлежности

Полный ассортимент принадлежностей смотрите на сайте www.jettools.ru или в каталоге.

Артикул PO500.100.5

Прозрачный полиолефиновый шланг длиной 5м, Ø100мм, стенка 0,5мм

Артикул PU500.100.5

Прозрачный полиуретановый шланг длиной 5м, Ø100мм, стенка 0,5мм

Артикул PVP300.100.5

Серый антистатический шланг ПВХ длиной 5м, Ø100мм, стенка 0,3мм

Артикул JW1022

Хомут крепления шланга Ø100мм

Артикул 709563

Пылесборные мешки (комплект из 5 шт.)

Артикул 708698

Сменный матерчатый фильтр (1 шт.)

Артикул 708739

Фильтр-картридж 2 мкм (1 шт.)