

# BELMASH

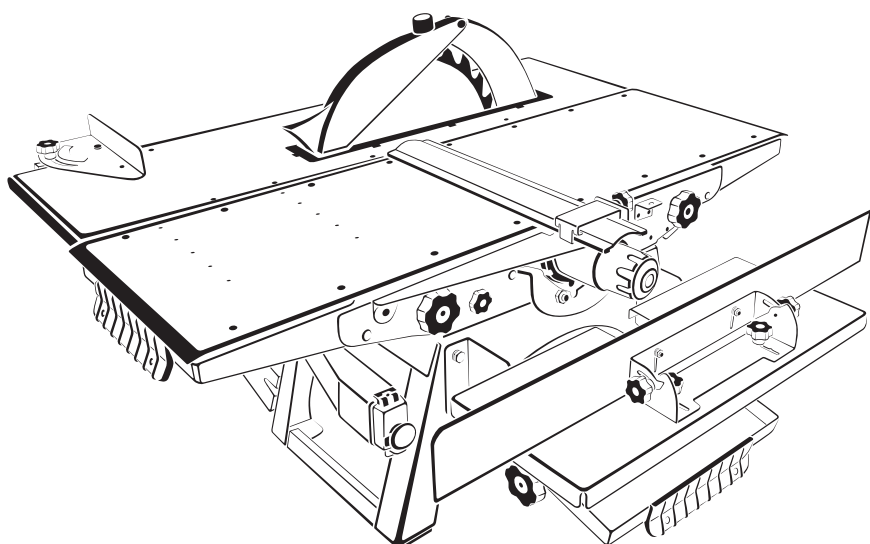
RUS Руководство по эксплуатации

Станок  
деревообрабатывающий  
многофункциональный

БЕЛМАШ СДМ-2000

БЕЛМАШ СДМ-2200

БЕЛМАШ СДМ-2500



# СОДЕРЖАНИЕ

Введение	3	8.3 Распиловка вдоль волокон под углом с помощью линейки	23
1. Общие сведения	3	8.4 Распиловка поперек волокон под углом с приспособлением	23
2. Основные параметры	5	8.5 Фрезерование концевыми фрезами	23
3. Комплект поставки	6	8.5.1 Установка концевой фрезы	24
4. Основные элементы	7	8.5.2 Регулировка фрезерного стола	24
5. Требования по технике безопасности	9	8.5.3 Установка линейки	24
5.1 Требования к рабочему месту	10	8.6 Фрезерование дисковыми фрезами	24
5.2 Дополнительные меры безопасности	10	8.6.1 Установка дисковой фрезы	25
5.3 Опасности при эксплуатации станка	10	8.6.2 Установка ограждения	25
5.4 Требования к заготовке	11	8.6.3 Установка глубины фрезерования	25
5.5 Рабочая поза и подача заготовки	11	9. Техническое обслуживание и ремонт	26
5.6 Приспособления для безопасной подачи заготовки	11	9.1 Заточка и замена строгальных ножей	26
6. Устройство станка, электрическая схема	12	9.2 Замена пильного диска	26
7. Подготовка к работе	14	9.3 Замена приводного ремня	27
7.1 Сборка станка	14	10. Возможные неисправности и способы их устранения	28
7.1.1 Регулировка накладки пильного диска	14	11. Правила хранения	28
7.1.2 Установка ограждения пильного диска с расклинивающим ножом	14	12. Охрана окружающей среды	28
7.1.3 Установка приспособления для поперечной распиловки под углом	15	Талоны на гарантийный ремонт	29
7.1.4 Установка ограждения ножевого вала с кронштейном	15	Гарантийные обязательства	31
7.1.5 Установка стола фрезерного	16	Свидетельство о приёме и продаже	32
7.2 Установка станка	16		
7.3 Установка и настройка ножей	16		
7.4 Пуск станка	18		
7.5 Условия нормальной эксплуатации станка	18		
8. Основные операции	19		
8.1 Строгание (фугование) по пласти, кромкам и под углом (по ребрам)	19		
8.1.1 Установка строгальных столов	19		
8.1.2 Установка глубины строгания	20		
8.1.3 Использование ограждения	20		
8.1.4 Использование линейки при строгании	20		
8.1.5 Использование прижимного приспособления	21		
8.2 Распиловка вдоль и поперек волокон	21		
8.2.1 Установка стола пильного	21		
8.2.2 Установка глубины пропила	22		

# УВАЖАЕМЫЙ ПОКУПАТЕЛЬ

Компания «Завод Белмаш» благодарит Вас за покупку станка деревообрабатывающего многофункционального БЕЛМАШ СДМ-2000, БЕЛМАШ СДМ-2200, БЕЛМАШ СДМ-2500 (далее станок). Мы разрабатываем и производим бытовые станки, которые могут делать работу качественно, быстро, надежно и безопасно. Характеристики и параметры станков являются результатом тщательных исследований и всесторонних испытаний.

Перед началом эксплуатации станка внимательно ознакомьтесь с руководством по эксплуатации. Соблюдение требований и указаний, содержащихся в нем, обеспечит Вам безопасность работ, поможет избежать проблем при эксплуатации и обслуживании станка.

При покупке станка обязательно проверьте заполнение торгующей организацией свидетельства о приемке и гарантийных талонов. Требуйте проверки его комплектности, исправности путем пробного запуска. Талоны на гарантийный ремонт должны быть заверены штампом магазина с указанием даты продажи.

Руководство по эксплуатации не отражает незначительных конструктивных изменений в станках, внесенных изготовителем после публикации данного руководства, а также изменений по комплектующим изделиям и документации, поступающей с ними.

Приятной Вам работы.

.....  
**Ваши предложения и замечания отправляйте по почте:**  
**212000, Республика Беларусь, г. Могилёв, Славгородский проезд, 37**  
**Электронный адрес: [info@belmash.by](mailto:info@belmash.by)**

## 1. ОБЩИЕ СВЕДЕНИЯ

Станок относится к оборудованию для бытового применения, индивидуального пользования.

Станок предназначен для обработки древесины (фанеры, древесно-стружечных плит и т.п.) пилением, фугованием, фрезерованием, с целью придания им необходимых форм и размеров, с ручной подачей заготовки. Конструкция станка позволяет удобно перемещать его вручную, а также транспортировать, в том числе легковым автомобилем.

Условия эксплуатации – на открытых площадках, под навесом, в закрытых помещениях, кроме жилых помещений.

Станки должны эксплуатироваться в следующих условиях:

- высота над уровнем моря – до 1000 м;
- температура окружающего воздуха от +5 до +40°C;
- относительная влажность окружающего воздуха – не более 80%, при температуре +20°C.

При соответствующей настройке на станке можно выполнять следующие виды обработки:

- строгание (фугование) по пласти или кромкам;
- строгание (фугование) под углом (по ребрам);
- распиловку вдоль и поперек волокон;
- распиловку вдоль волокон под углом с помощью линейки;
- распиловку поперек волокон под углом с помощью приспособления;
- фрезерование дисковыми фрезами;
- фрезерование концевыми фрезами, сверление.

Класс станка по СТБ МЭК 61029-1, ГОСТ МЭК 61029-1 – первый.

Климатическое исполнение станка УХЛ, категория размещения 3.1 по ГОСТ 15150.

Исполнение по степени защиты от влаги – незащищенное.

Питание станка осуществляется от однофазной сети переменного тока с защитным (заземляющим) проводом; качество источника электрической энергии по ГОСТ 13109; источник электрической энергии должен иметь защиту, рассчитанную на ток плавкой вставки 16 А.

Вид двигателя – асинхронный, однофазный, с рабочим конденсатором, перемежающимся режимом работы – S6-40%.

Допустимые уровни напряженности электрического поля тока промышленной частоты 50 Гц, создаваемые станком, соответствует требованиям МСанПиН001-96.

Индустриальные помехи соответствуют ГОСТ 23511. Колебания напряжения и фликер, вызванные станками модели БЕЛМАШ СДМ-2000, соответствуют требованиям СТБ IEC 61000-3-3.

Колебания напряжения и фликер, вызванные станками моделей БЕЛМАШ СДМ-2200, БЕЛМАШ СДМ-2500, соответствуют требованиям СТБ IEC 61000-3-11. Станок используется в электросетях с условным полным сопротивлением  $Z_{\max} = 0,39$  Ом. Пользователь должен согласовывать с органами энергоннадзора номинальную нагрузочную способность сети в точке соединения, достаточную для данной модели станка.

Уровень шума станка соответствует требованиям ГОСТ 12.1.003-83, МСанПиН001. Эквивалентный и максимальный уровни звука в режиме пиления составляют 80 дБА и 90 дБА соответственно.

Вибрационные характеристики станка соответствуют требованиям ГОСТ 12.1.012, МСанПиН001.

Станок имеет встроенное устройство отключения от источника питания при перегреве асинхронного двигателя. Повторное включение станка производится после того, как электродвигатель остынет до температуры окружающей среды.

Для подключения внешних вытяжных устройств с целью сбора пыли и отходов резания станок имеет три патрубка:

- патрубок диаметром 63 мм на кожухе для удаления стружки при строгании 33 (рис. 1);
- патрубок диаметром 38 мм на кожухе пильного диска 57 (рис. 1);
- патрубок диаметром 28 мм на ограждении пильного диска 2 (рис. 1).

Средний срок службы станка не менее пяти лет.

Станки соответствуют требованиям ТУ ВУ 812001759.001.

## 2. ОСНОВНЫЕ ПАРАМЕТРЫ

Основные параметры указаны в таблице 1.

Таблица 1

№	Наименование	Параметры		
		БЕЛМАШ СДМ-2000	БЕЛМАШ СДМ-2200	БЕЛМАШ СДМ-2500
1	Максимальная ширина строгания за один проход, мм	230	250	270
2	Диапазон глубины строгания за один проход, мм	0÷3	0÷3	0÷3
3	Максимальная толщина заготовки, прижимаемая прижимным приспособлением, не более, мм	65	65	65
4	Максимальные размеры заготовки, Д×Ш×В (толщина), мм	2000×230×85	2000×250×100	2000×270×117
5	Диапазон глубины пропила, мм	0÷85	0÷100	0÷117
6	Максимальный диаметр пильного диска, мм	250	280	315
7	Максимальный диаметр дисковой фрезы, мм	125	125	125
8	Диапазон диаметров концевой фрезы, мм	6÷12	6÷12	6÷12
9	Диапазон углов распиловки вдоль волокон и строгания с помощью линейки, град	0÷45	0÷45	0÷45
10	Диапазон углов распиловки поперёк волокон с помощью приспособления, град	-45÷45	-45÷45	-45÷45
11	Номинальный размер пильного стола, мм	732×456	802×492	872×532
12	Номинальный размер столов при строгании, мм	760×247	830×267	900×287
13	Номинальный размер стола для фрезерования, мм	470×190	470×190	470×190
14	Номинальная частота вращения ножевого вала и концевой фрезы на холостом ходу, мин <sup>-1</sup>	7700	7700	7700
15	Номинальная частота вращения пильного диска и дисковой фрезы на холостом ходу, мин <sup>-1</sup>	2850	2850	2850
16	Номинальная потребляемая мощность, Вт	2000	2200	2500
17	Номинальное напряжение, В	230	230	230
18	Номинальная частота питающей сети, Гц	50	50	50
19	Габаритные размеры, L×B×H, мм	806×793×445	876×829×460	949×849×512
20	Установочные размеры, L <sub>1</sub> ×B <sub>1</sub> , мм	430×206	430×226	441×246
21	Масса станка с приспособлениями, не более, кг	49	52	56
<p><i>Предельные отклонения линейных и угловых размеров не превышает ±5%.                      Предельное отклонение частоты вращения не превышает ±5%.                      Предельное отклонение потребляемой мощности +15%.</i></p>				

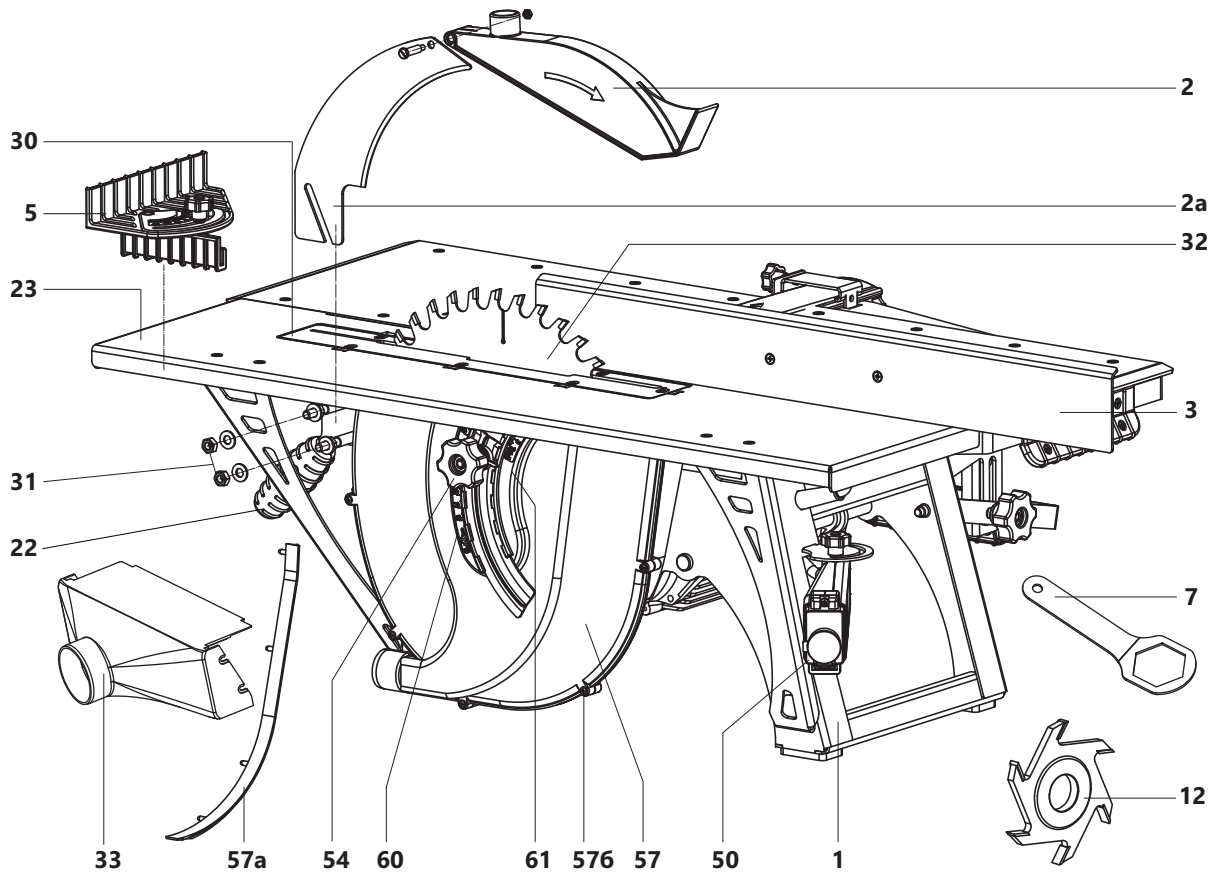
### 3. КОМПЛЕКТ ПОСТАВКИ

Комплект поставки приводится в таблице 2.

Таблица 2

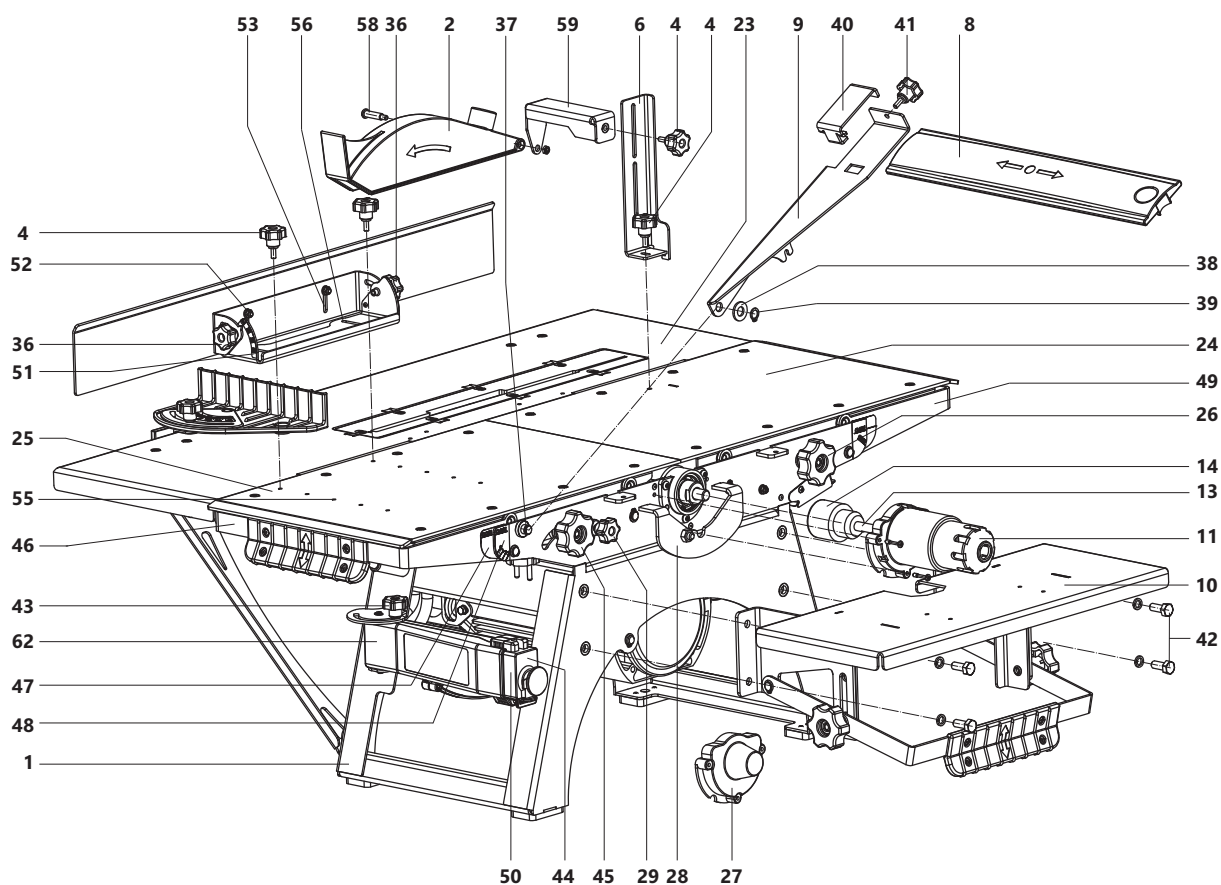
№	Наименование комплекта	Количество, штук		
		БЕЛМАШ СДМ-2000	БЕЛМАШ СДМ-2200	БЕЛМАШ СДМ-2500
<b>Механизмы, приспособления, ограждения</b>				
1	Станок деревообрабатывающий переносной, многофункциональный	1	1	1
2	Ограждение пильного диска и дисковой фрезы с расклинивающим ножом	1	1	1
3	Линейка	1	1	1
4	Ручка (винт-барашек)	3	3	3
5	Приспособление для поперечной распиловки под углом	1	1	1
6	Держатель вертикальный	1	1	1
7	Ключ	1	1	1
8	Ограждение ножевого вала	1	1	1
9	Кронштейн	1	1	1
10	Стол фрезерный	1	1	1
11*	Ограждение (фрезы концевой)	1	1	1
12	Вкладыш для фрезерования	1	1	1
13*	Кожух	1	1	1
<b>Стандартные изделия</b>				
14*	Фреза 3202-0114 ГОСТ 11290, дисковая, Ø125 мм	1	1	1
15*	Фреза 3260-0064 ГОСТ 8994, концевая, Ø10 мм	1	1	1
16	Патрон сверлильный 13-M12×1,25 ГОСТ 22993	1	1	1
17	Ключ 7812-0372 Х9 ГОСТ 11737-93, шестигранный, 3 мм	1	1	1
18**	Крепежные изделия	1 компл.	1 компл.	1 компл.
<b>Документация</b>				
19	Руководство по эксплуатации	1	1	1
<b>Индивидуальные средства защиты</b>				
20*	Вкладыши противошумные	1 компл.	1 компл.	1 компл.
21*	Очки защитные	1	1	1
22*	Маска защитная	1	1	1
* – Комплекуются по дополнительному согласованию с оптовыми заказчиками				
** – Крепежные изделия могут быть установлены на станок или на приспособление к нему				

## 4. ОСНОВНЫЕ ЭЛЕМЕНТЫ



**Рис. 1**

- 1 – корпус станка
- 2 – ограждение диска пильного
- 2a – нож расклинивающий
- 3 – линейка
- 5 – приспособление для поперечной распиловки под углом
- 7 – ключ
- 12 – фреза дисковая\*
- 22 – ручка регулирования глубины пропила
- 23 – стол пильный
- 30 – накладка пластиковая диска пильного
- 31 – гайки с шайбами
- 32 – диск пильный
- 33 – кожух для удаления стружки при строгании\*
- 50 – выключатель
- 54 – винт-барашек регулировки глубины пропила
- 57 – кожух диска пильного
- 57a – вкладыш для фрезерования
- 576 – винты крепления передней части кожуха пильного диска
- 60 – шкала глубины пропила
- 61 – шкала глубины фрезерования



**Рис. 2**

- |  |                                     |
|--|-------------------------------------|
| 1 – корпус станка                      | 39 – кольцо стопорное               |
| 2 – ограждение диска пильного          | 40 – прижим                         |
| 4 – винты-барашки                      | 41 – винт-барашек                   |
| 6 – вертикальный держатель             | 42 – болты                          |
| 8 – ограждение ножевого вала           | 43 – винт-барашек                   |
| 9 – кронштейн ограждения ножевого вала | 44 – крышка выключателя             |
| 10 – стол фрезерный                    | 45 – гайка-барашек                  |
| 11 – колпак защитный фрезы концевой*   | 46 – ручка-рычаг загрузочного стола |
| 13 – фреза концевая*                   | 47 – визир глубины строгания        |
| 14 – патрон сверлильный                | 48 – шкала глубины строгания        |
| 23 – стол пильный                      | 49 – ручка-рычаг приёмного стола    |
| 24 – стол строгальный приёмный         | 50 – выключатель                    |
| 25 – стол строгальный загрузочный      | 51 – шкала угла наклона линейки     |
| 26 – гайка-барашек                     | 52 – винты                          |
| 27 – ограждение конца вала             | 53 – пазы основания линейки         |
| 28 – скоба замковая                    | 55 – места крепления линейки        |
| 29 – винт-барашек                      | 56 – пазы основания линейки         |
| 36 – винты-барашки                     | 58 – винт                           |
| 37 – ось крепления кронштейна поз.9    | 59 – скоба вертикального держателя  |
| 38 – шайба                             | 62 – поворотный пульт управления    |



## 5. ТРЕБОВАНИЯ ПО ТЕХНИКЕ БЕЗОПАСНОСТИ



**Прежде чем приступить к работе изучите требования по технике безопасности. Соблюдайте все требования настоящего руководства.**

Приступая к работе на станке пользователю необходимо учитывать свое физическое состояние, уровень подготовки и сложность выполняемых задач. К работе на станке допускаются лица, достигшие 18-летнего возраста, изучившие руководство по эксплуатации.

### **ЗАПРЕЩАЕТСЯ:**

- работать в состоянии алкогольного, наркотического или токсического опьянения;
- эксплуатировать станок в условиях воздействия капель и брызг, а также на открытых площадках во время снегопада или дождя;
- оставлять станок, присоединённый к питающей сети, без надзора;
- передавать для работы станок лицам, не умеющим пользоваться им;
- использовать станок не по назначению;
- на станке не допускается обработка металлов, асбоцементных материалов, камня, пластмассы, резины и т. п.

**ЗАПРЕЩАЕТСЯ** эксплуатировать станок при возникновении во время работы хотя бы одной из следующих неисправностей:

- повреждение штепсельного соединения, электрического шнура;
- повреждение цепи заземления;
- появление запаха, характерного для горящей изоляции или дыма;
- нечёткой работе выключателя;
- появление повышенного шума, стука, вибрации;
- поломке или появлении трещин в корпусных деталях, ограждениях, кожухах.

Станок должен быть отключен выключателем при внезапной остановке (при заклинивании движущихся деталей и т.п.). Выключатель во время перерывов в работе должен быть закрыт крышкой.

При подключении станка необходимо использовать автоматический или плавкий предохранитель с номинальным током срабатывания 16 А.

Станок должен отключаться от электросети штепсельной вилкой:

- при смене рабочего инструмента (пильного, диска, ножей и т. п.), установке приспособлений и регулировке;
- при переносе станка с одного рабочего места на другое;
- при перерывах в работе, по окончании работы;
- при техническом обслуживании;
- при удалении стружки и опилок.

Электрический шнур станка должен быть защищен от случайного повреждения (его рекомендуется подвешивать). Непосредственное соприкосновение электрического шнура с горячими и масляными поверхностями не допускается.

При работе на открытой площадке применяйте только предусмотренный для этого и соответствующим образом промаркированный удлинительный шнур.

Всегда следите за тем, чтобы в обрабатываемом материале не попадались гвозди и посторонние предметы.

При обработке коротких и узких изделий используйте в качестве толкателя деревянный брусок.

Не одевайте слишком просторную одежду и украшения. Они могут быть захвачены подвижными частями станка. При работах на открытой площадке рекомендуется пользоваться перчатками и нескользкой обувью. Пользуйтесь индивидуальными средствами защиты и головным убором.

Для качественной и безопасной работы режущая часть рабочего инструмента должна быть заточенной и чистой. Для замены принадлежностей следуйте инструкции.

### **5.1. Требования к рабочему месту**

- рабочее место должно быть определено с учетом расположения заготовок и изделий, направлением их перемещения и места сбора отходов;
- пространство по периметру рабочих столов станка должно быть свободным на расстоянии минимум одного метра для его обслуживания. Необходимо обеспечивать свободное рабочее пространство для направления подачи и съёма заготовки, с учетом её габаритных размеров и массы;
- пол не должен быть скользким и иметь препятствия;
- содержите в чистоте станок и рабочее место;
- рабочее место должно быть хорошо освещено от естественных или искусственных источников. При использовании люминесцентного освещения возникает стробоскопический эффект, при котором можно допустить ошибку при определении направления вращения подвижных частей станка;
- в помещении необходимо обеспечивать непрерывный воздухообмен, например, проветриванием или с помощью вентиляции;
- не работайте в помещениях с взрывоопасной или химически активной средой;
- в помещении должны соблюдаться меры противопожарной безопасности, необходимо наличие огнетушителя.

### **5.2. Дополнительные меры безопасности**

- не разрешайте детям и посторонним лицам находиться в рабочей зоне;
- при работе на станке сохраняйте устойчивое положение и не пытайтесь дотянуться до предметов, находящихся вне досягаемости;
- во время работы избегайте контакта с заземленными устройствами (например, трубопроводами, электроплитами, холодильниками и т.п.);
- не стойте в зоне плоскости пильного диска, становитесь слева или справа от него;
- будьте внимательны, следите за тем что делаете, не пользуйтесь станком, если устали;
- не применяйте поврежденные и деформированные пильные диски, ножи;
- применяйте только пильные диски, ножи, фрезы и оснастку, рекомендованные изготовителем;
- обращайтесь внимание на то, что выбор пильного диска зависит от обрабатываемого материала;
- пользуйтесь расклинивающим ножом и регулируйте его надлежащим образом;
- пользуйтесь верхним ограждением (кожухом) пильного диска и регулируйте его положение надлежащим образом;
- избегайте перегрузки станка;
- не пытайтесь обрабатывать слишком короткие и тонкие заготовки;
- меняйте пластиковую вставку пильного диска при ее износе.

### **5.3. Опасности при эксплуатации станка**

Даже при правильной эксплуатации станка могут возникать следующие виды опасностей:

- опасность получения травмы отлетевшей заготовкой;
- опасность получения травмы ломающимися частями заготовки;
- опасность от шума и пыли;
- опасность поражения электрическим током при неправильной прокладке электрического шнура.

Для уменьшения воздействия шума, возникающего при работе станка, обязательно используйте средства индивидуальной защиты органов слуха (вкладыши противושумные). Для защиты дыхательных путей от пыли используйте маску.

Суммарная продолжительность нахождения работающего в зоне обслуживания, без средств индивидуальной защиты по шуму, не должна превышать более 4,8 часа.

Обеспечьте надежное хранение станка. Храните его в сухом, недоступном для детей месте.

В случае поломки ремонт станка должен осуществляться квалифицированным специалистом с использованием оригинальных запасных частей.

#### **5.4 Требования к заготовке**

Масса обрабатываемой заготовки не должна превышать 50 кг.

Максимальные размеры заготовки приведены в таблице 1. При обработке заготовок большей длины необходимо пользоваться подставками, которые устанавливаются под свисающим концом заготовки, или работать вдвоем. Минимальная высота заготовки при строгании, пилении 5 мм.

Обрабатываемую заготовку необходимо проверять на наличие металлических или минеральных включений (гвоздей, скоб, осколков, камней и т.п.). Не следует обрабатывать материалы, имеющие трещины, несросшиеся сучки, гниль, или другие пороки древесины.

**ЗАПРЕЩАЕТСЯ** продольно распиливать заготовку – «кругляк» без специальной каретки (в комплект поставки не входит).

При поперечном пилении «кругляка» подачу в зону резания необходимо осуществлять перемещением по столу, а не накатыванием.

Заготовка не должна быть влажной. Рекомендуемая влажность не более 12%.

#### **5.5 Рабочая поза и подача заготовки**

Правильное рабочее положение пользователя – это положение стоя. Для подачи заготовки в станок пользователю нужно становиться со смещением в сторону, рядом с местом подачи заготовки.

При фуговании нужно перемещать заготовку по загрузочному столу, прижимая к направляющей линейке. При этом необходимо держать пальцы сомкнутыми и удерживать заготовку сверху ладонями обеих рук. Правильное положение рук – это когда одна рука находится на верхней пласти заготовки над приемным столом, вторая рука – на верхней пласти заготовки над загрузочным столом.

Заготовку необходимо строгать по всей длине, не перемещая ее назад над вращающимся ножевым валом. Заготовки, толщина которых меньше 50 мм, следует строгать с применением прижимного устройства (п. п. 8.1.5).

При пилении и фрезеровании заготовку необходимо удерживать пальцами, перемещать ровно по загрузочному столу, не перекашивая, используя для этого линейку и устройство для поперечной распиловки заготовки.

Руки всегда нужно держать на безопасном расстоянии от места реза.

Подача заготовок должна быть равномерной (без рывков), скорость подачи должна обеспечивать спокойную работу станка, исключать его перегрузку.

Для обработки коротких заготовок (длина менее 300 мм) необходимо применять приспособления для безопасной подачи заготовки (толкатели).

#### **5.6 Приспособления для безопасной подачи заготовки**

Для безопасной подачи заготовки используют деревянные толкатели, конструкция которых подгоняется под конкретную заготовку. Толкатели изготавливаются самостоятельно пользователем станка. Минимальная длина толкающей части приспособления должна быть не менее 400 мм.

## 6. УСТРОЙСТВО СТАНКА, ЭЛЕКТРИЧЕСКАЯ СХЕМА

Станок представляет собой электромеханическое устройство. В качестве привода используется асинхронный электродвигатель. Вращение от двигателя к ножевому валу (выходному концу вала) и пильному диску передается с помощью поликлиноременной передачи. Ремень охватывает ведущий и два ведомых шкива. Первый из ведомых шкивов обеспечивает вращение пильному диску, второй – строгальному ножевому валу и концевой фрезе. Натяжение ремня осуществляется автоматически под действием веса электродвигателя и тяговой пружины.

В конструкции станка предусмотрены блокировочные устройства, позволяющие выполнять только один вид обработки: пиление/фрезерование дисковой фрезой или строгание/ фрезерование концевой фрезой.

Станок имеет фиксированный стол для пиления и два (приемный и загрузочный) перемещаемых стола для строгания (рис. 2). Строгальные столы в режиме пиления являются дополнением к пильному столу.

В режиме строгания приемный и загрузочный столы устанавливаются на уровне реза строгальных ножей, причем, передний стол имеет возможность опускаться ниже уровня реза строгальных ножей, что обеспечивает установку необходимой глубины строгания.

В режиме пиления строгальные столы устанавливаются на уровень стола для пиления, образуя полную плоскость пильного стола. При этом, строгальные столы закрывают вращающийся ножевой вал, обеспечивая безопасную работу. Перемещение столов осуществляется с помощью встроенных ручек-рычагов. Такая конструкция позволяет быстро и легко перенастраивать станок на необходимый вид обработки.

Выключатель станка имеет специальную защиту от непроизвольного включения станка и установлен на подвижном кронштейне, поворачивающемся так, чтобы обеспечить доступное и безопасное включение/выключение станка.

Для ориентации заготовки относительно режущего инструмента и обеспечения ее поступательного, прямолинейного, продольного движения станок оснащен направляющей линейкой и приспособлением для поперечной распиловки под углом.

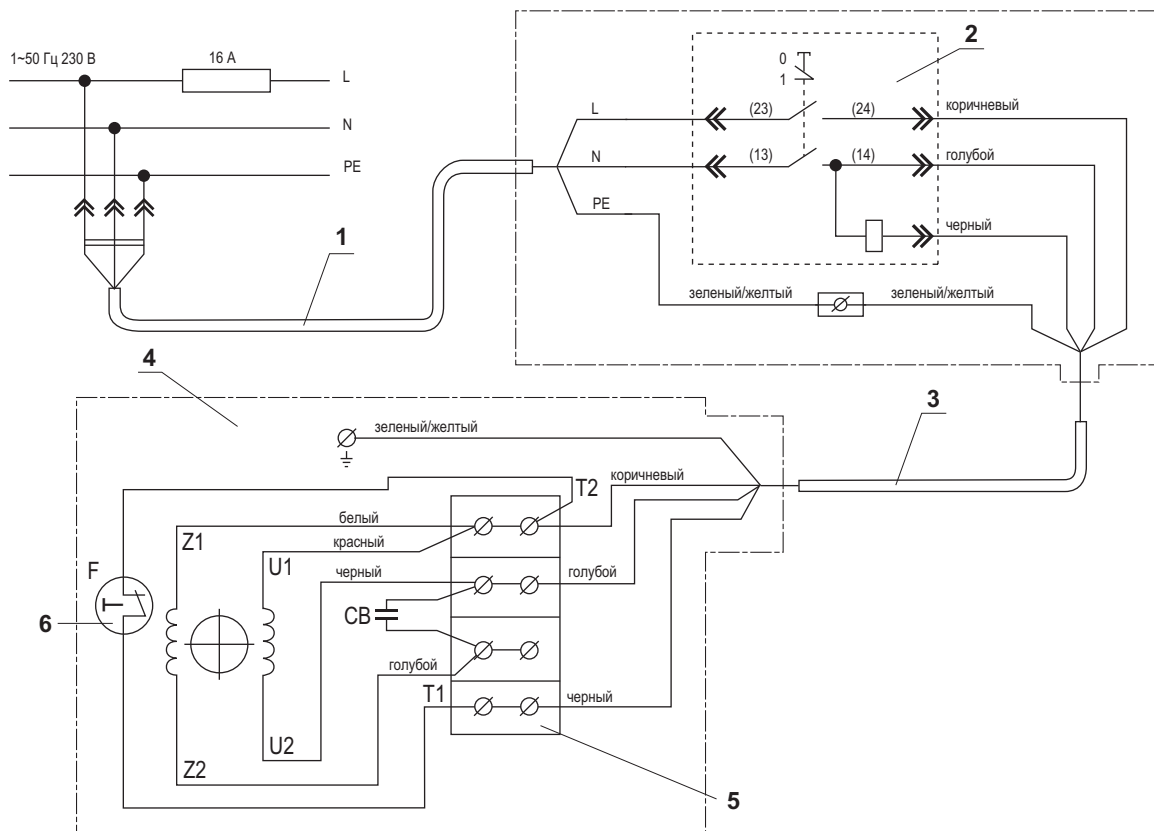
С целью предотвращения заклинивания пильного диска во время реза в конструкции станка предусмотрен расклинивающий нож.

Для предотвращения доступа к вращающимся частям станка в конструкции предусмотрены защитные устройства.

Станок оборудован мерными шкалами, указывающими глубину пропила, фрезерования дисковой фрезой и глубину строгания.

Станок имеет организованное место для укладки сетевого шнура во время транспортировки и хранения.

Схема электрических соединений представлена на рис. 3.



**Рис. 3**

Схема электрических соединений

1 – шнур питания со штепсельной вилкой

2 – выключатель

3 – шнур питания

4 – асинхронный электродвигатель

5 – колодка соединений

6 – термодатчик

## 7. ПОДГОТОВКА К РАБОТЕ

Безотказная работа станка во многом зависит от правильного обращения и ухода, своевременного устранения недостатков.

При подготовке к работе необходимо произвести:

- сборку;
- установку;
- настройку ножей;
- пуск.

### 7.1 Сборка станка

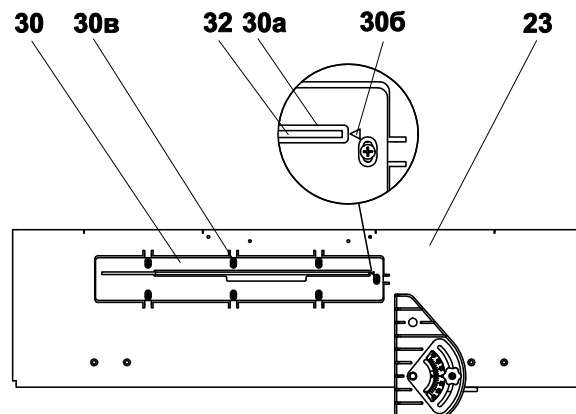
Необходимо извлечь станок и комплект поставки из упаковки.

Чтобы собрать станок, необходимо установить его на стол и закрепить на нём приспособления и ограждения входящие в комплект поставки.

- Отрегулируйте вставку пильного диска (п.п. 7.1.1);
- Установите ограждение пильного диска с расклинивающим ножом (п. п. 7.1.2);
- Установите приспособление для поперечной распиловки под углом (п. п. 7.1.3);
- Установите ограждение ножевого вала с кронштейном (п. п. 7.1.4);
- Установите стол фрезерный (п. п. 7.1.5).

#### 7.1.1 Регулировка накладки пильного диска

Накладку пильного диска необходимо отрегулировать так, чтобы метка «▽» 30б (рис. 4) совпала с центром пильного диска 32, а паз 30а был параллелен плоскости пильного диска 32. Для этого необходимо отпустить винты 32б, отрегулировать накладку 30 и снова закрепить.



**Рис. 4**

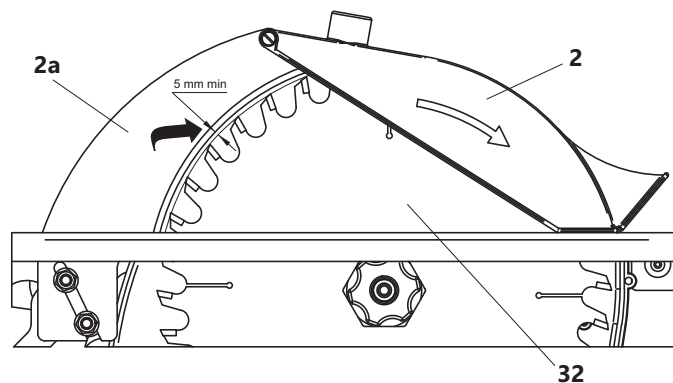
Регулировка накладки пильного диска

23 – пильный стол; 30 – накладка; 30а – паз; 30б – метка; 30в – винты; 32 – пильный диск

#### 7.1.2 Установка ограждения пильного диска с расклинивающим ножом

Для установки на станок расклинивающего ножа необходимо просунуть его конец с наклонным пазом в прорезь вставки и надвинуть на два резьбовых стержня так, чтобы наклонный паз оказался между шайбами и гайками, установленными предварительно на резьбовые стержни.

Далее необходимо отрегулировать положение расклинивающего ножа. Для этого предварительно установите пильный диск на максимальную глубину пропила. Расклинивающий нож необходимо расположить симметрично по центру в плоскости пильного диска, обеспечивая радиальное расстояние между расклинивающим ножом 2а и венцом пильного диска не более 5 мм (рис. 5). Это достигается перемещением шайб с гайками 31 (рис. 1) и расклинивающего ножа с наклонным пазом по резьбовым стержням. После установки надежно закрепите расклинивающий нож 2а на стержнях гайками 31.



**Рис. 5**

Радиальное расстояние

2 – ограждение пильного диска; 2a – нож расклинивающий; 32 – диск пильный



Ограждение пильного диска должно находиться на станке при выполнении всех видов обработки.

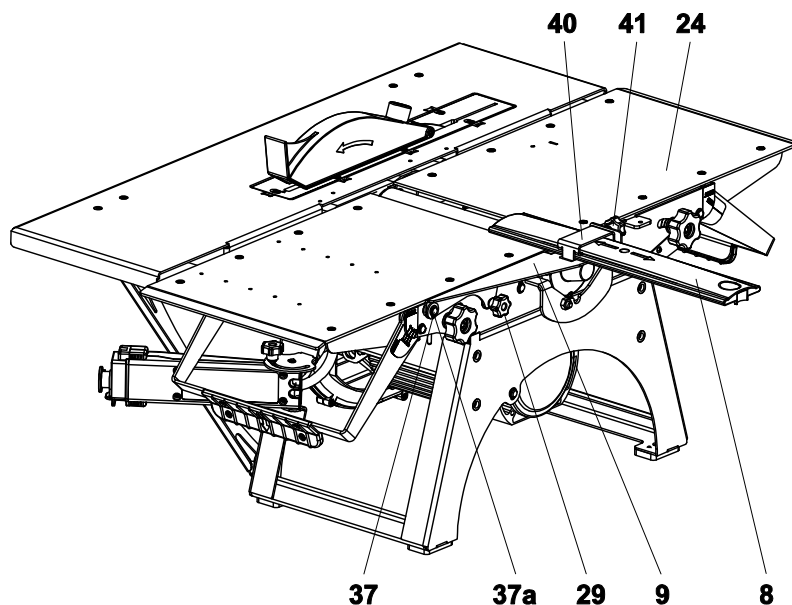
### 7.1.3 Установка приспособления для поперечной распиловки под углом

Установка приспособления для поперечной распиловки под углом 5 (рис. 1) осуществляется введением его в зацеп с отбортированной кромкой пильного стола 23, которая служит направляющей для подачи заготовки вдоль линии реза. При выполнении операций, где данное приспособление не используется, его можно снять со станка обратным установочным действием.

### 7.1.4 Установка ограждения ножевого вала с кронштейном

Чтобы установить ограждение ножевого вала необходимо ограждение 8 (рис. 6) вставить между кронштейном 9 и прижимом 40, и зажать его с помощью винта-барашка 41.

Кронштейн с ограждением установить на ось 37 и закрепить с помощью шайбы и стопорного кольца 37а.



**Рис. 6**

Установка ограждения ножевого вала с кронштейном

8 – ограждение; 9 – кронштейн; 24 – приемный стол; 29 – винт-барашек; 37 – ось; 37а – шайба и стопорное кольцо; 40 – прижим; 41 – винт-барашек

Установить ограждение на плоскость приемного строгального стола 24 и зафиксировать винтом-барашком 29.

### 7.1.5 Установка стола фрезерного

Для установки фрезерного стола 10 необходимо прикрепить его к корпусу станка 1 с помощью болтов 42 (рис. 2).

### 7.2 Установка станка

Подготовить ровную, устойчивую горизонтальную поверхность, свободную от посторонних предметов и установить на неё станок. Рекомендуется закрепить станок с помощью болтового соединения.

Рекомендуемая высота рабочих столов от уровня пола составляет 850÷950 мм.

Для установки станка «Завод Белмаш» выпускает подставки БЕЛМАШ П-1 и БЕЛМАШ П-2. Подробная информация на сайте [www.belmash.by](http://www.belmash.by).

Проверить целостность корпусных деталей, надежность крепления отдельных деталей, затяжку всех болтов, винтов и гаек, их стопорение, отсутствие повреждений питающего шнура, штепсельной вилки и розетки, наличие защитных ограждений.

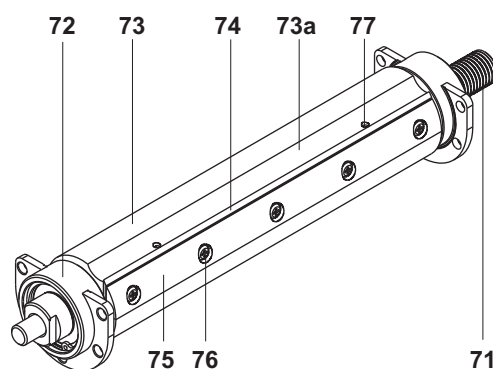
### 7.3 Установка и настройка ножей

Настройка ножей обеспечивается последовательной установкой каждого ножа. Предварительно необходимо освободить нож, отвинтив пять зажимных винтов 76 до состояния свободного перемещения (рис. 7).

Закручиванием/выкручиванием винтов 77 отрегулировать ножи 74 так, чтобы острие ножа касалось линейки 3, установленной на приёмном столе 24 (рис. 10).

Закрепите нож, закручивая зажимные винты 76. После окончательной затяжки винтов необходимо проверить правильность установки ножа, если необходимо, установку ножа повторить.

Правильно установленные ножи при повороте ножевого вала должны режущей кромкой слегка (до 0,1 мм) касаться нижней грани линейки.

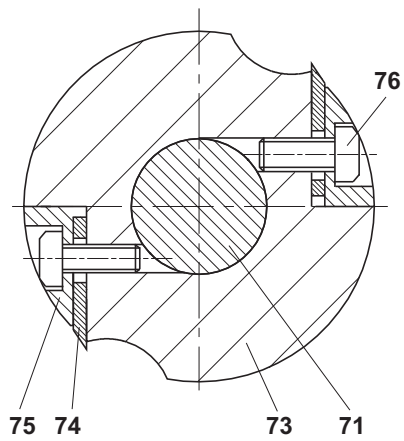


**Рис. 7**

Конструкция ножевого вала

71 – вал ножевой; 72 – подшипниковые щиты; 73 – корпус; 73а – выемка-стружколом; 74 – нож; 75 – прижимная планка; 76 – зажимной винт; 77 – регулировочный винт

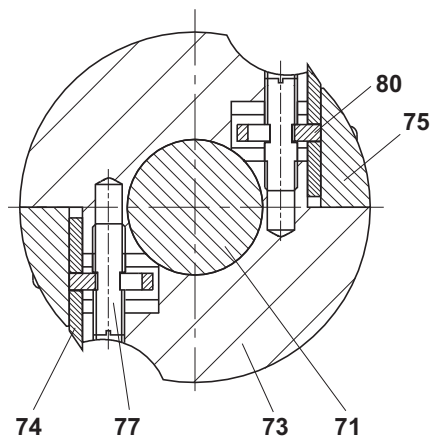




**Рис. 8**

Крепление ножей

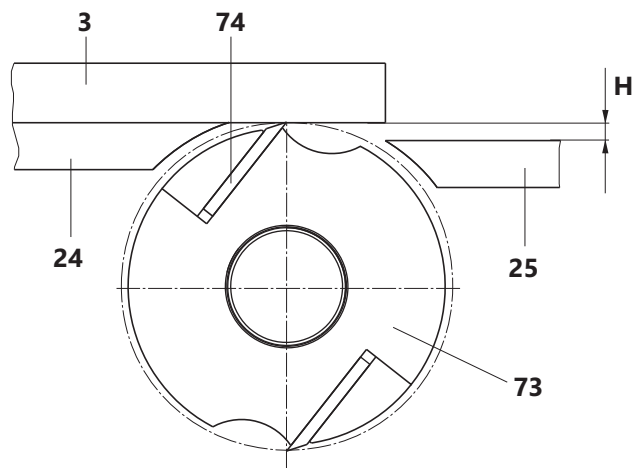
71 – вал ножевой; 73 – корпус; 74 – нож; 75 – прижимная планка; 76 – зажимной винт



**Рис. 9**

Регулировочное устройство

71 – вал ножевой; 73 – корпус; 74 – нож; 75 – прижимная планка; 77 – регулировочный винт; 80 – пластина



**Рис. 10**

Схема регулирования ножей

3 – линейка; 24 – приемный стол; 25 – загрузочный стол; 73 – ножевой вал; 74 – нож; H – требуемая глубина строгания

## 7.4 Пуск станка

Пуск станка осуществляется с помощью выключателя после подготовки и наладки на выполнение требуемого вида обработки. Выключатель находится на поворотном пульте управления 62 (рис. 2), который позволяет устанавливать два положения:

- первое – для работы в режиме фугования и пиления. Поворотный пульт с выключателем устанавливается в зону доступную для работы, слева от приемного фуговального стола;
- второе – в режиме фрезерования. Поворотный пульт с выключателем поворачивается и устанавливается в крайнее правое положение, в доступную для работы зону.

Для изменения положения необходимо освободить винт-барашек 43, повернуть поворотный пульт с выключателем и снова закрепить его с помощью винта-барашка.

Для пуска станка необходимо:

- подключить станок к электросети штепсельной вилкой;
- расфиксировать и открыть крышку выключателя, нажать на зелёную кнопку.

Для отключения станка необходимо:

- нажать на красную кнопку;
- или закрыть приоткрытую крышку выключателя.

Время запуска станка не превышает 5 секунд. Если станок не запускается, его следует отключить выключателем. В случае незапуска повторное включение производится не ранее, чем через 1 минуту.



.....  
**По окончании работы и во время перерывов в работе крышка выключателя должна быть закрыта.**

## 7.5 Условия нормальной эксплуатации станка

Условия нормальной эксплуатации – строгание и распиловка древесины средней твердости на максимальную глубину и ширину за один проход при скорости ручной подачи заготовки в зону резания – 2 м/мин.

# 8. ОСНОВНЫЕ ОПЕРАЦИИ

## 8.1 Стругание (фугование) по пласти, кромкам и под углом (по ребрам)

Перед началом работы следует произвести подготовку и наладку станка:

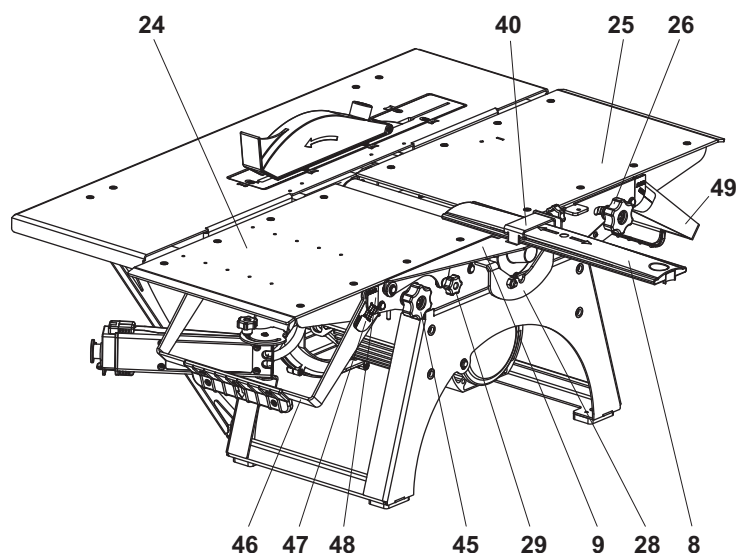
- установку строгальных столов;
- установку глубины строгания;
- установку ограждения;
- использование линейки;
- использование прижимного устройства.



.....  
**Для перехода в режим строгания необходимо опустить пильный диск ниже уровня пильного стола, до совмещения стрелки индикатора с риской «tip» на шкале глубины пропила (п.п. 8.2.2).**

### 8.1.1 Установка строгальных столов

Загрузочный 25 и приемный 24 строгальные столы необходимо установить на уровень реза строгальных ножей (рис. 11).



**Рис. 11**

Установка строгальных столов

8 – ограждение; 9 – кронштейн; 24 – загрузочный стол; 25 – приёмный стол; 26 – гайка-барашек; 28 – замковая скоба; 29 – винт-барашек; 40 – прижим; 45 – гайка-барашек; 46 – ручка-рычаг загрузочного стола; 47 – визир глубины строгания; 48 – шкала; 49 – ручка-рычаг приемного стола

Для этого:

- отпустить гайки-барашки 26 и 45;
- потянуть замковую скобу 28 на себя (в горизонтальной плоскости), удерживая ее снизу, и перемещением вниз ручек-рычагов 46 и 49 опустить столы до упора;
- кронштейн 9 с ограждением 8 установить на плоскость приемного строгального стола 24 и зафиксировать кронштейн винтом-барашком 29.

### 8.1.2 Установка глубины строгания

Для установки глубины строгания необходимо (рис. 11):

- отвернуть винт 45 загрузочного стола 25;
- перемещением вверх/вниз ручки-рычага 46, находящейся под загрузочным столом, переместить стол на необходимую глубину строгания ( $0 \div 3$  мм), совместив визир 47 на загрузочном столе с необходимым значением штриха на шкале 48;
- зафиксировать загрузочный стол в таком положении, затянув гайку-барашек 45.

### 8.1.3 Использование ограждения

Ограждение 8 предназначено для закрытия той части вращающегося ножевого вала, которая не находится в зоне резания (нерабочая часть ножевого вала) во время работы станка (рис. 12).

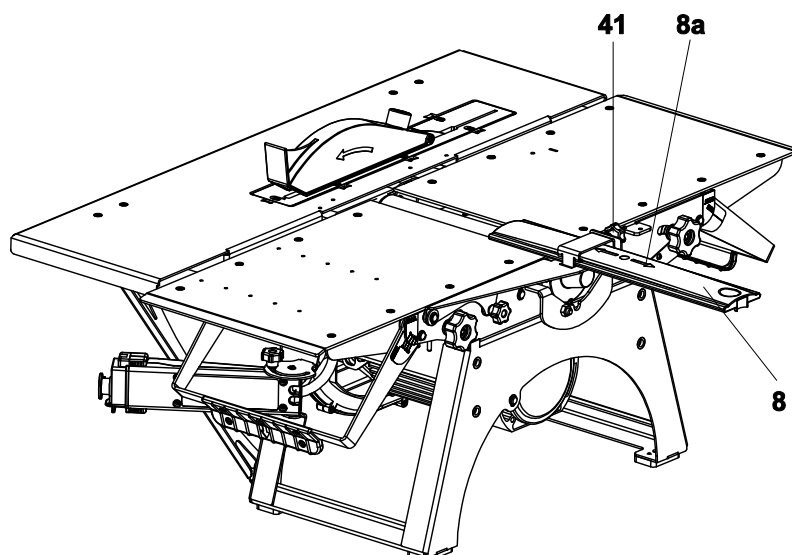
При строгании не на полную ширину ограждение 8 должно быть перемещено и отодвинуто на необходимую ширину строгания.

Для перемещения ограждения 8 в нужное положение необходимо:

- отвернуть винт-барашек 41;
- переместить ограждение 8 вдоль ножевого вала в направлении стрелок;
- затянуть винт-барашек 41.



.....  
**По окончании работы и во время перерывов в работе ограждение 8 должно полностью закрывать ножевой вал.**



**Рис. 12**

Использование ограждения

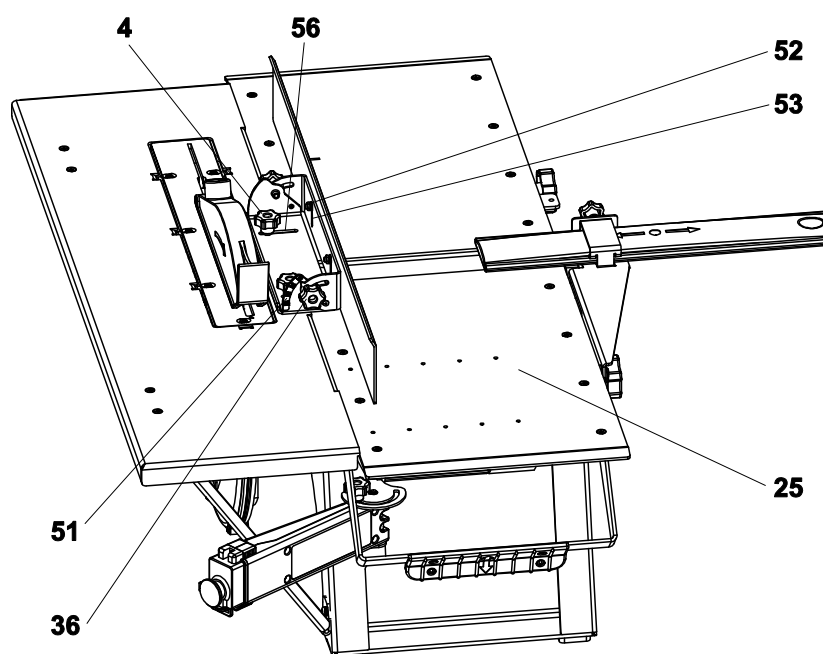
8 – ограждение; 8a – стрелки; 41 – винт-барашек

#### 8.1.4 Использование линейки при строгании

Линейка предназначена для ориентирования обрабатываемой заготовки относительно ножевого вала и обеспечивает ее прямолинейное перемещение и выполнение операций строгания под углом к кромке заготовки.

Линейка крепится двумя винтами-барашками 4 к пильному столу. Она может быть установлена как перпендикулярно к столу, так и под углом (рис. 13).

Для установки линейки под углом необходимо ослабить крепление двух винтов-барашков 36, установить линейку по шкале 51 на необходимый угол, затянуть винты-барашки 36.



**Рис. 13**

Использование линейки при строгании

4 – винт-барашек; 25 – загрузочный стол; 36 – винт-барашек; 51 – шкала угла наклона линейки; 52 – винты с гайками; 53 – паз основания линейки; 56 – паз основания линейки

Линейка должна прилегать к приёмному столу (при любом угле поворота). Для этого необходимо отвернуть винты-барашки 4, переместить линейку по пазам 53 основания линейки на необходимую величину, затянуть винты с гайками 52.

### 8.1.5 Использование устройства прижимного

Для станков БЕЛМАШ СДМ-2000, БЕЛМАШ СДМ-2200, БЕЛМАШ СДМ-2500 дополнительно выпускаются прижимные устройства БЕЛМАШ УП-2000, БЕЛМАШ УП-2200, БЕЛМАШ УП-2500 соответственно.

Устройство и принцип работы устройства прижимного рассматривается в его инструкции по эксплуатации. Подробная информация на сайте [www.belmash.by](http://www.belmash.by).

## 8.2 Распиловка вдоль и поперек волокон

Перед началом работы следует произвести подготовку и наладку станка.

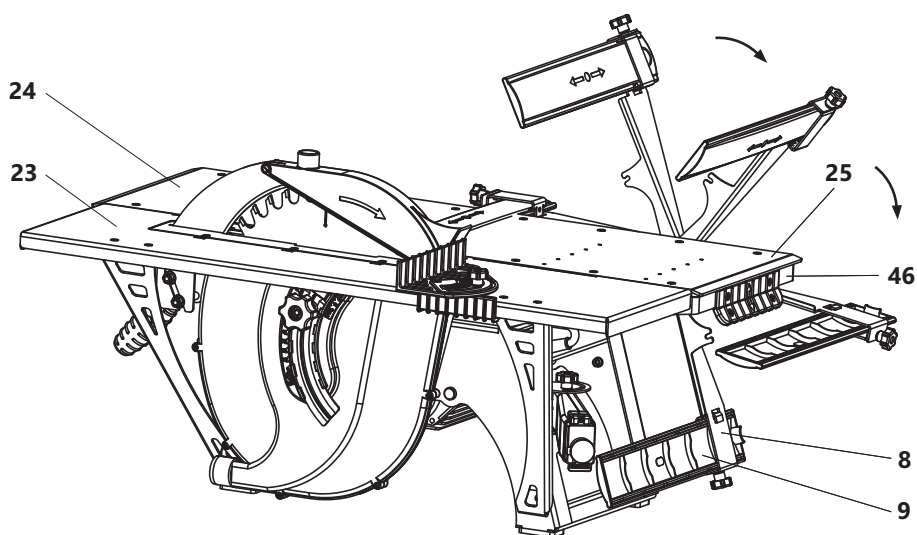
Подготовка и наладка включает:

- установку столов;
- установку глубины пропила.

### 8.2.1 Установка стола пильного

Для установки стола при пилении необходимо:

- ограждение 8 ножевого вала разместить под загрузочным строгальным столом 25. Для этого отвернуть винт-барашек 29 (рис. 2), фиксирующий кронштейн, и поворотом кронштейна с ограждением вокруг оси разместить их под загрузочным столом 25 (рис. 14).
- загрузочный 25 и приёмный 24 строгальные столы свести, установить на один уровень с пильным столом 23, что соответствует совмещению штрихов «close» на шкалах. Для этого отверните гайки-барашки 26 и 45, поднимите ручки-рычаги 46 и 49 (рис. 2), затем снова заверните гайки-барашки 26 и 45. Замковая скоба 28 автоматически заблокирует сведенные строгальные столы 25 и 24.



**Рис. 14**

Положение кронштейна с ограждением под загрузочным столом

8 – кронштейн; 9 – ограждение ножевого вала; 23 – пильный стол; 24 – приёмный стол; 25 – загрузочный стол; 46 – ручка рычага

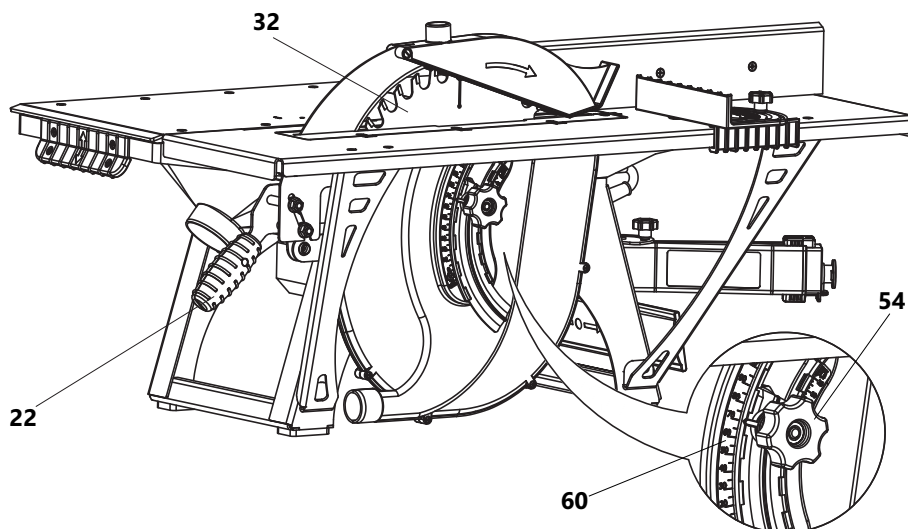
## 8.2.2 Установка глубины пропила



.....  
**Регулирование глубины пропила осуществляется только при сведенных и установленных на один уровень с пильным строгальных столах.**

Установка глубины пропила осуществляется следующим образом (рис. 15):

- ослаблением винта-барашка 54 освободить систему крепления пильного диска настольно, чтобы можно было легко с помощью ручки 22 перемещать пильный диск 32 вверх/вниз;
- установить на шкале 60 необходимую глубину пропила перемещением ручки 22 вверх/вниз;
- удерживая ручку 22 в необходимом положении, закрепить систему крепления пильного диска поворотом винта-барашка 54.



**Рис. 15**

Установка глубины пропила

22 – ручка; 32 – пильный диск; 54 – винт-барашек регулировки глубины пропила; 60 – шкала глубины пропила

## 8.3 Распиловка вдоль волокон под углом с помощью линейки

Линейка 3 (рис. 1, 2) при распиловке крепится на строгальном загрузочном столе 25, с помощью винтов-барашков 4.

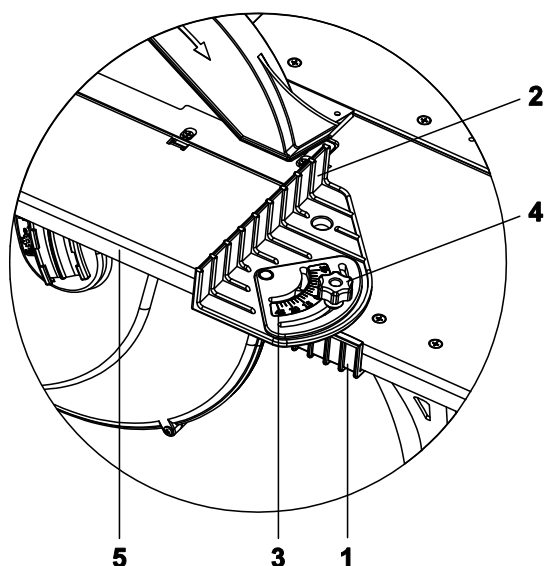
Расстояние от пильного диска 32 до линейки можно изменять перемещением в пазах 56 основания линейки и перестановкой в отверстиях 55 стола 25. Таким образом может быть установлена любая ширина распила.

Линейка устанавливается как перпендикулярно к столу, так и под углом (п.п. 8.1.4), и должна прилегать к столу при любом угле поворота.

## 8.4 Распиловка поперек волокон под углом с приспособлением

Для установки приспособления необходимо завести основание 1 (рис. 16) через открытый край стола так, чтобы имеющийся зацеп на основании охватил направляющую кромку стола 5.

Упор 2 можно поворачивать относительно основания 1 устанавливая и фиксируя его перпендикулярно резу пильного диска, или под углом от  $-45^\circ$  до  $+45^\circ$  для выполнения косого реза. Установите нужный угол распиловки, поворачивая упор 2 и фиксируя его винтом-барашком 4. Прижимая заготовку к упору 2, перемещайте приспособление по направляющей 5 в сторону пильного диска.



**Рис. 16**

Конструкция приспособления для поперечной распиловки под углом

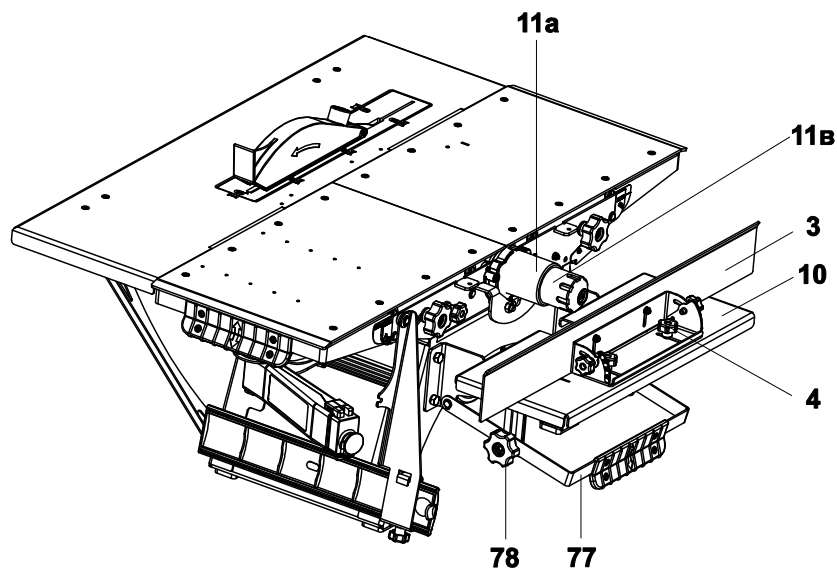
1 – основание; 2 – упор; 3 – индикатор со шкалой; 4 – винт-барашек; 5 – направляющая

## 8.5 Фрезерование концевыми фрезами

Перед началом работы следует произвести подготовку и наладку станка:

- свести и установить строгальные столы на уровень пильного стола в соответствии с п.п. 8.2.1;
- опустить пильный диск 32 в нижнее положение «min» на шкале глубины пропила 2 (рис. 1);
- установить режущий инструмент;
- отрегулировать стол 10 (рис. 2);
- установить линейку 3 (рис. 1).

### 8.5.1 Установка концевой фрезы или сверла



**Рис. 17**

Конструкция станка в режиме фрезерования концевыми фрезами

3 – линейка; 4 – винт-барашек; 10 – стол фрезерный; 11а – корпус защитного колпака концевой врезь\*; 11в – защитный колпачок\*, 77 – ручка-рычаг стола фрезерного; 78 – винты-барашки

Чтобы установить концевую фрезу либо сверло, необходимо:

- снять ограждение конца ножевого вала 27 (рис. 2);
- установить сверлильный патрон 14 на резьбу выступающего конца ножевого вала;
- установить и закрепить в сверлильном патроне 14 нужную концевую фрезу 13 или сверло;
- установить защитный колпак 11 и закрепить винтами.

Защитный колпак концевой фрезы (в стандартный комплект поставки не входит, комплектуется по дополнительному согласованию с оптовыми заказчиками) имеет подпружиненный защитный колпачок 11в (рис. 17), который перемещается внутрь корпуса 11а при нажатии заготовкой на колпачок в осевом направлении, открывая рабочую часть концевой фрезы.



**При снятом сверлильном патроне необходимо установить ограждение конца ножевого вала 27 (рис. 2).**

### 8.5.2 Регулировка фрезерного стола

Отрегулируйте стол 10 (рис. 17) по высоте относительно фрезы 12 (рис. 1). Для этого опустите винты-барашки 78.

Перемещением ручки-рычага 77 вверх/вниз установите необходимую высоту и затяните винты-барашки 78.

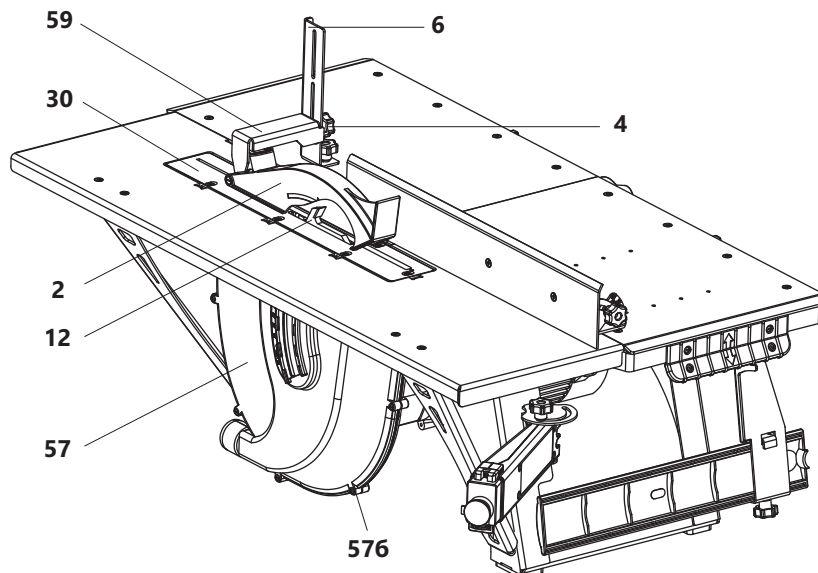
### 8.5.3 Установка линейки

Подача обрабатываемого материала по столу 10 (рис. 17) осуществляется вручную. Для параллельного перемещения заготовки используйте линейку 3. Линейка 3 крепится винтами 4 к столу 10 через имеющиеся резьбовые отверстия в столе.

### 8.6 Фрезерование дисковыми фрезами

Перед началом работы следует произвести подготовку и наладку станка (рис. 18):

- установить дисковую фрезу 12;
- установить ограждение 2;
- установить глубину фрезерования.



**Рис. 18**

Конструкция станка в режиме фрезерования дисковой фрезой

2 – ограждение диска пильного; 4 – винт; 6 – вертикальный держатель; 12 – дисковая фреза; 30 – накладка; 57 – кожух пильного диска; 576 – винт; 59 – скоба



### 8.6.1 Установка дисковой фрезы

Чтобы установить дисковую фрезу 12 (рис. 18), необходимо:

- снять кожух пильного диска 57, отвернув винты 576;
- затем с помощью ключа 7 (рис. 1) отвернуть зажимную гайку крепления пильного диска;
- снять пильный диск;
- установить дисковую фрезу 12, зафиксировать её зажимной гайкой обратной стороной;
- установить вкладыш 57а (рис. 1);
- установить кожух пильного диска 57, закрепить винтами 576.

### 8.6.2 Установка ограждения

Для установки ограждения дисковой фрезы необходимо снять со станка ограждение пильного диска 2 (рис. 1, 18) с расклинивающим ножом 2а (рис. 1).

Вместо расклинивающего ножа необходимо установить вертикальный держатель 6 (рис. 18).

Вертикальный держатель с ограждением закрепите на столе с помощью винта-барашка 4.

Затем необходимо отрегулировать положение накладки 30 и ограждения диска пильного 2 относительно дисковой фрезы 12. Они должны быть установлены симметрично относительно центра дисковой фрезы. Высота ограждения регулируется перемещением скобы 59 по вертикальному держателю 6.

### 8.6.3 Установка глубины фрезерования

Глубина фрезерования дисковой фрезой устанавливается аналогично установке глубины пропила пильным диском (п.п. 8.2.2).

Шкала глубины фрезерования 61 расположена справа на кожухе 57 пильного диска (рис. 1).

## 9. ТЕХНИЧЕСКОЕ ОБСЛУЖИВАНИЕ И РЕМОНТ

С целью поддержания станка в постоянной технической исправности и готовности к работе проводят ежесменное техническое обслуживание – ЕТО.

ЕТО – ежесменное техническое обслуживание включает:

- внешний осмотр;
- проверку крепления строгальных ножей;
- чистку станка.

Внешний осмотр включает в себя: проверку кабеля, целостности защитных ограждений, наличие смазки на поверхностях опорной шайбы 70 и винт-барашек регулировки глубины пропила 54 (рис. 1, 15).

При необходимости нанести смазку ЦИАТИМ 201 ГОСТ 6267-74 или аналогичную.

Проверку крепления строгальных ножей производят подтягиванием ключом зажимных винтов 76 (рис. 7).

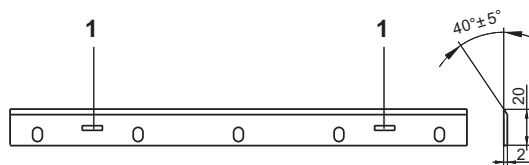
Чистка включает удаление щеткой или пылесосом пыли, стружки, опилок с поверхностей и деталей станка.

Текущий ремонт станка производится только специализированным предприятием.

### 9.1 Заточка и замена строгальных ножей

Периодически, по мере затупления, необходимо производить заточку или замену строгальных ножей (рис. 19).

Резущая кромка ножа должна быть острой и не иметь завалов. На ней не должно быть зазубрин, грубых рисок и трещин.



**Рис. 19**

Нож строгальный  
1 – паз

Для замены и установки ножей необходимо:

- снять прижим 75, отвернув зажимные винты 76 (рис. 7);
- произвести замену ножа 74, установив его таким образом, чтобы в имеющиеся пазы 1 (рис. 19) на ноже вошли пластины 80 (рис. 9);
- установить прижим 75 и закрепить его зажимными винтами 76.

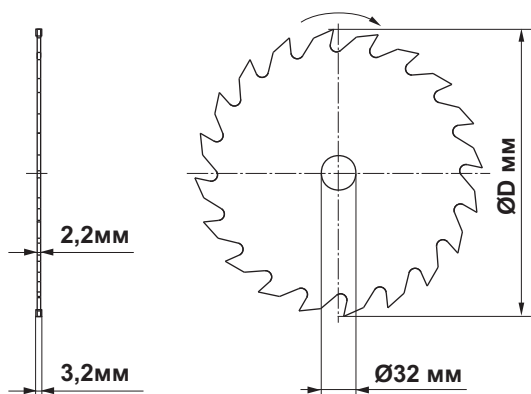
При установке новых ножей, замене деталей их крепления, а также после заточки, разность суммарной массы комплекта ножей с деталями их крепления не должна превышать 1 грамм. Подгонку разности суммарной массы производить за счет снятия металла с торцов ножа.

Выставить (настроить) ножи можно согласно п.п. 7.3.

## 9.2 Замена пильного диска

Для данного станка рекомендуется применять пильные диски с твердосплавными пластинами (рис. 20).

При установке пильного диска необходимо соблюдать направление вращения. Направление зубьев пильного диска должно совпадать с направлением стрелки на защитном кожухе, ограждающем пильный диск выше уровня рабочего стола.



**Рис. 20**

Диск пильный

### 9.2.1 Демонтаж пильного диска/фрезы

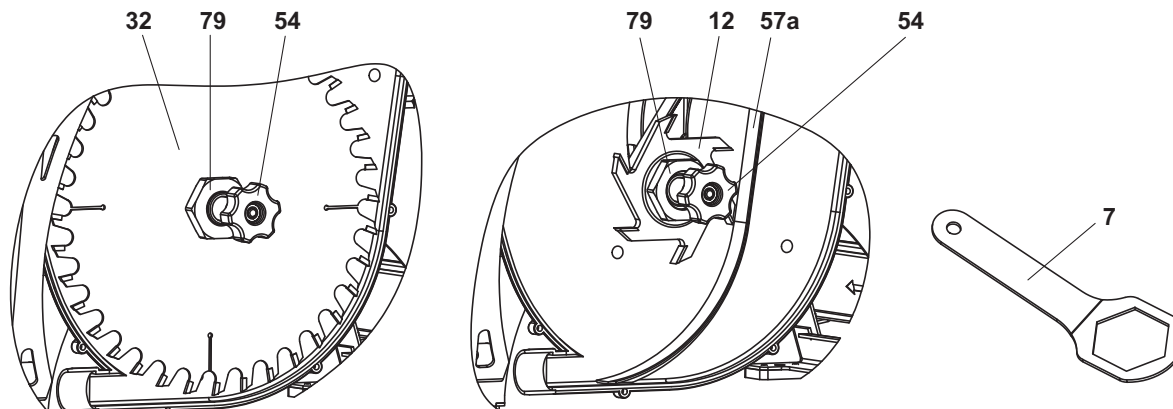
- Опустить с помощью ручки регулирования глубины пропила 22 (рис. 21) пильный диск 32/ фрезу 12 в нижнее положение (транспортное).
- Открутить винт-барашек регулировки глубины пропила 54 пильного диска/фрезы 32.
- С помощью отвертки снять крышку ограждения пильного диска/фрезы 57 (рис. 1).
- Установить винт-барашек регулировки глубины пропила 54 на рабочее место.
- Поднять пильный диск 32 /фрезу 12 в крайнее верхнее положение и зафиксируйте его винтом-барашком регулировки глубины пропила 54.
- Вставьте ключ 7 в зазор между пильным диском/фрезой и отверстием пластиковой накладке 30 (рис. 1) пильного диска 32, зафиксируйте положение фланца пильного диска/фрезы.

- С помощью кольцевого гаечного ключа 7 расфиксируйте резьбовое соединение зажимной гайки 79 и фланца пильного диска 32/фрезы 12.



**Учтите левое резьбовое соединение гайки 79. Закручивание — в левую сторону, откручивание — в правую.**

- Расфиксируйте винт-барашек регулировки глубины пропила 54 и опустите пильный диск 32/фрезу 12 в нижнее (транспортное) положение.
- Открутите винт-барашек регулировки глубины пропила 54.
- Снимите зажимную гайку 79 и пильный диск 32/фрезу 12.



**Рис. 22**

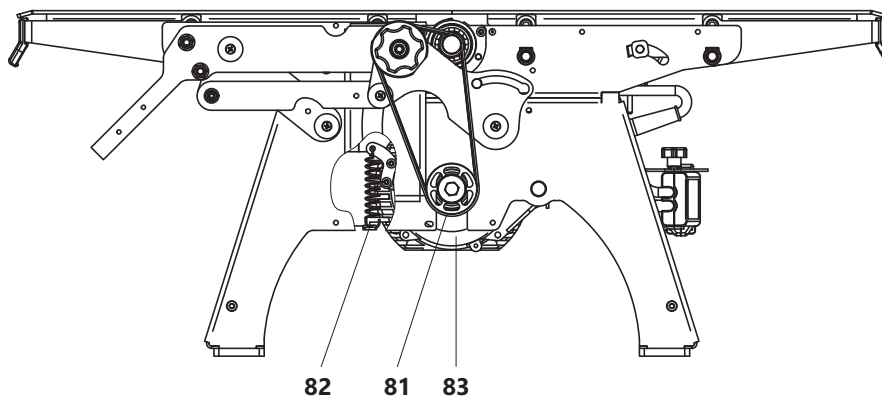
Демонтаж пильного диска/фрезы

7 – ключ, 12 – фреза дисковая, 32 – диск пильный, 54 – винт-барашек регулировки глубины пропила, 57a – вкладыш для фрезерования, 79 – зажимная гайка крепления пильного диска.

### 9.3 Замена приводного ремня

Для замены приводного ремня необходимо:

- снять пильный диск, как указано в п.п. 8.6.1;
- снять заднюю часть кожуха пильного диска 57 (рис. 1), отвернув винты крепления 576 шестигранным ключом 3 мм;
- ослабить натяжение ремня 81 (рис. 23), отжав двигатель 83 вверх, либо сняв пружину натяжения 82;
- установить новый ремень;
- собрать все в обратном порядке.



**Рис. 23**

Установка приводного ремня

81 – ремень; 82 – пружина; 83 – двигатель

## 10. ВОЗМОЖНЫЕ НЕИСПРАВНОСТИ И СПОСОБЫ ИХ УСТРАНЕНИЯ

Перечень возможных неисправностей и способы их обнаружения и устранения приведен в таблице 3.

Таблица 3

Наименование неисправности, ее внешнее проявление	Вероятная причина	Метод устранения
Включенный в электросеть станок не работает	Отсутствует напряжение в электросети	Проверить наличие напряжения в розетке электрической сети, другим, заведомо исправным, бытовым прибором
	Нет контакта в штепсельной розетке с вилкой соединительного шнура	Устранить неисправность или заменить вилку
	Неисправен выключатель	Устранить неисправность или заменить выключатель
Электрический двигатель перегревается	Станок перегружен большой подачей	Уменьшить подачу обрабатываемого материала
	Древесина влажная	Заменить заготовку
Двигатель работает, а ножевой вал не вращается	Порван ремень	Заменить ремень
На работающем станке имеется вибрация	Неправильно подобраны и установлены ножи	Подогнать по весу ножи с деталями крепления, отрегулировать их положение
	Деформирован пильный диск	Заменить пильный диск
Станок во время работы внезапно остановился	Пропало напряжение	Проверить напряжение
	Сработала тепловая защита	Произвести повторный запуск станка через 15-20 мин.

## 11. ПРАВИЛА ХРАНЕНИЯ

Станки изготовлены для условий хранения 2 по ГОСТ 15150.

Это закрытые или другие помещения с естественной вентиляцией без искусственно регулируемых климатических условий, где колебания температуры и влажности воздуха существенно меньше, чем на открытом воздухе (например, каменные, бетонные, металлические с теплоизоляцией и другие не отапливаемые хранилища, расположенные в макроклиматических районах с умеренным и холодным климатом).

## 12. ОХРАНА ОКРУЖАЮЩЕЙ СРЕДЫ

На станке детали пластмассы имеют маркировку, что позволяет производить их сортировку и вторичную переработку.

Приспособления и принадлежности для станка, отслужившие свой срок, следует сдавать на экологически чистую рециркуляцию отходов.

<p style="text-align: center;">КОРЕШОК <b>ТАЛОНА № 1</b> НА ГАРАНТИЙНЫЙ РЕМОНТ <b>Станок деревообрабатывающий многофункциональный БЕЛМАШ СДМ-</b>_____</p> <p>Изъят « ____ » _____ 20__ г. _____ Механик _____ <i>(подпись)</i></p> <p style="text-align: center;"><b>Линия отреза</b></p>	<p style="text-align: center;">ООО «Завод Белмаш» 212000, Республика Беларусь, г. Могилёв, Славгородский проезд, 37</p> <p style="text-align: center;"><b>ТАЛОН № 1</b> на гарантийный ремонт Станок деревообрабатывающий многофункциональный <b>БЕЛМАШ СДМ-</b>_____</p> <p>Заводской номер _____ Дата продажи « ____ » _____ 20__ г. Продан магазином _____ Штамп магазина _____ Владелец и его адрес _____ _____</p> <p>Выполнены работы по устранению неисправностей _____ _____</p> <p>Механик _____ дата _____</p> <p>УТВЕРЖДАЮ _____ <i>(должность, подпись)</i></p> <p style="text-align: center;">_____ <i>(наименование ремонтного предприятия)</i></p> <p>Штамп « ____ » _____ 20__ г.</p>
<p style="text-align: center;">КОРЕШОК <b>ТАЛОНА № 2</b> НА ГАРАНТИЙНЫЙ РЕМОНТ <b>Станок деревообрабатывающий многофункциональный БЕЛМАШ СДМ-</b>_____</p> <p>Изъят « ____ » _____ 20__ г. _____ Механик _____ <i>(подпись)</i></p> <p style="text-align: center;"><b>Линия отреза</b></p>	<p style="text-align: center;">ООО «Завод Белмаш» 212000, Республика Беларусь, г. Могилёв, Славгородский проезд, 37</p> <p style="text-align: center;"><b>ТАЛОН № 2</b> на гарантийный ремонт Станок деревообрабатывающий многофункциональный <b>БЕЛМАШ СДМ-</b>_____</p> <p>Заводской номер _____ Дата продажи « ____ » _____ 20__ г. Продан магазином _____ Штамп магазина _____ Владелец и его адрес _____ _____</p> <p>Выполнены работы по устранению неисправностей _____ _____</p> <p>Механик _____ дата _____</p> <p>УТВЕРЖДАЮ _____ <i>(должность, подпись)</i></p> <p style="text-align: center;">_____ <i>(наименование ремонтного предприятия)</i></p> <p>Штамп « ____ » _____ 20__ г.</p>



## ГАРАНТИЙНЫЕ ОБЯЗАТЕЛЬСТВА

Завод-изготовитель гарантирует нормальную работу станка в течение 12 месяцев со дня продажи торгующей организацией при условии эксплуатации и хранения в соответствии с настоящим руководством.

Дата продажи должна быть отмечена в свидетельстве о приемке и в гарантийных талонах. При отсутствии отметки торгующей организации, срок гарантии исчисляется с момента выпуска станка заводом-изготовителем.

Без предъявления гарантийного талона на станок претензии по качеству не принимаются, гарантийный ремонт не производится. Для гарантийного ремонта владельцу необходимо отправить станок с приложением данного руководства по эксплуатации в гарантийную мастерскую в жесткой транспортной упаковке, обеспечивающей сохранность изделия.

В течение гарантийного срока устранение неисправностей, происшедших по вине завода-изготовителя, производится гарантийными мастерскими бесплатно. После проведения ремонта станка гарантийный талон остается в мастерской.

Перечень повреждений станка, вследствие которых гарантийные обязательства снимаются:

- механические повреждения, повреждения, вызванные действием агрессивных сред, высоких температур, попаданием инородных предметов внутрь;
- станок был разобран потребителем;
- работа с перегрузкой;
- самостоятельная замена узлов, деталей, изменение конструкции;
- повреждения, наступившие вследствие неправильного хранения (коррозия металлических частей), сильного загрязнения и небрежной эксплуатации;
- использование станка не по назначению;
- при появлении неисправностей, вызванных действием непреодолимой силы (несчастный случай, пожар, наводнение, удар молнии и др.).

Взаимоотношения между потребителем и изготовителем при выявленных неисправностях изделия осуществляются в соответствии с Законом «О защите прав потребителей».

Срок службы станка не менее пяти лет, при соблюдении условий эксплуатации и регулярном обслуживании.

Перечень деталей, на которые гарантия не распространяется:

- пильный диск;
- ремень;
- строгальные ножи;
- патрон сверлильный;
- фрезы.

Руководство по эксплуатации прочитал полностью, обязуюсь его выполнять

---

*(подпись покупателя)*

Отсутствие подписи покупателя расценивается как нарушение условий эксплуатации и является основанием для отказа в гарантийном ремонте и замене станка торгующей организацией.

Адрес: СООО «Завод Белмаш», 212000, Республика Беларусь, г. Могилёв, Славгородский проезд, 37, info@belmash.by.

# BELMASH



## Свидетельство о приёме и продаже

### Наименование товара

Станок деревообрабатывающий многофункциональный БЕЛМАШ СДМ-\_\_\_\_\_

### Заводской №

Дата выпуска \_\_\_\_\_

Штамп ОТК \_\_\_\_\_

Срок действия консервации — 3 года.

### Заполняется при продаже

К внешнему виду и комплектации претензий не имею \_\_\_\_\_  
*(подпись покупателя)*

Дата продажи \_\_\_\_\_

Продавец \_\_\_\_\_

Печать \_\_\_\_\_

**Изготовитель:** СООО «Завод Белмаш»

**Адрес:** 212000, Республика Беларусь, г. Могилёв, Славгородский проезд, 37

**www.belmash.by**