



КОРВЕТ 83

ООО "ЭНКОР-Инструмент-Воронеж"

**СТАНОК ФРЕЗЕРНЫЙ
ДЛЯ РАБОТ ПО ДЕРЕВУ**

РУКОВОДСТВО ПО ЭКСПЛУАТАЦИИ



Артикул 90830

РОССИЯ ВОРОНЕЖ

www.enkor.ru

ЕАС

Уважаемый покупатель!

Вы приобрели фрезерный станок для работ по дереву, изготовленный в КНР под контролем российских специалистов по заказу ООО «ЭНКОР-Инструмент-Воронеж»
Перед вводом в эксплуатацию фрезерного станка внимательно и до конца прочтите настоящее руководство по эксплуатации и сохраните его на весь срок использования станка.

СОДЕРЖАНИЕ

1. Общие указания
2. Технические данные
3. Комплектность станка
4. Указания по технике безопасности
- 4.1. Общие указания по обеспечению безопасности при работе со станком
- 4.2. Дополнительные указания по обеспечению безопасности при работе с фрезерным деревообрабатывающим станком
5. Подключение станка к источнику питания
- 5.1. Электрические соединения. Требования к шнуру питания
- 5.2 Требования к двигателю
6. Распаковка
7. Устройство станка
8. Сборка
- 8.1. Монтаж фрезерного станка
- 8.2. Установка направляющей скоса
- 8.3. Установка направляющих планок
- 8.4. Установка защитного колпака
- 8.5. Демонтаж и монтаж вставки шпинделя
- 8.6. Установка цангового зажима и фрезы с цилиндрическим хвостовиком
- 8.7. Установка фрезерных головок или насадных фрез
9. Регулировка
- 9.1. Регулировка натяжения приводного ремня
- 9.2. Регулировка перед началом работы
10. Инструкции по эксплуатации
- 10.1. Подготовка к работе
- 10.2. Включение
- 10.3. Фрезерование
- 10.4. Фрезерование криволинейных кромок
11. ТЕХНИЧЕСКОЕ ОБСЛУЖИВАНИЕ
12. КРИТЕРИИ ПРЕДЕЛЬНОГО СОСТОЯНИЯ, УТИЛИЗАЦИЯ
13. ОПОРА РОЛИКОВАЯ
14. ПЫЛЕСОСЫ ДЛЯ СБОРА СТРУЖКИ И ДРЕВЕСНОЙ ПЫЛИ
15. ФРЕЗЕРНАЯ ГОЛОВКА ДЛЯ УСТАНОВКИ СМЕННЫХ НОЖЕЙ
16. ВОЗМОЖНЫЕ НЕИСПРАВНОСТИ И МЕТОДЫ ИХ УСТРАНЕНИЯ
17. СВИДЕТЕЛЬСТВО О ПРИЁМКЕ И ПРОДАЖЕ
18. ГАРАНТИЙНЫЕ ОБЯЗАТЕЛЬСТВА

Настоящее руководство по эксплуатации предназначено для изучения и правильной эксплуатации фрезерного станка модели "КОРВЕТ 83 "

 линия отреза Дата «.....» 20...г. _____ подпись механика Владелец фрезерного станка _____ личная подпись Утверждаю: _____ руководитель ремонтного предприятия наименование ремонтного предприятия или его штамп Дата «.....» 20...г. _____ личная подпись Место для заметок
 линия отреза Дата «.....» 20...г. _____ подпись механика Владелец фрезерного станка _____ личная подпись Утверждаю: _____ руководитель ремонтного предприятия наименование ремонтного предприятия или его штамп Дата «.....» 20...г. _____ личная подпись Место для заметок
 линия отреза Дата «.....» 20...г. _____ подпись механика Владелец фрезерного станка _____ личная подпись Утверждаю: _____ руководитель ремонтного предприятия наименование ремонтного предприятия или его штамп Дата «.....» 20...г. _____ личная подпись Место для заметок
 линия отреза Дата «.....» 20...г. _____ подпись механика Владелец фрезерного станка _____ личная подпись Утверждаю: _____ руководитель ремонтного предприятия наименование ремонтного предприятия или его штамп Дата «.....» 20...г. _____ личная подпись Место для заметок

1. ОБЩИЕ УКАЗАНИЯ

1.1. Фрезерный станок для работ по дереву "КОРВЕТ 83" (далее станок) предназначен для фрезерной обработки деревянных заготовок: поперечного строгания, вырезки криволинейных поверхностей, выборки фальцев, пазов, гребней, калевок, шпунтов, шлицев и вырезки неправильных форм.

Не допускается обработка металлов, асбоцементных материалов, камня и подобных материалов, мягких пластмассовых и резиноподобных материалов

1.2. Станок работает от однофазной сети переменного тока напряжением 220 В частотой 50 Гц.

1.3. Станок может эксплуатироваться в следующих условиях:

- температура окружающей среды от 1 до 35 °С;

- относительная влажность воздуха до 80 % при температуре 25 °С.

Внимание: Запрещается эксплуатировать станок без пылесоса (см. Раздел 13). Не допускайте накопления опилок и пыли на рабочих узлах и деталях станка.

1.4. Если станок внесен в зимнее время в отапливаемое помещение с улицы или из холодного помещения, не распаковывайте и не включайте его в течение 8 часов. Станок должен прогреться до температуры окружающего воздуха. В противном случае станок может выйти из строя при включении из-за сконденсировавшейся влаги на деталях электродвигателя.

1.5. Приобретая станок, проверьте его работоспособность, комплектность, наличие гарантийных талонов в руководстве по эксплуатации, дающих право на бесплатное устранение заводских дефектов в период гарантийного срока, при наличии на них даты продажи, штампа магазина и разборчивой подписи или штампа продавца.

1.6. После продажи станка претензии по комплектности не принимаются.

2. ТЕХНИЧЕСКИЕ ДАННЫЕ

2.1. Основные параметры станка приведены в табл. 1

Таблица 1

Наименование параметра	Значение параметра
Номинальное напряжение питания, В	220 ± 22
Частота сети, Гц	50
Род тока.	переменный, однофазный
Номинальная мощность двигателя, Вт	750
Тип двигателя	асинхронный
Частота вращения шпинделя, об/мин.	11000
Диаметр шпинделя, мм	12,7
Вертикальный ход фрезы, мм	22
Максимальный диаметр фрезы, мм	90
Максимальная высота фрезы, мм	60
Размеры стола, мм	610x480
Габариты станка Д x Ш x В, мм	700x620x1000
Уровень шума, дБА	LpA ≤85; KpA=3; LwA≤99; KwA=3.
Масса, кг	91

2.1.1. По электробезопасности станок модели "КОРВЕТ 83" соответствует I классу защиты от поражения электрическим током.

В связи постоянным совершенствованием технических характеристик моделей, оставляем за собой право вносить изменения в конструкцию и комплектность. При необходимости информация об этом будет прилагаться отдельным листом к «Руководству»

3. КОМПЛЕКТНОСТЬ СТАНКА

3.1. В комплект поставки входит:

А. Станок "КОРВЕТ 83 "	1 шт.	Н. Штанга	1 шт.
Б. Боковая панель	2 шт.	П. Скользящая планка	1 шт.
В. Стойка (направляющих)	1 шт.	Р. Вкладышное кольцо	1 шт.
Г. Направляющая скоса	1 шт.	С. Колпак	1 шт.
Д. Крепёжные детали	1 уп.	Т. Шайба	1 шт.
Е. Ключ рожковый	1 шт.	У. Ручка	1 шт.
Ж. Гайка фиксации	2 шт.	Ф. Направляющая планка	2 шт.
И. Планка	2 шт.	Х. Стойка	1 шт.
К. Цанга	2 шт.	Руководство по эксплуатации	1 экз.
Л. Колпачковая гайка	1 шт.	Упаковка	1 шт.
М. Крепёж (основания)	1 уп.		

Код для заказа

90830

<p>КОРЕШОК № 4 На гарантийный ремонт Станок фрезерный модели «Корвет.83.» Гарантийный талон изъят «.....» 20.....года Ремонт произвел</p>	<p>Гарантийный талон ООО «ЭНКОР – Инструмент – Воронеж», Россия, 394006, г. Воронеж, пл. Ленина, 8. ТАЛОН № 4 На гарантийный ремонт фрезерного станка «КОРВЕТ 83» зав. № Изготовлен «.....» // М. П. Продан наименование торго или штамп Дата «.....» 20.....г. подпись продавца Владелец: адрес, телефон</p>	Выполнены работы по устранению дефекта
<p>КОРЕШОК № 3 На гарантийный ремонт Станок фрезерный модели «Корвет.83.» Гарантийный талон изъят «.....» 20.....года Ремонт произвел</p>	<p>Гарантийный талон ООО «ЭНКОР – Инструмент – Воронеж», Россия, 394006, г. Воронеж, пл. Ленина, 8. ТАЛОН № 3 На гарантийный ремонт фрезерного станка «КОРВЕТ 83» зав. № Изготовлен «.....» // М. П. Продан наименование торго или штамп Дата «.....» 20.....г. подпись продавца Владелец: адрес, телефон</p>	Выполнены работы по устранению дефекта
<p>КОРЕШОК № 2 На гарантийный ремонт Станок фрезерный модели «Корвет.83.» Гарантийный талон изъят «.....» 20.....года Ремонт произвел</p>	<p>Гарантийный талон ООО «ЭНКОР – Инструмент – Воронеж», Россия, 394006, г. Воронеж, пл. Ленина, 8. ТАЛОН № 2 На гарантийный ремонт фрезерного станка «КОРВЕТ 83» зав. № Изготовлен «.....» // М. П. Продан наименование торго или штамп Дата «.....» 20.....г. подпись продавца Владелец: адрес, телефон</p>	Выполнены работы по устранению дефекта
<p>КОРЕШОК № 1 На гарантийный ремонт Станок фрезерный модели «Корвет.83.» Гарантийный талон изъят «.....» 20.....года Ремонт произвел</p>	<p>Гарантийный талон ООО «ЭНКОР – Инструмент – Воронеж», Россия, 394006, г. Воронеж, пл. Ленина, 8. ТАЛОН № 1 На гарантийный ремонт фрезерного станка «КОРВЕТ 83» зав. № Изготовлен «.....» // М. П. Продан наименование торго или штамп Дата «.....» 20.....г. подпись продавца Владелец: адрес, телефон</p>	Выполнены работы по устранению дефекта

- повреждения, вызванные ненадлежащим уходом, сильным внутренним или внешним загрязнением, попаданием в машину (станок) инородных тел: например, песка, камней, материалов и веществ, не являющихся отходами, сопровождающими применение машины (станка) по назначению;
- повреждения и поломки вследствие эксплуатации машины (станка) без надлежащих средств пылеудаления, предписанных производителем в руководстве по эксплуатации;
- неисправности, возникшие вследствие перегрузки, повлекшие выход из строя сопряженных или последовательных деталей, например: ротора и статора, первичной обмотки трансформаторов, а также вследствие несоответствия параметров электросети напряжению, указанному в таблице номинальных параметров для данного изделия;
- неисправности, возникшие вследствие равномерного естественного износа упорных, трущихся, передаточных деталей и материалов;
- выход из строя (естественный износ) быстроизнашивающихся деталей и комплектующих (угольных щеток, приводных ремней и колес, резиновых уплотнений, сальников, смазки, направляющих роликов, защитных кожухов и т.д.), сменных приспособлений (пазовальных насадок, пил, ножей, цепей, звездочек, пильных и отрезных дисков, пильных лент, сверл, элементов их крепления, патронов сверлильных, цанг, подошв шлифовальных и ленточных машин, болтов, гаек и фланцев крепления, шлангов, фильтров и т.д.);
- обслуживание машины (станка) в условиях не авторизованного сервисного центра, очевидные попытки вскрытия и самостоятельного ремонта (повреждены шлицы крепежных элементов, пломбы, защитные стикеры и т.д.), при внесении самостоятельных изменений в конструкцию (в т.ч., удлинение шнура питания и т.д.);
- ремонт с использованием неоригинальных запасных частей;
- профилактическое обслуживание (регулировка, чистка, смазка, промывка и прочий уход).

Техническое обслуживание машины (станка), проведение регламентных работ, регулировок, указанных в руководстве по эксплуатации, диагностика не относятся к гарантийным обязательствам и оплачиваются согласно действующим расценкам сервисного центра;

- Эксплуатация машины (станка) при любых повреждениях изоляции шнуров питания (механических, термических) категорически запрещается в связи с опасностью причинения вреда жизни/здоровью владельца. Владелец, подписывая настоящие условия гарантии, подтверждает право авторизованного сервисного центра, при обнаружении указанных повреждений, осуществить замену шнуров питания без дополнительного согласования с владельцем по действующим на момент замены расценкам.

Предметом гарантии не является неполная комплектация машины (станка), которая могла быть выявлена при продаже. Претензии от третьих лиц не принимаются.

Срок гарантии продлевается на время нахождения машины (станка) в гарантийном ремонте.

РЕКОМЕНДАЦИИ ПОТРЕБИТЕЛЮ:

Во всех случаях нарушения нормальной работы машины (станка), например: падение оборотов, изменение шума, появление постороннего запаха, дыма, вибрации, стука, повышенного искрения на коллекторе – прекратите работу и обратитесь в сервисный центр «Корвет» или гарантийную мастерскую.

При заключении договора купли-продажи машины (станка), указанного в настоящем гарантийном талоне, покупатель был ознакомлен:

- с гарантийным сроком, сроком службы, (сроком годности или моторесурсом, если указан) на приобретаемый товар, а также со сведениями о необходимых действиях покупателя по истечении указанных сроков и возможных последствий в случае невыполнения таких действий, если товар по истечении указанных сроков представляет опасность для жизни, здоровья и имущества потребителя или окружающих, или становится непригодным для использования по назначению;
- с правилами эффективной и безопасной эксплуатации, хранения, транспортировки и утилизации приобретаемой машины (станка), рекомендованными изготовителем.

Данные правила покупателю понятны. Покупатель обязуется ознакомить с этими правилами лиц, которые будут непосредственно эксплуатировать приобретенную машину (станок).

При заключении договора купли-продажи покупатель ознакомлен с назначением приобретаемой машины (станка), её техническими характеристиками, номинальными и максимальными возможностями и характеристиками.

При заключении договора купли-продажи машины (станка), указанного в гарантийном талоне, продавец передал, а покупатель получил руководство по эксплуатации и заполненный гарантийный талон на приобретаемую машину (станок) на русском языке.

Машина (станок) получена в исправном состоянии в полной комплектации, указанной в руководстве по эксплуатации, проверена продавцом в моем присутствии и мной лично. На момент продажи видимых повреждений не обнаружено (царапины, вмятины, трещины на корпусе и прочие внешние недостатки). Претензий по качеству, работоспособности и комплектации машины (станка) не имею.

С условиями гарантийного обслуживания ознакомлен и согласен.

Подпись владельца: _____

Сервисный центр «Корвет» тел./ факс (473) 261-96-45
 E-mail: ivannikov@enkor.ru E-mail: orlova@enkor.ru
 Изготовитель: ШАНХАЙ ДЖОЕ ИМПОРТ ЭНД ЭКСПОРТ КО., ЛТД.
 Китай-Рм 339, № 551 ЛАОШАНУЧУН, ПУДОНГ, ШАНХАЙ, П.Р.
 Импортёр: ООО «ЭНКОР-Инструмент-Воронеж»:394018,
 Воронеж, пл. Ленина, 8. Тел./факс: (473) 239-03-33 E-mail: opt@enkor.ru

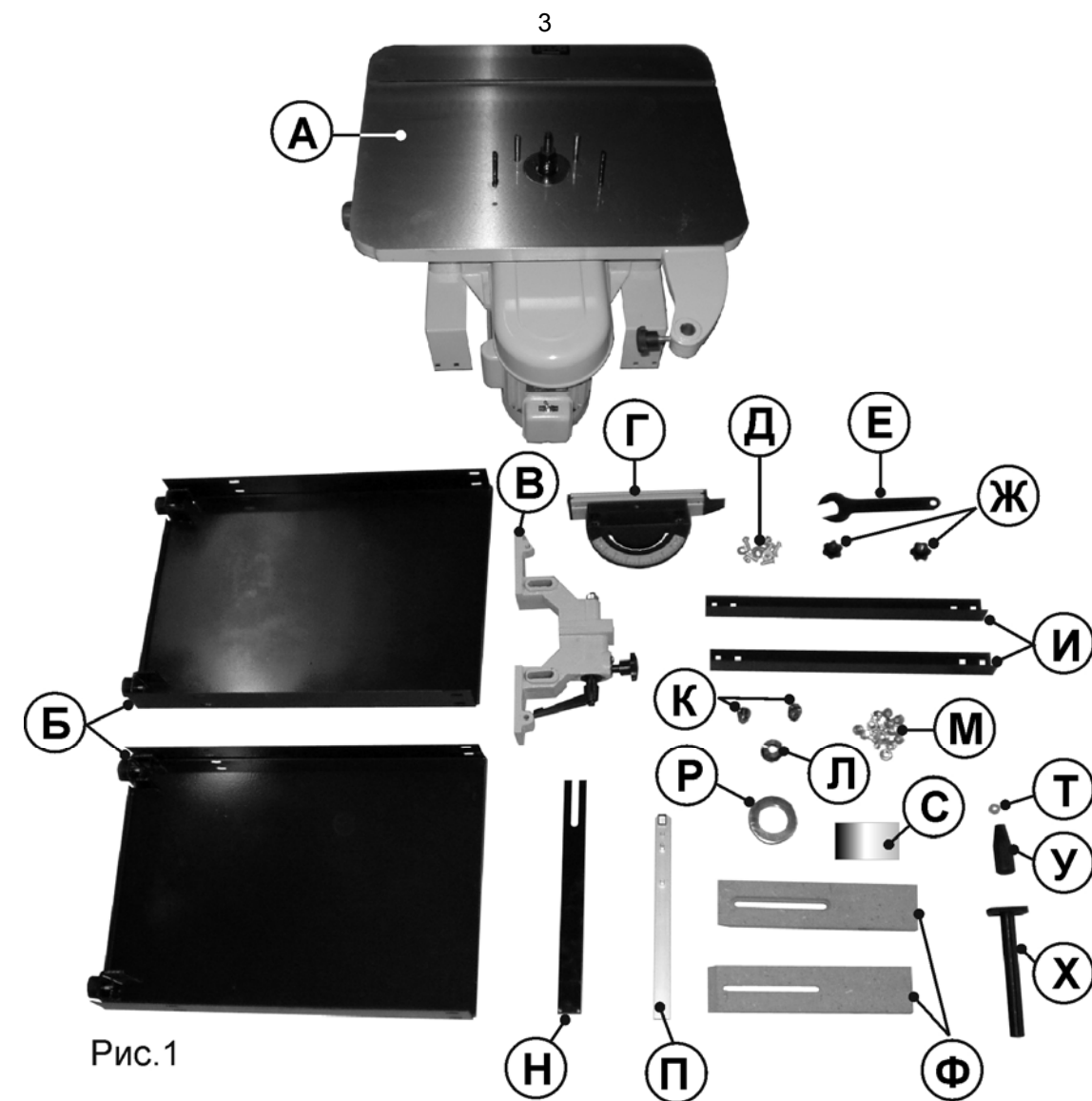


Рис.1

4. УКАЗАНИЯ ПО ТЕХНИКЕ БЕЗОПАСНОСТИ

4.1. Общие указания по обеспечению безопасности при работе со станком

ПРЕДУПРЕЖДЕНИЕ: не подключайте станок к сети питания до тех пор, пока внимательно не ознакомитесь с изложенными в «Руководстве» рекомендациями и поэтапно не изучите все пункты настройки и регулировки станка.

4.1.1. Ознакомьтесь с вашим станком.

4.1.2. Правильно устанавливайте и всегда содержите в рабочем состоянии все защитные устройства.

4.1.3. Выработайте в себе привычку: прежде чем включать станок, убедитесь в том, что все используемые при настройке инструменты удалены со станка.

4.1.4. Место проведения работ станка должно быть ограждено. Содержите рабочее место в чистоте, не допускайте загромождения посторонними предметами. Не допускайте использование станка в помещениях со скользким полом, например, засыпанном опилками или натертом воском.

4.1.5. **Запрещается** эксплуатация станка в помещениях с относительной влажностью воздуха более 80%. Позаботьтесь о хорошем освещении рабочего места и свободе передвижения вокруг станка.

4.1.6. Дети и посторонние лица должны находиться на безопасном расстоянии от рабочего места. Запирайте рабочее помещение на замок. Станок не предназначен для использования людьми (включая детей), у которых есть физические, нервные или психические отклонения или недостаток опыта и знаний, за исключением случаев, когда за такими лицами осуществляется надзор или проводится их инструктирование относительно использования станка лицом, отвечающим за их безопасность. Необходимо осуществлять надзор за детьми с целью недопущения их игр с станком.

4.1.7. Не перегружайте станок. Ваша работа будет выполнена лучше и закончится быстрее, если вы будете выполнять её так, чтобы станок не перегружался.

4.1.8. Используйте станок только по назначению. Не допускается самостоятельное проведение модификаций станка, а также использование станка для работ, на которые он не рассчитан.

4.1.9. Одевайтесь правильно. При работе на станке не надевайте излишне свободную одежду, перчатки, галстуки, украшения. Они могут попасть в подвижные детали станка. Всегда работайте в нескользящей обуви и убирайте назад длинные волосы.

4.1.10. Всегда работайте в защитных очках; обычные очки таковыми не являются, поскольку не противостоят ударам; работайте с применением наушников для уменьшения воздействия шума.

4.1.11. При работе стойте на диэлектрическом коврике.

4.1.12. При подготовке к работе включите систему пылеудаления. Необходимо использовать индивидуальные средства защиты дыхательных путей (респиратор), поскольку пыль при обработке некоторых материалов (ДСП, ДВП и т.п.) может вызывать аллергические осложнения.

4.1.13. Сохраняйте правильную рабочую позу и равновесие, не наклоняйтесь над вращающимися деталями и агрегатами и не опирайтесь на работающий станок.

4.1.14. Контролируйте исправность деталей станка, правильность регулировки подвижных деталей, соединений подвижных деталей, правильность установок под планируемые операции. Любая неисправная деталь должна немедленно ремонтироваться или заменяться.

4.1.15. Содержите станок в чистоте, в исправном состоянии, правильно его обслуживайте.

4.1.16. Перед началом любых работ по настройке или техническому обслуживанию станка отключите вилку шнура питания станка от розетки электросети.

4.1.17. Используйте только рекомендованные комплектующие (детали, узлы и механизмы). Соблюдайте указания, прилагаемые к комплектующим. Применение несоответствующих комплектующих может стать причиной несчастного случая.

4.1.18. Не оставляйте станок без присмотра. Прежде чем покинуть рабочее место выключите станок, дождитесь полной остановки двигателя и отключите станок от сетевого питания.

4.1.19. Перед первым включением станка обратите внимание на правильность сборки и надежность установки станка.

ВНИМАНИЕ! Прочтите надписи с предупреждающими указаниями на наклейках, расположенных на станке. Для исключения возможности поражения электрическим током не подвергайте станок воздействию повышенной влажности.

4.1.20. Если вам что-то показалось ненормальным в работе станка, немедленно прекратите его эксплуатацию.

4.1.21. Не допускайте неправильную эксплуатацию шнура. Не тяните за шнур при отсоединении вилки от розетки. Оберегайте шнур от нагревания, от попадания масла и воды и повреждения об острые кромки.

4.1.22. После запуска станка дайте ему поработать некоторое время на холостом ходу. Если в это время вы услышите посторонний шум или почувствуете сильную вибрацию, выключите станок, отсоедините вилку шнура питания от розетки электрической сети и установите причину этого явления. Не включайте станок до выявления и устранения причины неисправности.

4.1.23. Не работайте на станке, если принимаете лекарства или находитесь в состоянии алкогольного или наркотического опьянения

4.2. Дополнительные указания по обеспечению безопасности при работе с фрезерным деревообрабатывающим станком.

4.2.1. Никогда не выполняйте фрезерную операцию, если не установлены защитные кожухи или крышки вращающихся узлов и элементов и элементов электропроводки, предусмотренные конструкцией.

4.2.2. Не включайте станок с не зажатым режущим инструментом. Обеспечивайте необходимое крепление и положение режущего инструмента.

4.2.3. Используйте только заточенный режущий инструмент, соответствующий предполагаемой операции.

4.2.4. Не включайте и не выключайте станок при не отведённой от режущего инструмента заготовки.

4.2.5. Не пытайтесь остановить двигатель, систему передачи вращения или фрезу руками или какими-либо предметами.

4.2.6. Никогда не опускайте руку в отверстие для удаления опилок, если машина включена в электрическую сеть.

4.2.7. Обеспечивайте надёжное прижатие и положение на рабочем столе обрабатываемой заготовки.

4.2.8. Не форсируйте режим работы, рекомендованный для данной операции.

4.2.9. Фрезеруйте только качественную древесину. На заготовке не должно быть слабых или очень крепких сучков, гвоздей, винтов, камней или иных инородных предметов, которые могут привести к поломке режущего инструмента. Вылет обломков фрезы или вышеуказанных предметов могут нанести травму.

4.2.10. Прижимные и направляющие устройства должны быть установлены в соответствии с рабочим заданием.

4.2.11. При работе с узкими и короткими заготовками необходимо пользоваться специальными захватами и прижимами.

4.2.12. При фрезеровании по направляющей планке заготовку необходимо прижимать к столу и направляющей планке прижимными устройствами. В остальных случаях, при ручной подаче заготовок, необходимо подавать их на режущий инструмент при помощи колодок, толкателей или шаблонов.

4.2.13. Длинные заготовки должны обрабатываться только с использованием дополнительных роликовых опор.

4.2.14. При криволинейном фрезеровании категорически запрещается подавать заготовку навстречу слою, так как в этом случае возможен выброс заготовки.

4.2.15. Производите измерения обрабатываемой заготовки, если она находится на столе станка, при помощи мерительных приборов и инструментов только после полной остановки вращающихся элементов станка.

4.2.16. Ограничьте себя от попадания стружки.

4.2.17. Не допускайте скопление стружки на столе станка.

4.2.18. Убирайте стружку при помощи крючка и щётки при выключенном станке.

4.2.19. Останавливайте станок, проверяйте состояние крепления и положение всех сопрягаемых деталей, узлов и механизмов станка после 50 часов наработки.

4.2.20. При Т.О. не допускайте попадания смазочных материалов на кнопки и рычаги управления.

4.2.21. К работе со станком допускаются подготовленные и имеющие опыт работы на фрезерных деревообрабатывающих станках рабочие не моложе 16 лет.

16. ВОЗМОЖНЫЕ НЕИСПРАВНОСТИ И МЕТОДЫ ИХ УСТРАНЕНИЯ

Главным в получении оптимальных результатов при использовании станка является правильная регулировка. Лучше всего проверить все регулировки во время устранения неисправности

Неисправность	Возможная причина	Действия по устранению
1. Двигатель не запускается	Нет напряжения в сети питания	Проверить наличие напряжения в сети
	Неисправен выключатель	Проверить выключатель
	Сгорела обмотка двигателя	Обратиться в специализированную мастерскую для ремонта.
2. Двигатель не развивает полную скорость и не работает на полную мощность	Низкое напряжение	Проверить напряжение в сети
	Перегрузка по сети	Проверить напряжение в сети
	Обрыв в обмотке	Обратиться в специализированную
	Слишком длинный удлинительный шнур	Заменить шнур на более короткий, убедиться, что он отвечает требованиям п.5.2.4.
3. Двигатель перегревается, останавливается, размыкает прерыватели предохранителей	Двигатель перегружен	Уменьшить нагрузку на двигатель, соблюдать режим работы для данной операции.
	Обмотки сгорели или обрыв в обмотке	Обратиться в специализированную мастерскую для ремонта
	Предохранители или прерыватели имеют недостаточную мощность	Установить предохранители или прерыватели соответствующей мощности

17. СВИДЕТЕЛЬСТВО О ПРИЁМКЕ И ПРОДАЖЕ

Фрезерный станок модели "КОРВЕТ 83" Зав. № _____ соответствует требованиям технических регламентов таможенного союза: ТР ТС 004/2011ТР; ТС 010/2011; ТР ТС 020/2011, обеспечивающим безопасность жизни, здоровья потребителей и охрану окружающей среды и признан годным к эксплуатации.

” _____ 201 г. Входной контроль ” _____ 201 г.
 _____ (дата изготовления) _____ (штамп отк) _____ (дата проверки) _____ (штамп вк)
 Дата продажи “ _____ ” _____ 201 г. _____ (подпись продавца) _____ (штамп магазина)

18. ГАРАНТИЙНЫЕ ОБЯЗАТЕЛЬСТВА

Гарантийный срок эксплуатации машины (станка) составляет **36 месяцев** с даты продажи через розничную сеть. Назначенный срок службы машины (станка) – 5 лет.

ООО «ЭНКОР-Инструмент-Воронеж» устанавливает **«безусловную гарантию» на первые 12 месяцев**, при которой выполняется бесплатный ремонт по устранению любых дефектов машины (станка) «Корвет» только в условиях авторизованных сервисных центров и при наличии правильно заполненного гарантийного талона и свидетельства о приёмке и продаже, кроме случаев:

- механические повреждения, связанные с неаккуратной эксплуатацией, сборкой, транспортировкой и хранением;
- после проведения самостоятельного вскрытия и ремонта, изменения конструкции или ремонта в не авторизованном сервисном центре;
- если причиной поломки стала эксплуатация машины (станка) не по назначению.

Производитель гарантирует надёжную работу машины (станка) модели «Корвет» при соблюдении условий хранения, правильности монтажа, использования по назначению, соблюдении правил эксплуатации и обслуживания, указанных в руководстве по эксплуатации.

По окончании действия **«безусловной гарантии»** вступают в силу следующие условия гарантийного обслуживания:

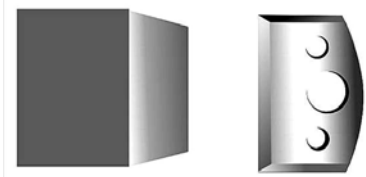
В течение последующего периода гарантийного срока владелец имеет право на бесплатное устранение неисправностей, которые явились следствием производственных дефектов. Техническое освидетельствование изделия на предмет установления гарантийного случая производится только в авторизованных сервисных центрах, перечисленных в приложении или на сайте www.enkor.ru.

Гарантийный ремонт производится только при наличии гарантийного талона. При отсутствии отметок в «свидетельстве о приёмке и продаже», а также при незаполненном гарантийном талоне гарантийный ремонт не производится и претензии по качеству изделия не принимаются.

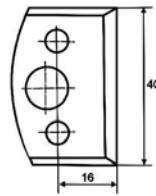
Машина (станок) предоставляется в ремонт в чистом виде, только в полной комплектации, включая рабочий и режущий инструмент. Заменяемые по гарантии детали переходят в собственность мастерской.

Гарантийные обязательства не распространяются на следующие случаи:

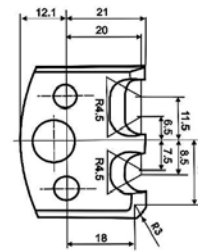
- отсутствие, повреждение или изменение заводского номера на машине (станке) или в гарантийном талоне, или их несоответствие;
- несоблюдение пользователем предписаний руководства по эксплуатации, ненадлежащее хранение и обслуживание, использование машины (станка) не по назначению;
- эксплуатация машины (станка) с признаками неисправности (повышенный шум, вибрация, неравномерное вращение, потеря мощности, снижение оборотов, сильное искрение, запах гари);
- механические повреждения (трещины, сколы, вмятины, деформации, повреждение кабелей и т.д.);
- повреждения, вызванные действием агрессивных сред и высоких температур или иных внешних факторов, таких как дождь, снег, повышенная влажность и др., например, коррозия металлических частей;



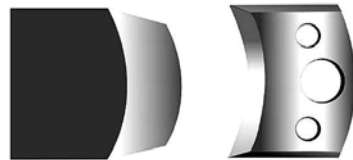
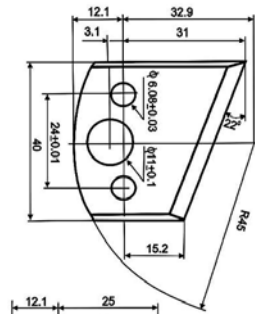
Арт.124574



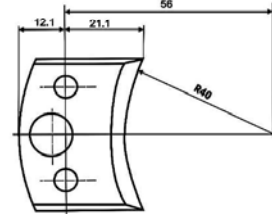
Арт.124581



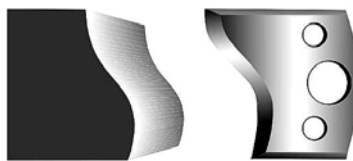
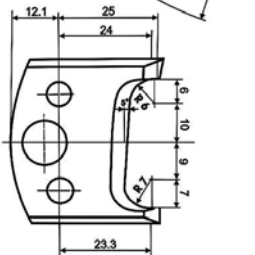
Арт.124575



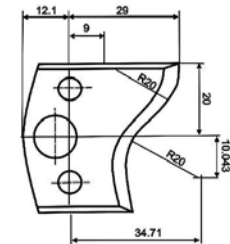
Арт.124582



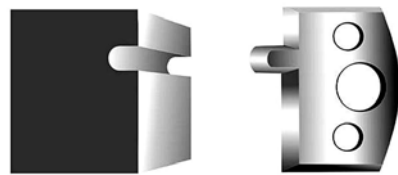
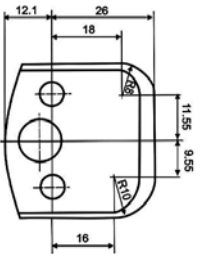
Арт.124576



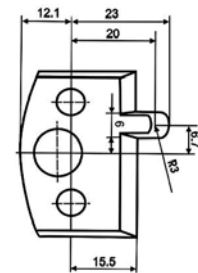
Арт.124583



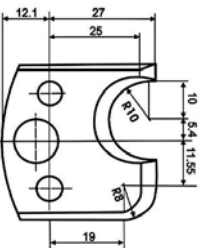
Арт.124577



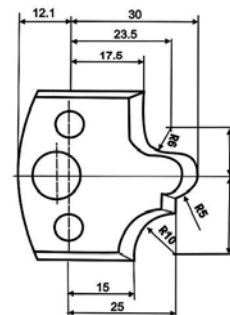
Арт.124584



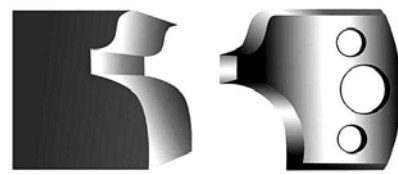
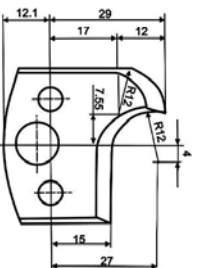
Арт.12478



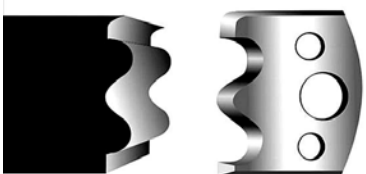
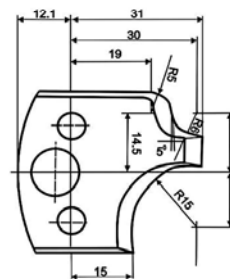
Арт.124585



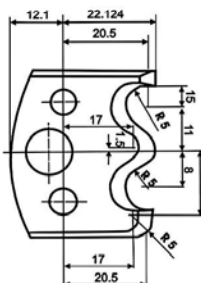
Арт.124579



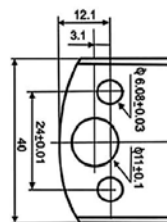
Арт.124586



Арт.124580



Посадочные
отверстия



5. ПОДКЛЮЧЕНИЕ СТАНКА К ИСТОЧНИКУ ПИТАНИЯ

ВНИМАНИЕ: Проверьте соответствие напряжения источника питания и соединений требованиям вашего станка. Для этого достаточно взглянуть на табличку с техническими данными на двигателе станка.

5.1. Электрические соединения. Требования к шнуру питания

5.1.1. Запрещается переделывать вилку станка, если она не входит в розетку питающей сети. Квалифицированный электрик должен установить соответствующую розетку. Розетка, к которой подключается станок, обязательно должна иметь заземляющий контакт.

5.1.2. При повреждении шнура питания станка его должен заменить изготовитель или сертифицированный сервисный центр.

ПРЕДУПРЕЖДЕНИЕ: Этот станок предназначен для использования только в сухом помещении. Не допускайте установку станка во влажных помещениях.

5.2. Требования к двигателю

ВНИМАНИЕ! Для исключения опасности повреждения двигателя регулярно очищайте двигатель от стружки и пыли. Так обеспечивается его беспрепятственное охлаждение.

5.2.1. Если двигатель не запускается или внезапно останавливается при работе, сразу же отключите станок. Отсоедините вилку шнура питания станка от розетки и попытайтесь по таблице возможных неисправностей найти и устранить возможную причину.

5.2.2. Устройство защиты или автомат защиты необходимо регулярно проверять, если:

- двигатель постоянно перегружается;

- колебания напряжения сети в пределах $\pm 10\%$ относительно номинального значения не влияют на нормальную работу станка. Однако, при тяжёлой нагрузке необходимо, чтобы на двигатель подавалось напряжение 220 В.

5.2.3. Чаще всего проблемы с двигателем возникают при плохих контактах в разъёмах, при перегрузках, пониженном напряжении питания (возможно, вследствие недостаточного сечения подводящих проводов). Поэтому всегда с помощью квалифицированного электрика проверяйте все разъёмы, рабочее напряжение и потребляемый ток.

5.2.4. При большой длине и малом поперечном сечении подводящих проводов на этих проводах происходит дополнительное падение напряжения, которое приводит к проблемам с двигателем. Поэтому для нормального функционирования этого станка необходимо достаточное поперечное сечение подводящих проводов. Приведённые в таблице данные о длине подводящих проводов относятся к расстоянию между распределительным щитом, к которому подсоединен станок, и вилкой штепсельного разъёма станка. При этом, не имеет значения, осуществляется подвод электроэнергии к станку через стационарные подводящие провода, через удлинительный кабель или через комбинацию стационарных и удлинительных кабелей. Удлинительный провод должен иметь на одном конце вилку с заземляющим контактом, а на другом – розетку, совместимую с вилкой вашего станка.

Предупреждение: Станок должен быть заземлен через розетку с заземляющим контактом.

Длина подводящих проводов	Необходимое поперечное сечение медных проводов
До 15м	1,5 мм ²

Электрическая схема станка

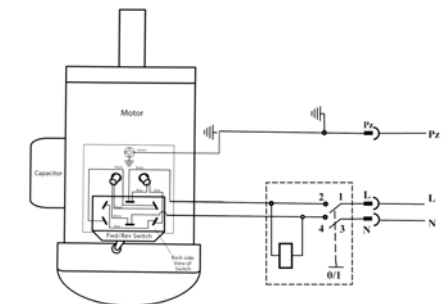
Описание работы электрической схемы

Станок подключается в розетку сети 220В, 50Гц с помощью вилки с заземляющим контактом. Перед подключением необходимо проверить надежность соединения станка с заземляющим контактом вилки.

Для включения станка необходимо нажать на зелёную кнопку.

Выключить станок можно двумя способами:

- нажатием красной кнопки;
- отключением сетевой вилки из розетки.



6. РАСПАКОВКА

6.1. Откройте коробку, извлеките станок и все комплектующие детали.

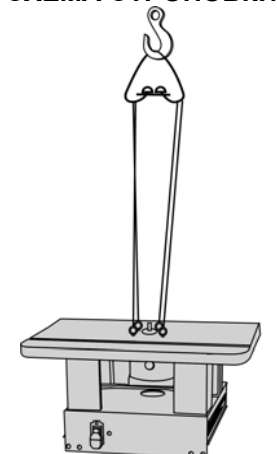
6.2. Проверьте комплектность станка согласно пункту 3.

ВНИМАНИЕ: На некоторые детали нанесено защитное покрытие. Для обеспечения правильной сборки и работы снимите покрытие. Защитное покрытие легко удаляется уайт-спиритом, с помощью мягкой салфетки. Растворители могут повредить поверхность. Для очистки покрашенных, пластмассовых и резиновых деталей используйте мыло и воду. Тщательно протрите все детали чистой сухой салфеткой и слегка смажьте жидким маслом все обработанные поверхности.

6.3. При установке и перемещении станка рекомендуется использовать подъемные механизмы и стропы грузоподъемностью не менее 100 кг (см. схему строповки).

6.4. Производите строповку за четыре рым-болта, устанавливаемых в резьбовые отверстия рабочего стола.

СХЕМА СТРОПОВКИ



6
7. УСТРОЙСТВО СТАНКА

7.1. Станок состоит из следующих сборочных единиц и деталей (Рис.2, 3)

1. Основание
2. Магнитный пускатель
3. Рабочий стол
4. Направляющая скоса
5. Ручка (фиксирующая положение направляющей скоса)
6. Направляющая планка (задняя)
7. Стойка защитного колпака
8. Защитный колпак (с отверстием для пылеудаления)
9. Вставка шпинделя
10. Винт фиксации (направляющей планки)
11. Направляющая планка (передняя)
12. Винт фиксации (перемещения шпинделя)
13. Ручка (перемещения шпинделя)

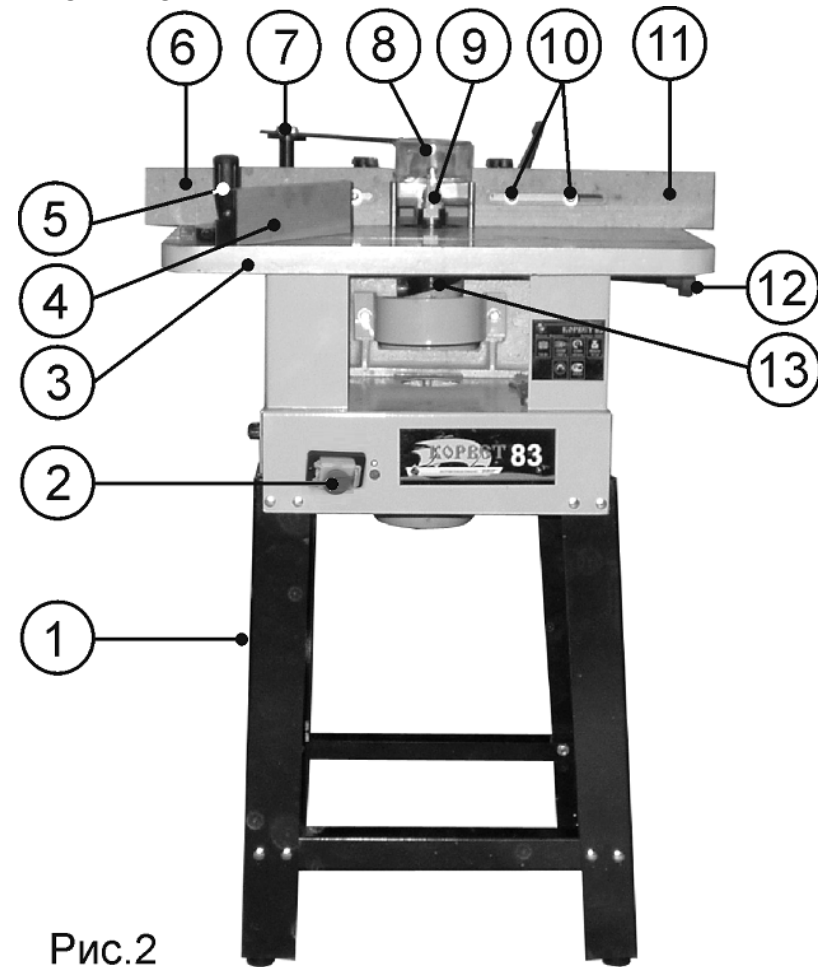


Рис.2

14. Гайка фиксации (перемещения задней направляющей планки)
15. Гайка фиксации (перемещения передней направляющей планки)
16. Винт перемещения (передней направляющей планки)
17. Фиксирующий винт (стойки)
18. Ручка фиксации (винта перемещения передней направляющей планки)
19. Защитный кожух
20. Электродвигатель
21. Переключатель (направления вращения шпинделя)

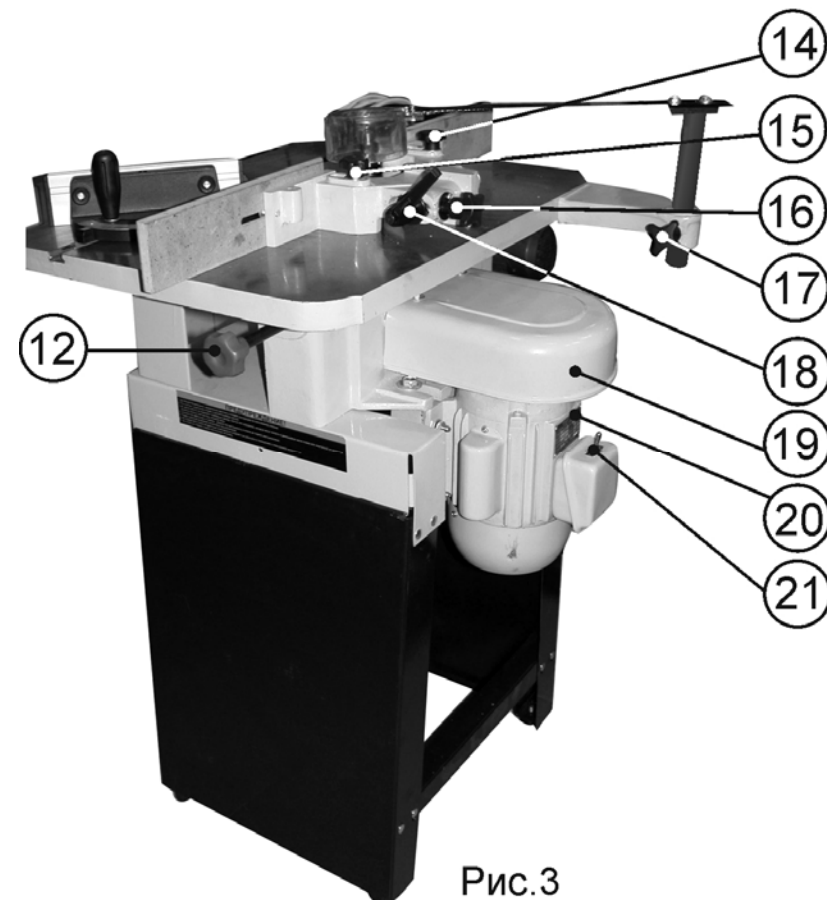


Рис.3

11
12. КРИТЕРИИ ПРЕДЕЛЬНОГО СОСТОЯНИЯ, УТИЛИЗАЦИЯ

12.1. Критериями предельного состояния станка считаются поломки (износ, коррозия, деформация, старение, трещины или разрушения) узлов и деталей или их совокупность при невозможности их устранения в условиях авторизованных сервисных центров оригинальными деталями, или экономическая нецелесообразность проведения ремонта.

Критериями предельного состояния фрезерного станка «Корвет» являются:

- глубокая коррозия или механические повреждения узлов и механизмов станка;
- естественный износ узлов и деталей станка (срок службы).

12.2. Фрезерный станок и его детали, вышедшие из строя и не подлежащие ремонту, необходимо сдавать в специальные приёмные пункты по утилизации. Не выбрасывайте вышедшие из строя узлы и детали в бытовые отходы.

13. ОПОРА РОЛИКОВАЯ

Для создания удобства при работе со станком рекомендуем приобрести опору роликовую (Рис.15), которая облегчит работу с заготовками большой длины как при подаче заготовки на обработку, так и передаче готового изделия после обработки.



Код для заказа 29940

Код для заказа 29941

Код для заказа 29942

14. ПЫЛЕСОСЫ ДЛЯ СБОРА СТРУЖКИ И ДРЕВЕСНОЙ ПЫЛИ

Для сбора стружки и древесной пыли при работе деревообрабатывающих станков модели «КОРВЕТ», рекомендуем использовать пылесосы «КОРВЕТ» различных модификаций (Рис.16), которые обеспечат надлежащие условия работы и сохранят ваше здоровье.

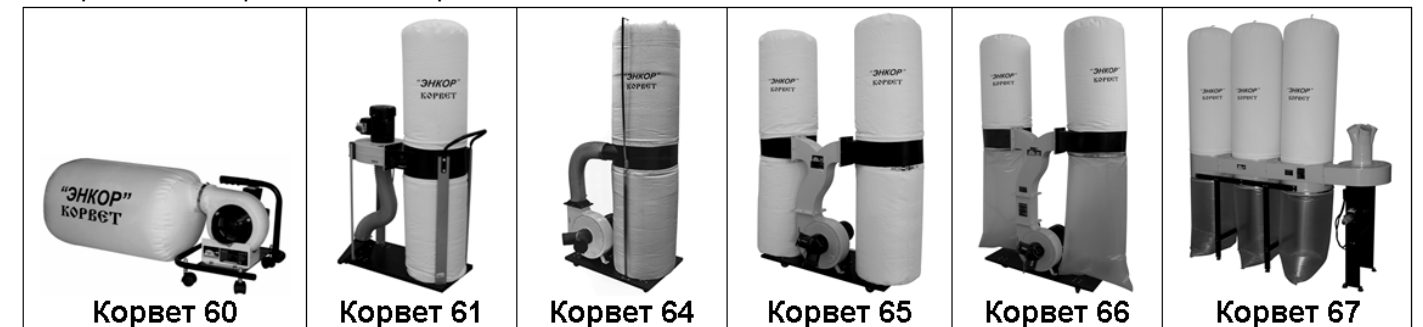


Рис. 16

	КОРВЕТ 60	КОРВЕТ 61	КОРВЕТ 64	КОРВЕТ 65	КОРВЕТ 66	КОРВЕТ 67
Напряжение питания	220В, 50 Гц	220В, 50 Гц	220В, 50 Гц	220В, 50 Гц	380В, 50 Гц	380В, 50 Гц
Потребляемая мощность	750 Вт	750 Вт	1500 Вт	2200 Вт	3750 Вт	3750 Вт
Расход воздуха	13,9 м ³ /мин.	14,2 м ³ /мин.	42,6 м ³ /мин.	62,3 м ³ /мин.	70,8 м ³ /мин.	76 м ³ /мин.
Объём фильтра		0,064м ³	0,153м ³	0,306м ³	0,306м ³	0,7м ³
Объём пылесборника	0,015м ³	0,064м ³	0,153м ³	0,306м ³	0,43м ³	0,59м ³
Код для заказа	90600	90610	90640	90650	90660	90670

15. ФРЕЗЕРНАЯ ГОЛОВКА ДЛЯ УСТАНОВКИ СМЕННЫХ НОЖЕЙ

Фрезерная головка с профильными ножами, Рис.17, используется для обработки сложных поверхностей при изготовлении наличников, плинтусов, багетов, профилированного конструкционного бруса и пр. Корпус фрезерной головки, Рис.18, выполнен из высокопрочного термообработанного сплава. Сменные ножи изготовлены из высоколегированной стали.

Фрезерная головка с набором сменных ножей

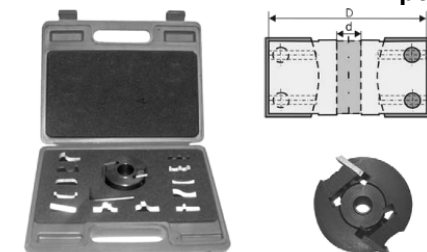


Рис. 17

Артикул	19301	19302	19303	19304
D, мм	72	72	77	77
d, мм	12,7	19	30	32
B, мм	40	40	40	40
Z, шт	2	2	2	2
n max, об/мин	11500	11500	6000	6000

10.2. Включение

ВНИМАНИЕ! Перед пробным включением станка убедитесь, что на рабочем столе все узлы и механизмы надёжно закреплены, нет посторонних предметов, и ничто не мешает вращению шпинделя и фрезы.

- 10.2.1. Вставьте электрическую вилку шнура питания станка в розетку с напряжением 220 вольт.
- 10.2.2. Магнитный пускатель (2) расположен на лицевой панели фрезерного станка, Рис.14..
- 10.2.3. Нажмите и сдвиньте по стрелке красную крышку (42) магнитного пускателя (2), Рис.14.
- 10.2.4. Включение станка производится нажатием на зелёную кнопку (44). Скорость шпинделя постепенно повысится до максимальных оборотов, Рис. 14.
- 10.2.5. Станок должен поработать не менее 1 минуты. Убедитесь, что все элементы станка надёжно закреплены и работают равномерно и правильно.
- 10.2.6. Когда фрезерование закончено, нажмите на красную кнопку (43) или на красную крышку (42).
- 10.2.7. Красную крышку (42) передвиньте в обратном направлении, см.п. 10.2.2.
- 10.2.8. Отключите вилку шнура питания станка от питающей розетки.

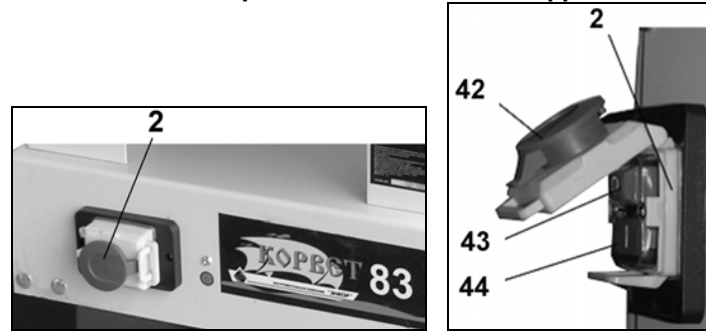


Рис. 14

10.3. Фрезерование

- 10.3.1. К работе с фрезерным станком допускаются подготовленные и имеющие опыт работы с фрезерными деревообрабатывающими станками лица. Приступая к выполнению фрезерной операции на станке, необходимо изучить руководство по эксплуатации, устройство станка, назначение каждого органа управления станком.
- 10.3.2. Перед выполнением намеченной фрезерной операции изучите методы и режимы предполагаемой обработки, получите информацию в соответствующих учебных пособиях или у квалифицированного специалиста.
- 10.3.3. Произведите подготовительные настройки, описанные выше.
- 10.3.4. Подавайте заготовку с равномерной скоростью. Любая остановка заготовки образует неровность или ступень на обрабатываемой поверхности заготовки. При фрезеровании верхняя часть фрезы, находящаяся выше заготовки, в целях собственной безопасности должна закрываться защитным колпаком (8), Рис.13.
- 10.3.5. Скоростной режим подачи и глубина фрезерной обработки при использовании определённых материалов заготовок и режущего инструмента подбирается по справочной литературе или опытным путём. Только при правильно выбранных режимах можно рассчитывать на высококачественное выполнение операции.
- 10.3.6. При фрезеровании используйте систему пылеудаления. Удаление стружки производите через отверстие защитного колпака (8). Пылесос, патрубки, адаптеры, шланги, стойки для крепления шлангов и прочее оборудование для пылеудаления приобретается отдельно.

10.4. Фрезерование криволинейных кромок

- 10.4.1. Фрезерование криволинейных кромок может быть плоским и профильным, сквозным (по всему контуру заготовки) и не сквозным (часть длины контура).
- 10.4.2. Для выполнения криволинейного фрезерования используются специальные приспособления – цулаги, упорные кольца и копировальные пальцы (41). При копировании заготовки по имеющемуся образцу или шаблону на рабочем столе (3) предусмотрена установка двух съёмных копировальных пальцев (41). Заготовку кладут на копир – шаблон, который имеет конфигурацию будущей детали, и зажимают. Кромку копира – шаблона обводят по копировальному пальцу (41), Рис.13. Фреза на заготовке повторяет конфигурацию копира – шаблона. Меняя шаблоны и режущий инструмент, можно получить различные изделия. Об изготовлении и методах работы с этими приспособлениями можно получить информацию в соответствующих учебных пособиях о работе с фрезерными деревообрабатывающими станками.

ВНИМАНИЕ! не включайте и не выключайте станок при не отведённой от режущего инструмента заготовке.

11. ТЕХНИЧЕСКОЕ ОБСЛУЖИВАНИЕ

Предупреждение: для собственной безопасности необходимо выключить станок и отключить вилку из электрической розетки перед выполнением обслуживания станка.

11.1. Обслуживание

- 11.1.1. Содержите станок и рабочее место в чистоте. Не допускайте накопления пыли, стружки и посторонних предметов на станке и внутри корпуса. Освобождайте все трущиеся узлы и детали от пыли, стружки и посторонних предметов. Периодически очищайте станок сжатым воздухом.
- 11.1.2. Заменяйте изношенные детали по мере необходимости. Электрические шнуры, в случае износа, повреждения следует заменять немедленно.
- 11.1.3. Приводной ремень следует менять, когда его натяжение не помогает предотвращать проскальзывание на шкивах, код для заказа 25634.
- 11.1.4. Станок всегда необходимо проверять перед работой. Все неисправности должны быть устранены и выполнены регулировки. Проверьте плавность работы всех деталей.
- 11.1.7. После окончания работы удалите стружку со станка и тщательно очистите все поверхности. Рабочие поверхности должны быть сухими, слегка смазанными маслом.
- 11.1.8. Останавливайте станок, проверяйте состояние крепления и положения всех сопрягаемых деталей, узлов и механизмов станка после 50 часов наработки.
- 11.1.9. Для смазки поверхностей станка применяйте машинное масло. Для смазки ходовых винтов применяйте густую смазку типа ЛИТОЛ

8. СБОРКА

ВНИМАНИЕ! НЕ ПЫТАЙТЕСЬ ЭКСПЛУАТИРОВАТЬ СТАНОК ДО ОКОНЧАНИЯ МОНТАЖНЫХ РАБОТ И ВСЕХ ПРЕДВАРИТЕЛЬНЫХ ПРОВЕРОК В СООТВЕТСТВИИ С ДАННЫМ РУКОВОДСТВОМ

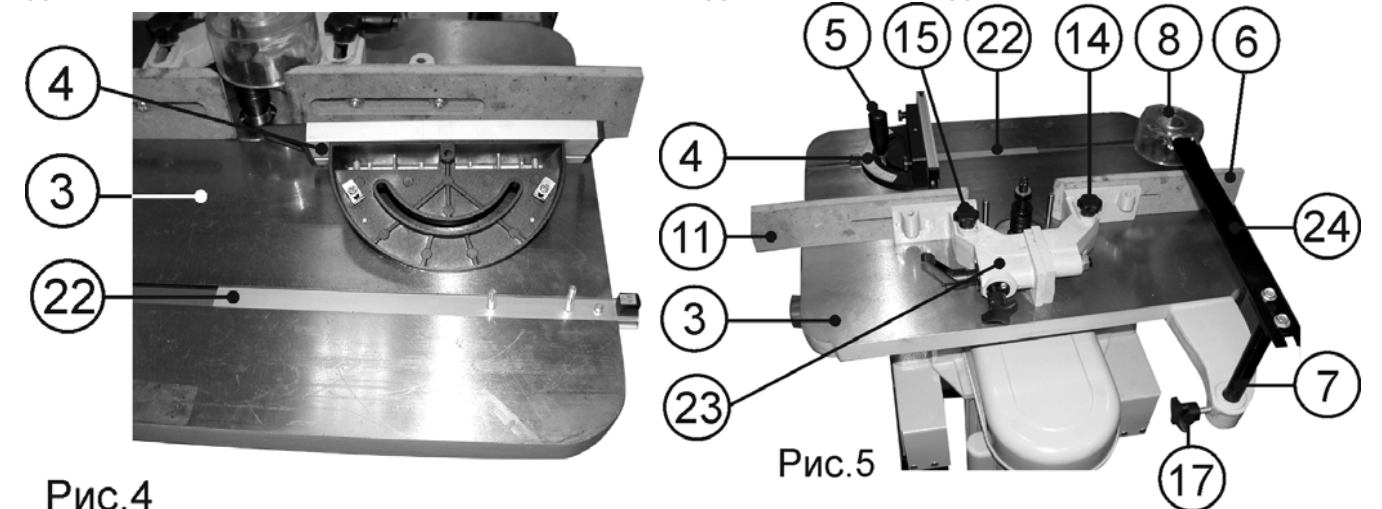


Рис.4

Рис.5

8.1. Монтаж фрезерного станка

- 8.1.1. Из двух боковых панелей (Б) и двух планок (И), используя крепёж (М), Рис. 1, соберите основание (1), Рис.2.
- 8.1.2. Установите станок (А), и используя крепёж (М), Рис. 1, закрепите на основании (1), Рис.2.
- 8.1.3. Фрезерный станок должен устанавливаться на прочном полу. Для повышения устойчивости фрезерный станок рекомендуется прикреплять к полу.
- 8.1.4. Перед установкой станка убедитесь, что помещение достаточно освещено, и что оператор не будет работать в собственной тени.

8.2. Установка направляющей скоса

- 8.2.1. В паз рабочего стола (3) вставьте скользящую планку (22), Рис.4.
- 8.2.2. Используя шайбу (Т), Рис.1, на скользящей планке (22) установите и ручкой (5) закрепите направляющую скоса (4), Рис.5.

8.3. Установка направляющих планок

- 8.3.1. На рабочем столе (3) установите стойку (23), закрепите винтами фиксации (14 и 15).
- 8.3.2. На стойке (23) винтами фиксации (10) закрепите заднюю и переднюю направляющие планки (6 и 11), Рис.2; 5.

8.4. Установка защитного колпака

- 8.4.1. Используя крепёжные детали (Д), Рис.1, стойку защитного колпака (7), штангу (24) и защитный колпак (8) соедините в один узел, Рис. 5.
- 8.4.2. Стойку защитного колпака (7) вставьте в гнездо на рабочем столе (3), закрепите фиксирующим винтом (17), Рис. 5.

8.5. Демонтаж и монтаж вставки шпинделя

- 8.5.1. На станке предусмотрена замена вставки шпинделя или возможность установки шпиндельной насадки (цангового зажима) на место вставки шпинделя (28), Рис.8.
- 8.5.2. Удерживая ключом (25), Рис.6, шпиндель (29), Рис.8, открутите на два – три оборота шпильку (27), Рис.7. Лёгкими ударами деревянного молотка по нижнему концу шпильки (27), Рис.7, конус вставки шпинделя (28) выведите из зацепления с конусом шпинделя (29). После чего, продолжая удерживать ключом (25) шпиндель (29), выкрутите шпильку (27). Извлеките шпиндельную вставку (28), Рис.8.
- 8.5.3. Вставьте конусную часть шпиндельной вставки (28) в ответную конусную часть шпинделя (29). Вставьте шпильку (27), используя ключи, как описано выше и закрутите шпильку (27) до определённого усилия, Рис.8.

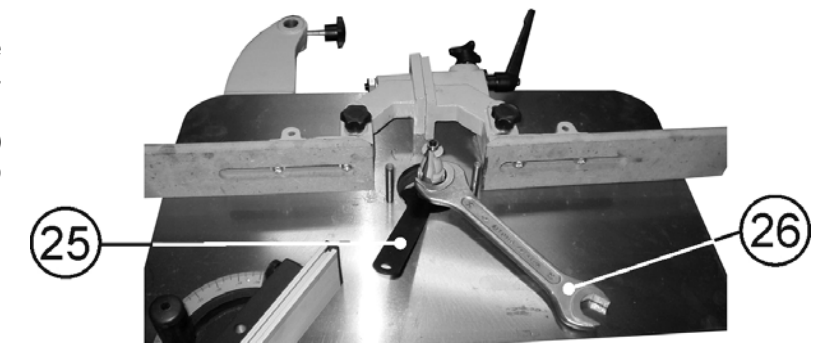


Рис.6



Рис.7

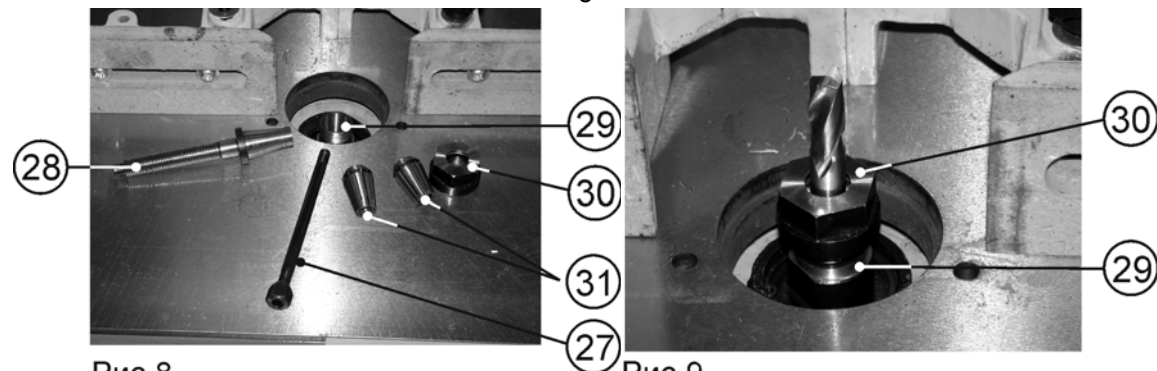
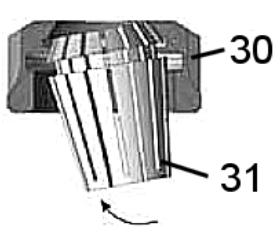


Рис.8

8.6. Установка цангового зажима и фрезы с цилиндрическим хвостовиком

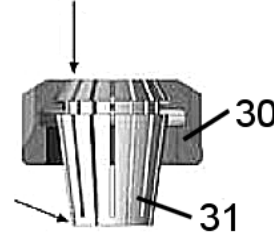
8.6.1. Установка цанги

Заведите цангу (31) канавкой с одной стороны за буртик колпачковой гайки (30). Надавите на цангу (31) в направлении стрелки до щелчка. Вставьте хвостовик инструмента и накрутите гайку на шпиндель (29).

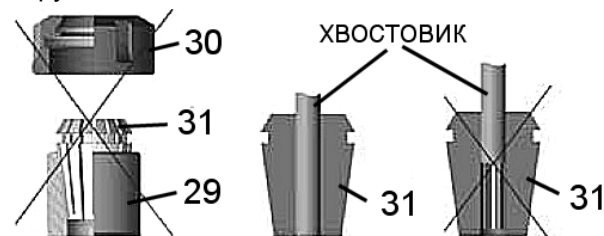


8.6.2. Извлечение цанги

Скрутите гайку (30) с шпинделя (29) и надавите на верхнюю часть цанги (31). И в то же время нажмите в нижней части (по направлению стрелки). Неправильная установка может привести к повреждению цанги (31) или гайки (30) и, как следствие, неправильной центровки режущего инструмента!



Внимание! Не завинчивайте гайку (30) с неправильно установленными цангами! Сначала устанавливайте цангу (31) в гайку (30), а затем гайку (30) навинчивайте на шпиндель! Строго используйте цанги (31) с диаметром внутреннего отверстия соответствующим диаметру хвостовика режущего инструмента! Для получения наилучших результатов, устанавливайте хвостовик режущего инструмента на всю длину цанги (31).



В любом случае **не устанавливайте** хвостовик инструмента менее, чем на 2/3 длины. Неправильная установка хвостовика инструмента в цангу (31) может привести к повреждениям и, соответственно, неправильной центровке.

8.7. Установка фрезерных головок или насадных фрез

8.7.1. Для установки фрезерной головки или насадных фрез (прорезных, дисковых и т.п.) необходимо выполнить работы, указанные в п.8.5.2. Открутите гайку (32). Со вставки шпинделя (28) снимите наборные шайбы (33), Рис.10.

8.7.2. На вставку шпинделя (28) установите фрезерную головку (34) (или насадную фрезу) выше фрезерной головки (34); при необходимости, установите наборные шайбы (33) так, чтобы перекрыть 1-2 витка резьбы на вставке шпинделя (28). В противном случае, вы не сможете закрепить фрезу или фрезерную головку (34) гайкой (32), Рис.10. Удерживая ключом шпиндель (п. 8.5.2), затяните гайку (32), Рис.10, до определенного усилия.

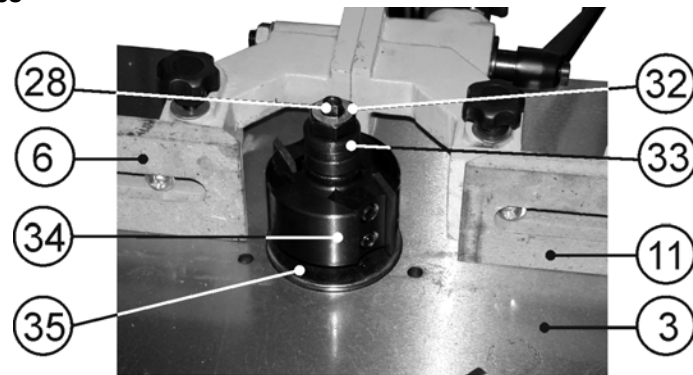


Рис.10

8.7.3. При выполнении разного вида фрезерования не на всю высоту заготовки (например, выборка паза и т.п. - нижняя часть заготовки не обрабатывается) на вставку шпинделя (28) перед фрезой или фрезерной головкой (34) по мере необходимости установите наборные шайбы (33). Установите фрезерную головку (34) и закрепите (см.п.8.5.2, Рис.10.).

8.7.4. При выполнении некоторых фрезерных операций не на всю высоту заготовки (например, выборка четверти и т.п. - верхняя часть заготовки не обрабатывается), когда высота режущей части фрезы или фрезерной головки (34) превышает размер фрезерования, необходимо извлечь вкладышное кольцо (35). Опустите фрезерную головку (34) ниже плоскости рабочего стола (3), Рис.10.

9. РЕГУЛИРОВКА

Ваш станок был собран и полностью отрегулирован на заводе-изготовителе. Во время транспортировки регулировки могут нарушиться, поэтому перед началом эксплуатации регулировки необходимо проверить.

ПРЕДУПРЕЖДЕНИЕ: Никогда не выполняйте какие-либо регулировки при включенном станке. Это может привести к травме.

9.1. Регулировка натяжения приводного ремня

9.1.1. Открутите два болта (36). Снимите защитный кожух (19), Рис.11.

9.1.2. Проверьте натяжение приводного ремня (38). При слабом натяжении, при неравномерной нагрузке ремень (38) может проскальзывать, что приведёт к некачественной обработке заготовки.

9.1.3. Чрезмерное натяжение ремня (38) приведёт к его преждевременному износу.

9.1.4. Для увеличения или уменьшения натяжения ремня (38) необходимо ослабить две гайки (40) и, соответственно, переместить шкив (39), Рис.12. Зафиксируйте положение двумя гайками (40).

9.1.5. Установите защитный кожух (19) на прежнее место (п.9.1.1).

9.2. Регулировка перед началом работы

9.2.1. Установите фрезу согласно предполагаемой операции (см.п.п.8.6-8.7).

9.2.2. Установите переднюю (11) и заднюю (6) направляющие планки в одной плоскости, по касательной к окружности резания фрезы (34), Рис.10.

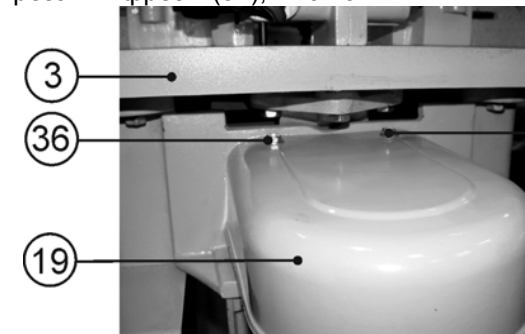


Рис.11

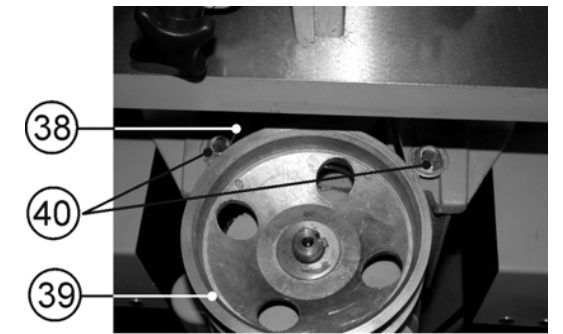


Рис.12

9.2.3. При сквозном (плоском и профильном) фрезеровании задняя направляющая планка (6) остаётся, как указано в п.9.1.2, а переднюю направляющую планку (11) следует установить параллельно задней направляющей планке (6) со смещением назад на величину состругиваемого слоя, Рис.10.

9.2.4. При профильном несквозном фрезеровании обе направляющие планки (6 и 11) устанавливаются в одной плоскости без смещения относительно друг друга, но со смещением к касательной окружности резания фрезы (34) на величину состругиваемого слоя, Рис.10.

9.2.5. Фиксированное положение направляющих планок (6 и 11) определяет положение гаек фиксации (14 и 15), соответственно, Рис.13.

9.2.6. Перемещение передней направляющей планки (11) относительно задней направляющей планки (6) производится вращением винта перемещения (16) при не зафиксированном положении гайки фиксации (15) и ручки фиксации (18), Рис.13.

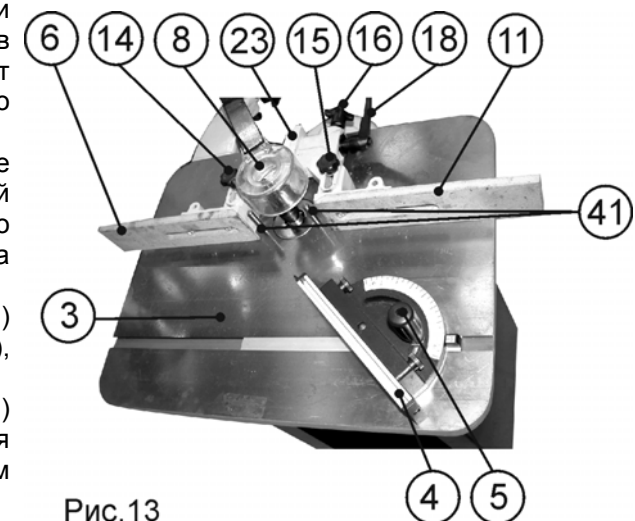


Рис.13

9.2.7. Перемещение обеих направляющих планок (6 и 11) без смещения относительно друг друга производится непосредственным перемещением стойки (23) при не зафиксированном положении гаек фиксации (14 и 15) и зафиксированном положении ручки фиксации (18), Рис.13.

9.2.8. При выполнении торцевого фрезерования на рабочем столе (3) установите направляющую скоса (4) (см.п.8.2). Поверните ручку (5) против часовой стрелки, установите направляющую скоса (4) на показания требуемого угла. Поворотом по часовой стрелке ручки (5) зафиксируйте положение направляющей скоса (4).

9.2.9. Высота фрезерования устанавливается перемещением ручки (13), положение фиксируется винтом фиксации (12).

9.2.10. Направление вращения шпинделя устанавливается переключателем (21), Рис.3. При этом, соответственно меняется и назначение направляющих планок (6 и 11) - задняя становится передней и наоборот. Направление вращения фрезы должно быть противоположно направлению подачи заготовки (навстречу).

10. ИНСТРУКЦИИ ПО ЭКСПЛУАТАЦИИ

10.1. Подготовка к работе

10.1.1. Для фрезерных работ на станке подбирайте однородные заготовки, производите разметку заготовки таким образом, чтобы в зону фрезерования не попадали сучки и т.п. Убедитесь в правильности настройки состругиваемого слоя и направлении вращения фрезы (п.9.2).

10.1.2. При не работающем станке поместите заготовку на рабочий стол (3). Проверьте плавность движения и равномерность прилегания заготовки к рабочему столу (3) и направляющей планке (11), Рис. 13.

10.1.3. При выполнении фрезерной операции с применением направляющей скоса (4), при не работающем станке проверьте равномерность прилегания заготовки к направляющей скоса (4) и рабочему столу (3), а также плавность движения направляющей скоса (4) и заготовки по рабочему столу (3), Рис. 13.

10.1.4. При обработке заготовок длиной более 1000мм установите роликовые опоры.