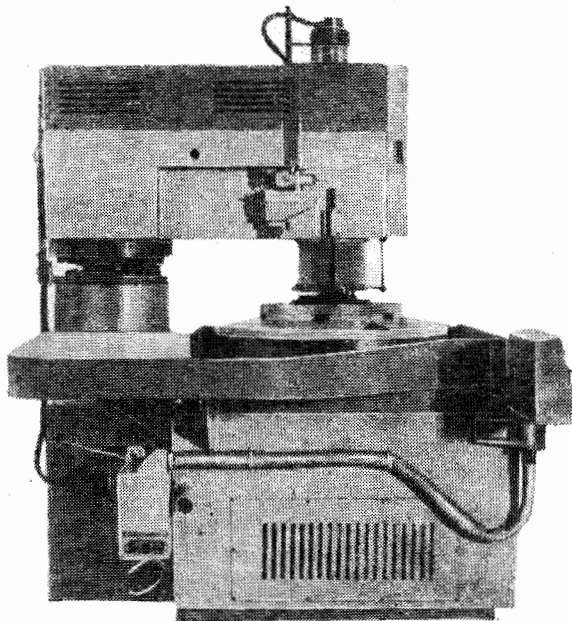


7. Станки шлифовальной группы

11. Станки для суперфиниша и доводки

МАЙКОПСКИЙ СТАНКОСТРОИТЕЛЬНЫЙ ЗАВОД ИМ. ФРУНЗЕ
ВЕРТИКАЛЬНО-ДОВОДОЧНЫЙ ДВУХДИСКОВЫЙ СТАНОК
 Модель ЗД817



Станок предназначен для повышения чистоты поверхности и улучшения геометрии плоскопараллельных и цилиндрических деталей методом доводки между двух чугунных дисков с абразивной смесью.

Используется в автомобилестроительной, подшипниковой, станкостроительной промышленности.

Класс точности — П.

Станок работает по полуавтоматическому циклу. Все вспомогательные движения на станке осуществляются при помощи гидравлики.

Доводка ведется торцами двух доводочных дисков, шпиндели которых расположены вертикально. Обрабатываемые изделия устанавливаются в специальном сепараторе, для плоскопараллельной до-

водки — в сепараторах — звездочках планетарного привода. Вращение верхнего доводочного диска и сепаратора может реверсироваться. Кроме этого верхний доводочный диск может фиксироваться неподвижно или занимать свободное положение.

Длительность в цикле вывешивания, доводки, выхаживания, подачи суспензии и перерыва в подаче суспензии, время вращения сепаратора определяется заранее настраиваемыми реле времени.

Окончание цикла работы станка задается одним из способов: по реле времени, прибору активного контроля съема припуска, прибору активного контроля съема припуска с выхаживанием по реле времени, индикатору, показывающему величину съема припуска (визуально). Доводка на чугунных дово-

дочных дисках производится при помощи дозируемой суспензии или абразивной пасты. Подача суспензии может осуществляться в цикле при вывешивании, доводке и выхаживании. При выхаживании вместо суспензии может подаваться СОЖ. Управление подачей суспензии осуществляется по реле времени либо по изменяемому моменту трения в зоне обработки.

На станке предусматривается охлаждение доводочных дисков водой.

Выбором кинематических режимов цикла доводки плоскопараллельных деталей возможно длительное время поддерживать требуемую плоскостность доводочных дисков.

При значительной выработке дисков их протачивают при помощи устройства для правки с последующей правкой диска по диску.

Точные данные обработанной поверхности

Ø 100 мм, H=30 мм, сталь 40X ГОСТ 4543—71:

параллельность торцов, мм 0,0016

плоскостность торцов, мм 0,001

шероховатость поверхности торцов, мкм R_a 0,10

Разработчик — Ленинградское ОКБ АРС.

ОСНОВНЫЕ ДАННЫЕ

Размеры доводочных дисков, мм:	
наружный диаметр	1060
внутренний диаметр	305
высота новых дисков	120
Размеры обрабатываемых плоских поверхностей изделий, мм:	
наибольший диаметр	380
высота	10—120
Размеры обрабатываемых цилиндрических изделий, мм:	
наибольшая длина	380
диаметр	10—120
Наибольшее расстояние между новыми верхним и нижним доводочными дисками, мм	130
Вылет оси верхнего доводочного диска от оси консоли, мм	1000
Наибольшее осевое перемещение верхнего шпинделя, мм	210
Диапазон изменения эксцентриситета привода сепаратора, мм	0—20
Частота вращения, об/мин:	
верхнего доводочного диска	22; 44
нижнего доводочного диска	20; 40

Частота вращения привода сепаратора, об/мин	30—120 (по особому заказу 15—60)
Усилие прижима деталей, кгс	100—1250

Привод, габарит и масса станка

Питающая электросеть:	
род тока	Переменный трехфазный
частота, Гц	50
напряжение, В	380
Тип автомата на вводе	A3124
Номинальный ток распейателя вводного автомата, А	32
Электродвигатели:	
верхнего доводочного диска:	
тип	АО2-42-4/2—С1 (двухскоростной)
мощность, кВт	4,7/5,5
частота вращения, об/мин	1450/2890
нижнего доводочного диска:	
тип	АО2-42-4/2—С1 (двухскоростной)
мощность, кВт	4,7/5,5
частота вращения, об/мин	1450/2890
сепаратора:	
тип	4А 100L8/4У3 (двухскоростной)
мощность, кВт	1,5/2,4
частота вращения, об/мин	700/1410
насоса гидравлики:	
тип	АОЛ-22-4-С2
мощность, кВт	1,5
частота вращения, об/мин	1420
насоса подачи СОЖ:	
тип	ПА-45
мощность, кВт	0,15
частота вращения, об/мин	2800
насоса смесителя:	
тип	ПА-45
мощность, кВт	0,15
частота вращения, об/мин	2800
теплообменника:	
тип	ФТ012
мощность, кВт	0,12
частота вращения, об/мин	2800

Примечание. По специальному заказу устанавливается магнитный сепаратор СМ-ГМ с электродвигателем типа АОЛ-012-4-С2, мощностью 0,08 кВт, частотой вращения 1390 об/мин.

Габарит станка (длина × ширина × высота), мм:

 без приставного оборудования 2250×2100×2800

 с приставным оборудованием 2800×3000×2800

Масса станка, кг:

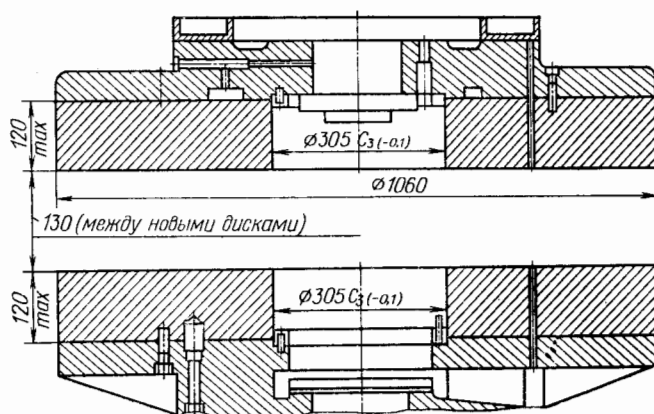
 без приставного оборудования и дисков 5100

 с приставным оборудованием и чугунными дисками 7000

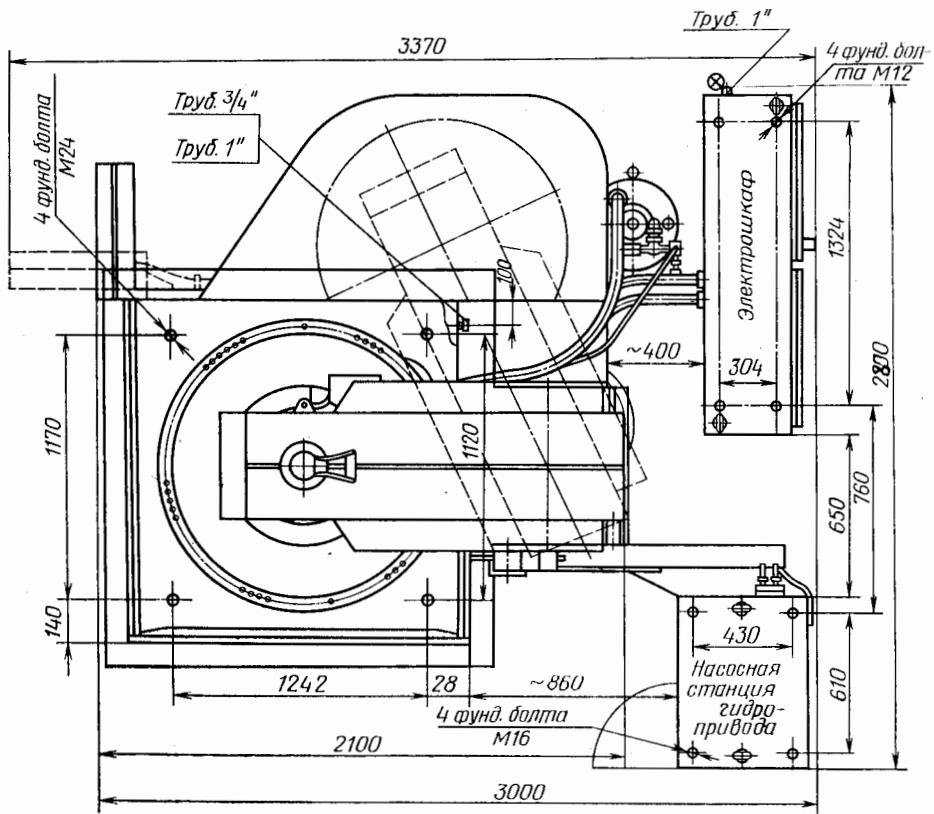
КОМПЛЕКТ ПОСТАВКИ

ГОСТ, обозначение	Наименование комплектующих изделий	Количество	Основной параметр	ГОСТ, обозначение	Наименование комплектующих изделий	Количество	Основной параметр	
ЗД817	Станок в сборе	1		Изделия, входящие в комплект, но поставляемые за отдельную плату				
Изделия и документация, входящие в комплект и стоимость станка				ЗД817.20.101	Диски доводочные (для плоской доводки)	2		
				ЗД817.60.000	Дозатор	1		
	Насосная станция гидропривода	1		ЗД817.63.000	Бак для подачи суспензии	1		
	Электрошкаф	1		ЗД817.97.000	Динамометр	1		
	Дополнительные устройства	1		ЗД817.93.101	Кольцо юстирующее	4		
ТУ38-105575-73	Ремень	1		Изделия, поставляемые по особому заказу за отдельную плату				
ТУ 16-535.514-75	Лампа	5		ЗД817.21.101	Диск доводочный (для цилиндрической доводки)	2		
МН6,3-0,22	Сменные нагреватели к тепловым реле:			ЗД817.22.010-1	Планшайба (для шлифовальных кругов)	2		
ОСТ 1610.523.005-72		0,5/ТРН-10УЗ	8		ЗД817.33.000	Эксцентрик	1	
		3,2/ТРН-10УЗ	2		ЗД817.57.000	Устройство контроля съема	1	
		5/ТРН-10УЗ	4		ЗД817.61.000	Смеситель	1	
		10/ТРН-10УЗ	8		ЗД817.62.000	Бак для сбора суспензии	1	
ГОСТ 2839-71	Ключ	1		ЗД817.64.000	Бак для СОЖ	1		
	Ключ гаечный с открытым зевом двусторонний	5		ЗД817.65.000	Бак с магнитным сепаратором	1		
ГОСТ 7214-72	Бородка слесарная	2		ЗД817.98.000	Устройство для правки	1		
ГОСТ 17199-71	Отвертка слесарно-монтажная	2		ЗД817.91.101	Шкив	1		
ОСТ2 И91-2-72	Ключ торцовый	2	S=12; 17	ЗД817.91.102	Шкив	1		
Д73-72	Ключ	1		ЗД817.93.010	Резец	1		
ГОСТ 4751-73	Рым-болт	2	M16; 24	ОСТ2-9-70 3908-0678	Алмаз в оправе	1		
	Руководство по эксплуатации	1						

ГАБАРИТ РАБОЧЕГО ПРОСТРАНСТВА

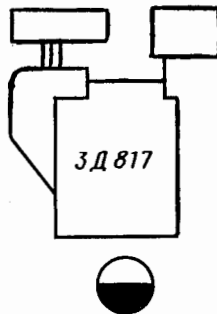


УСТАНОВОЧНЫЙ ЧЕРТЕЖ



Высота подвода воды от основания 200 мм
 Высота подвода электроэнергии от основания 230 мм

ГАБАРИТНЫЙ ПЛАН Масштаб 1:100



© НИИмаш, 1979