



GHD-50PF

Редукторный сверлильный станок

Язык: RUS

Паспорт станка



JPW (Tool) AG, Taemperlistrasse 7, CH-8117 Fällanden, Switzerland

Made in Taiwan /Сделано в Тайване

50000438T

Июль-2015

Декларация о соответствии ЕС

Изделие: Сверлильный станок по металлу

GHD-50PF

Артикул: 50000438Т

Торговая марка: JET

Изготовитель:

Компания JPW (Tool) AG, ул. Темперлиштрассе 5, CH-81 17 Фелланден, Швейцария

Настоящим мы заявляем под свою полную ответственность,
что данный продукт соответствует нормативным требованиям:

**2006/42/ЕС* Директива о механическом оборудовании

**2004/108/ЕС* Директива по электромагнитной совместимости

**2006/95/ЕС* Директива ЕС по низковольтному электрооборудованию

** 2011/65/ЕС* Директива ЕС по ограничению использования опасных веществ

проект выполнен в соответствии со стандартами

**** EN 13898, EN 60204-1, EN 50370-1, EN 50370-2**

Техническую документацию составил Хансйорг Бруннер, отдел управления продукцией



24 Февраля 2014 Эдуард Шарер, Генеральный директор

Компания JPW (Tool) AG, ул. Темперлиштрассе 5, CH-81 17 Фелланден, Швейцария

Инструкция по эксплуатации ленточнопильного станка модели JHD-50PF

Уважаемый покупатель,

Большое спасибо за доверие, которое Вы оказали нам, купив наш новый станок марки JET. Эта инструкция разработана для владельцев и обслуживающего персонала редукторного сверлильного станка по металлу мод. GHD-50PF с целью обеспечения надежного пуска в работу и эксплуатации станка, а также его технического обслуживания. Обратите, пожалуйста, внимание на информацию этой инструкции по эксплуатации и прилагаемых документов. Полностью прочитайте эту инструкцию, особенно указания по технике безопасности, прежде чем Вы смонтируете станок, запустите его в эксплуатацию или будете проводить работы по техническому обслуживанию. Для достижения максимального срока службы и производительности Вашего станка тщательно следуйте, пожалуйста, нашим указаниям.

Оглавление

1. Гарантийные обязательства.....	3
1.1 Условия предоставления:.....	3
1.2 Гарантия не распространяется на.....	4
1.3 Гарантийный ремонт не осуществляется в следующих случаях.....	4
2. Безопасность	4
2.1 Применение	4
2.2 Общие замечания	5
2.3 Прочие опасности	6
3. Спецификация станка	6
3.1 Технические характеристики	6
3.2 Уровень шума.....	7
3.3 Комплект поставки.....	7
3.4 Описание станка	7
4. Транспортировка и запуск.....	8
4.1 Транспортировка и установка.....	8
4.2 Сборка	8
4.3 Подключение питания.....	9
4.4 Первоначальная смазка	9
4.5 Начало эксплуатации	9
5. Эксплуатация станка	9
5.1 Выбор частоты вращения шпинделя.....	10
6. Настройка и регулировки	10
6.1 Изменение скорости шпинделя	10
6.2 Смена инструмента.....	10
6.3 Регулировка ограничителя глубины.....	10
6.4 Включение маховика точной подачи	10
6.5 Включение автоподачи	11
6.6 Регулировка возвратной пружины.....	11
7. Обслуживание и проверка	11

7.1 Ежегодная смазка	11
7.2 Ежедневная смазка.....	11
7.3 Система подвода СОЖ.....	11
8. Поиск и устранение неисправностей	12
9. Дополнительные аксессуары.....	12
10. Электрическая схема	13

1. ГАРАНТИЙНЫЕ ОБЯЗАТЕЛЬСТВА

1.1 Условия предоставления:

Компания JET стремится к тому, чтобы ее продукты отвечали высоким требованиям клиентов по качеству и стойкости.

JET гарантирует первому владельцу, что каждый продукт не имеет дефектов материалов и дефектов обработки.

Jet предоставляет 2 года гарантии в соответствии с нижеперечисленными гарантийными обязательствами:

- Гарантийный срок 2 (два) года со дня продажи. Днем продажи является дата оформления товарно-транспортных документов и/или дата заполнения Гарантийного талона.
- Гарантийный, а также негарантийный и послегарантийный ремонт производится только в сервисных центрах, указанных в гарантийном талоне, или авторизованных сервисных центрах.
- После полной выработки ресурса оборудования рекомендуется сдать его в сервис-центр для последующей утилизации.
- Гарантия распространяется только на производственные дефекты, выявленные в процессе эксплуатации оборудования в период гарантийного срока.
- В гарантийный ремонт принимается оборудование при обязательном наличии правильно оформленных документов: гарантийного талона, согласованного с сервис-центром образца с указанием заводского номера, даты продажи,

штампом торговой организации и подписью покупателя, а также при наличии кассового чека, свидетельствующего о покупке.

1.2 Гарантия не распространяется на

- сменные принадлежности (аксессуары), например: сверла, буры; сверлильные и токарные патроны всех типов и кулачки и цанги к ним; подошвы шлифовальных машин и т.п. (см. список сменных принадлежностей (аксессуаров) JET);
- быстроизнашиваемые детали, например: угольные щетки, приводные ремни, защитные кожухи, направляющие и подающие резиновые ролики, подшипники, зубчатые ремни и колеса и прочее. Замена их является платной услугой;
- оборудование JET со стертым полностью или частично заводским номером;
- шнуры питания, в случае поврежденной изоляции замена шнура питания обязательна.

1.3 Гарантийный ремонт не осуществляется в следующих случаях

- при использовании оборудования не по назначению, указанному в инструкции по эксплуатации;
- при механических повреждениях оборудования;
- при возникновении недостатков из-за действий третьих лиц, обстоятельств непреодолимой силы, а также неблагоприятных атмосферных или иных внешних воздействий на оборудование, таких как дождь, снег, повышенная влажность, нагрев, агрессивные среды и др.;
- при естественном износе оборудования (полная выработка ресурса, сильное внутреннее или внешнее загрязнение, ржавчина);
- при возникновении повреждений из-за несоблюдения предусмотренных инструкцией условий эксплуатации (см. главу «Техника безопасности»);
- при порче оборудования из-за скачков напряжения в электросети;
- при попадании в оборудование посторонних предметов, например, песка, камней, насекомых, материалов или веществ, не являющихся отходами, сопровождающими применение по назначению;
- при повреждении оборудования вследствие несоблюдения правил хранения, указанных в инструкции;
- после попыток самостоятельного вскрытия, ремонта, внесения конструктивных изменений, несоблюдения правил смазки оборудования;
- при повреждении оборудования из-за небрежной транспортировки. Оборудование должно

перевозиться в собранном виде в упаковке, предотвращающей механические или иные повреждения и защищающей от неблагоприятного воздействия окружающей среды.

- Гарантийный ремонт частично или полностью разобранного оборудования исключен.
- Профилактическое обслуживание оборудования, например: чистка, промывка, смазка, в период гарантийного срока является платной услугой.
- Настройка, регулировка, наладка и техническое обслуживание оборудования осуществляются покупателем.
- По окончании срока службы рекомендуется обратиться в сервисный центр для профилактического осмотра оборудования.
- Эта гарантия не распространяется на те дефекты, которые вызваны прямыми или косвенными нарушениями, невнимательностью, случайными повреждениями, неквалифицированным ремонтом, недостаточным техническим обслуживанием, а также естественным износом.
- Гарантия JET начинается с даты продажи первому покупателю.
- JET возвращает отремонтированный продукт или производит его замену бесплатно. Если будет установлено, что дефект отсутствует, или его причины не входят в объем гарантии JET, то клиент сам несет расходы за хранение и обратную пересылку продукта.
- JET оставляет за собой право на изменение деталей и принадлежностей, если это будет признано целесообразным.

2. БЕЗОПАСНОСТЬ

2.1 Применение

- Настоящий сверлильный станок предназначен только для сверления обрабатываемого металла и пластиковых материалов. Обработка других материалов не разрешена и может осуществляться в особых случаях только после консультации с производителем.
- Никогда не обрабатывайте магний - высока опасность воспламенения!
- Правильное использование включает также выполнение инструкций по эксплуатации и обслуживанию, данным в настоящем руководстве.
- Станок должен управляться только лицами, знакомыми с эксплуатацией и обслуживанием, которые знают о потенциальных опасностях.
- Продукт должен эксплуатироваться только в исправном техническом состоянии.

- При работе на данном станке необходимо установить все требуемые защитные механизмы и кожухи.
- Наряду с требованиями по технике безопасности, содержащимися в настоящем руководстве по эксплуатации, и применяемыми правилами вашей страны, вы должны соблюдать общепринятые технические правила в отношении работы на металлорежущих станках.
- Любое другое использование недопустимо. В случае нецелевого использования продукта производитель снимает с себя все обязательства, и ответственность переходит исключительно на оператора.

2.2 Общие замечания

- Металлообрабатывающие станки могут быть опасны при неправильном использовании. Поэтому для безопасной работы необходимо соблюдение предписаний по предотвращению несчастных случаев.
- Прочитайте и поймите все руководство с инструкциями, прежде чем приступить к сборке или эксплуатации.
- Храните это руководство по эксплуатации рядом со станком, защитив его от влажности и грязи, передайте его новому владельцу, в случае продажи станка.
- В станок нельзя вносить никаких изменений.
- Ежедневно проверяйте функционирование и наличие устройств безопасности, прежде чем использовать станок. В противном случае не пытайтесь эксплуатировать станок, защитите машину, вынув силовой шнур из розетки.
- Работайте в плотно прилегающей одежде и спрячьте длинные волосы.
- Перед началом эксплуатации станка снимите галстук, кольца, часы, прочие украшения, закатайте рукава над локтями.
- Одевайте безопасную обувь, никогда не работайте в обуви для отдыха или сандалиях.
- Не надевайте перчатки.
- При работе одевайте защитные очки.
- Установите станок таким образом, чтобы осталось достаточно места для безопасной работы и перемещения рабочих заготовок.
- Поддерживайте рабочую область хорошо освещенной.
- Станок предназначен для работы в закрытых помещениях, и должен быть надежно прикреплен к полу анкерными болтами.

- Убедитесь, что станок не может опрокинуться, прикрутите его к полу.
- Убедитесь, что силовой кабель не мешает работе и об него не могут споткнуться люди.
- Держите пол вокруг станка чистым и свободным от мусора, стружки, масла и жира.
- Не управляйте станком под воздействием наркотиков, алкоголя или лекарств. Помните, что лекарственные средства могут изменить ваше поведение.
- Никогда не наклоняйтесь над станком, когда он работает или запущен.
- Никогда не оставляйте работающий станок без присмотра. Перед тем как покинуть рабочее место отключите станок.
- Держите детей и посетителей на безопасном расстоянии от рабочей зоны.
- Не работайте на электроинструменте рядом с легко воспламеняемыми жидкостями или газами. Следите за правилами противопожарной безопасности и пожарной сигнализацией, например, за работой и расположением огнетушителей.
- Не используйте станок в условиях повышенной влажности и не оставляйте ее под дождем.
- Работайте только с хорошо заточенными инструментами.
- Всегда закрывайте защитный экран сверлильного патрона перед запуском вашего станка.
- Перед эксплуатацией машины уберите патронный ключ и гаечные ключи.
- Необходимо соблюдать требования по максимальному или минимальному размеру рабочей заготовки.
- Не удаляйте опилки и части рабочей заготовки, пока станок полностью не остановится.
- Не вставайте на станок.
- Подключения и ремонт на электрических установках должен проводиться только квалифицированным электриком.
- Немедленно заменяйте поврежденный силовой кабель.
- Никогда не располагайте свои пальцы в местах, где они могут войти в контакт с любыми вращающимися деталями, патроном или стружкой.
- Надежно фиксируйте обрабатываемую деталь. Используйте зажимные приспособления, зажимы или тиски, чтобы держать рабочую заготовку. Никогда не держите рабочую заготовку только руками.
- Когда используете тиски, всегда крепите их к столу.

- Никогда не производите никаких работ "на весу" (держите руками рабочую заготовку, вместо того, чтобы поддерживать ее).
- Никогда не перемещайте стол при работающем станке.
- Если рабочая заготовка свисает со стола так, что может упасть или опрокинуться, если ее не держать, прикрепите ее к столу или обеспечьте дополнительную опору.
- Проверьте безопасность фиксации рабочей заготовки, прежде чем запускать станок.
- Убирайте стружку при помощи подходящего крючка для стружки, только при полной остановке станка.
- Никогда не останавливайте вращающийся сверлильный патрон или резец руками.
- Измерения и регулировки можно проводить, только когда станок полностью остановится.
- Работу по настройке можно проводить только после того, как станок будет защищен от случайного запуска при помощи нажатия кнопки аварийной остановки.
- Обслуживание и ремонт можно осуществлять только после того, как станок будет защищен от случайного запуска, отключив его от питания.
- Не используйте проволочные диски или шлифовальные круги на этом станке.

2.3 Прочие опасности

- При использовании данного станка в соответствии с правилами тем не менее остаются некоторые дополнительные опасности.
- Вращающийся патрон, резец и стружка могут нанести повреждения.
- Отлетающая стружка и горячие рабочие заготовки могут нанести травму.
- Стружка, пыль и шум представляют опасность для здоровья. Обязательно надевайте средства персональной защиты, такие как защитные очки, респиратор и средства защиты органов слуха.
- Использование неправильного электропитания или поврежденного силового кабеля может привести к электротравмам.

3. СПЕЦИФИКАЦИЯ СТАНКА

3.1 Технические характеристики

Макс. диаметр сверления	50 мм
Сверление с автоматической подачей.....	32 мм
Макс. нарезаемая резьба.....	M33
Макс. диаметр торцевой фрезы	100 мм
Макс. диаметр концевой фрезы.....	25 мм
-сверление с автоматической подачей	32 мм
Частота вращения шпинделя, 6	50-1510об/мин
Конус шпинделя	Морзе 4
Вылет шпинделя.....	340 мм
Диаметр пиноли шпинделя	100 мм
Ход пиноли шпинделя	200 мм
Автоматическая подача	0,1/0,2/0,3/0,4 мм/об
Расстояние шпиндель-стол	713 мм
Расстояние шпиндель-основание.....	1469 мм
Диаметр колонны	160 мм
Размер стола.....	600x600 мм
Размер основания	1026x580 мм
T-образные пазы, 2	16 мм
Расстояние между пазами	200 мм
Объем бака СОЖ	8 литров
Насос подвода СОЖ	0,1 кВт
Выходная мощность	3,0 кВт/S1 100%
Потребляемая мощность.....	4,5 кВт/S6 40%
Питание.....	380V ~3L/PE 50Гц
Габаритные размеры	1026x600x2324 мм
Масса	750 кг

Примечание: Спецификация данной инструкции является общей информацией. Данные технические характеристики были актуальны на момент издания руководства по эксплуатации. Производитель оставляет за собой право на изменение конструкции и комплектации оборудования без уведомления потребителя. Настройка, регулировка, наладка и техническое обслуживание оборудования осуществляются покупателем.

В технических характеристиках станков указаны предельные значения зон обработки, для оптимального подбора оборудования и увеличения сроков эксплуатации выбирайте станки с запасом.

Станок предназначен для эксплуатации в закрытых помещениях с температурой от 10 до 35°C и относительной влажностью не более 80%. Во избежание преждевременного выхода электродвигателя станка из строя и увеличения ресурса его работы необходимо: регулярно очищать электродвигатель от стружки и пыли;

контролировать надежность контактов присоединенных силовых кабелей; контролировать соответствие сечения силового или удлинительного кабеля.

Обслуживающий персонал должен иметь соответствующий допуск на эксплуатацию и проведение работ на оборудовании оснащенного электродвигателем напряжением питания 380В, 50Гц.

3.2 Уровень шума

Уровень звукового давления (EN 11202):

На холостом ходу 76,2 dB (A)
 Указанная величина – это уровень издаваемого шума не являющийся необходимым для безопасной работы. Эта информация дается, чтобы позволить пользователю лучше оценить опасности и риски, связанные с эксплуатацией.

3.3 Комплект поставки

- Станок в сборе
- Оправка сверлильного патрона В16/МК4
- Рукоятка перемещения стола
- Система подвода СОЖ
- Руководство по эксплуатации на русском языке
- Детализовка

3.4 Описание станка

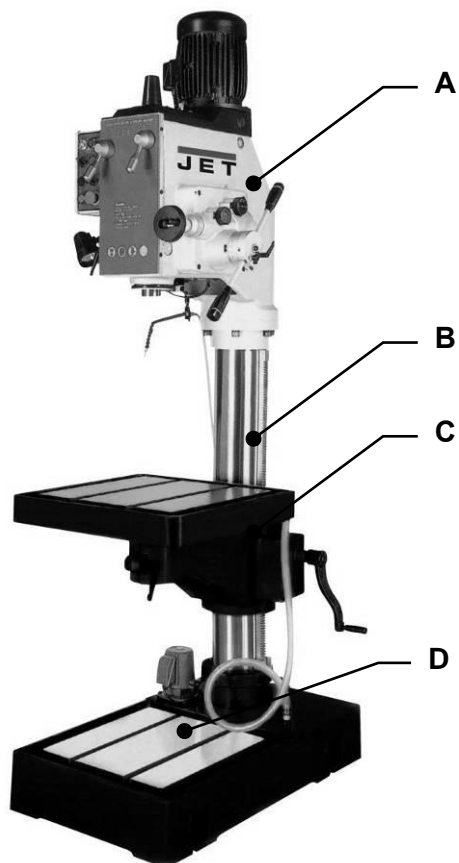


Рис.1

- A Сверлильная головка
- B Стойка
- C Рабочий стол
- D Основание с баком и насосом для СОЖ

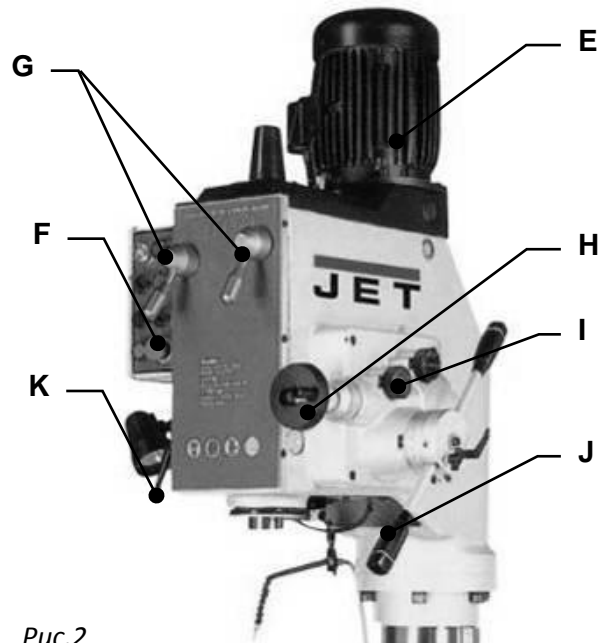


Рис.2

- E Электродвигатель
- F Пульт управления
- G Рукоятки выбора частоты вращения
- H Маховик микроподдачи пиноли
- I Блок автоподдачи с переключателями
- J Рукоятки перемещения пиноли шпинделя
- K Рукоятка фиксации пиноли

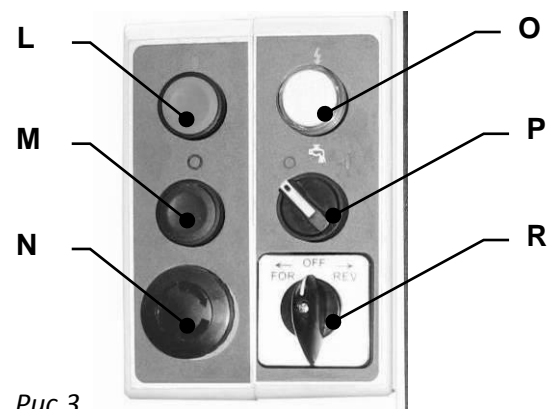


Рис.3

- L Кнопка включения двигателя
- M Кнопка остановки
- N Кнопка аварийной остановки
- O Индикатор питания
- P Выключатель мотора подачи СОЖ
- R Переключатель направления вращения

4. ТРАНСПОРТИРОВКА И ЗАПУСК

4.1 Транспортировка и установка

Станок поставляется в закрытом ящике.

Для транспортировки используйте вилочный погрузчик или ручную тележку. Убедитесь, что станок не может опрокинуться или упасть во время транспортировки.

Станок предназначен для работы в закрытых помещениях и должен быть прикручен к прочному и выровненному полу.

Для целей удобства упаковки станок собран не полностью.

Проверьте комплектность станка в соответствии со списком.

4.2 Сборка

Если при распаковке вы заметите какие-либо повреждения от транспортировки, немедленно известите об этом поставщика. Не эксплуатируйте станок!

Избавьтесь от упаковки, соблюдая принципы охраны окружающей среды.

Очистите все покрытые транспортной смазкой от ржавчины поверхности при помощи бензина, солярового масла или мягкого растворителя. Пластмассовые элементы и отпечатанные таблички, во избежание их повреждения, очищать растворителями не рекомендуется.

Накрутите резиновые рукоятки на выдвижные полые штыри (B). Прикрепите штыри рукояток к корпусу и затяните.



Рис.4

Установите изогнутую рукоятку стола (A, Рис.4) и зафиксируйте ее винтом (B, Рис.4).



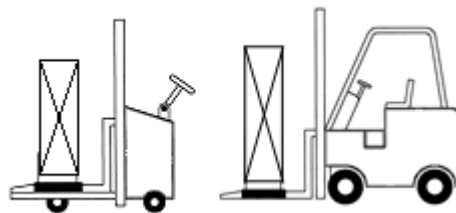
Рис.5

Наверните 2 пластиковых наконечника на рукоятки перемещения пиноли (Рис.5).

Установите станок на полу:

Откройте станок от транспортировочной упаковки.

Используйте волоконные ремни повышенной прочности для поднятия станка с поддона.



Осторожно: вес станка 750 кг!

Удостоверьтесь в достаточной грузоподъемности и нормальном состоянии ваших подъемных устройств.

Никогда не становитесь под подвешенный груз.

Аккуратно поставьте станок на прочный пол.

Убедитесь в том, что станок не может опрокинуться!

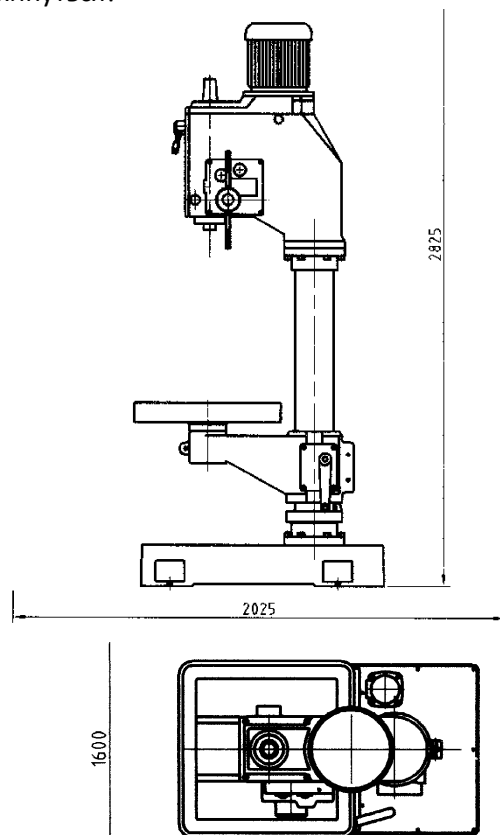


Рис.6

Рис. 6

Используйте уровень, чтобы убедиться в ровности уровня стола.

Если необходимо, ослабьте монтажные болты, подложите шайбы и затяните монтажные болты.

Чтобы быть точным, станок должен быть выровнен.

4.3 Подключение питания

Подключение электропитания и любых используемых удлинительных шнуров должно соответствовать применимым правилам.

Напряжение электропитания должно соответствовать информации на лицензионной табличке машины.

Соединение электропитания должно иметь 10А предохранитель.

Используйте только шнуры питания, имеющие маркировку H07RN-F

Все подключения и ремонтные работы с электрооборудованием должны проводиться только квалифицированными электриками.

Подключение производится на нужном термине в электрошкафу с левой стороны станка.

Обслуживающий персонал должен иметь соответствующий допуск на эксплуатацию и проведение работ на оборудовании оснащенного электродвигателем напряжением питания 380В, 50Гц.

4.4 Первоначальная смазка

Перед началом эксплуатации станок должен быть обслужен во всех точках смазки!

Невыполнение этого условия может привести к серьезному ущербу.

(см. главу 8 относительно смазки)

Бак охлаждающей жидкости должен быть заполнен

4.5 Начало эксплуатации

Убедитесь, что вилка силового провода присоединена в сеть.

Убедитесь, что «грибок» кнопки аварийной остановки станка (*N*, *Рис. 7*) находится в отжатом положении.

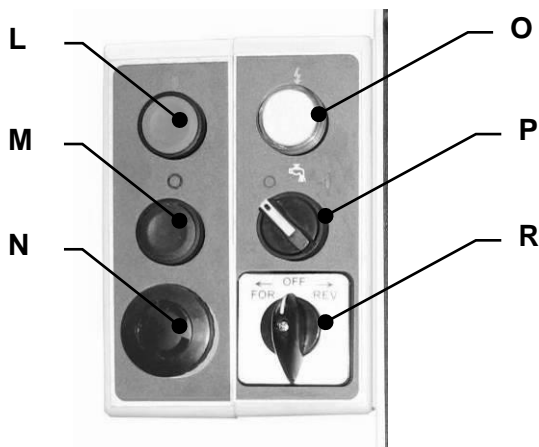


Рис. 7

Световой индикатор (*O*, *Рис. 7*) показывает, что станок подключен к сети

Выбор направления вращения шпинделя осуществляется переключателем (*R*, *Рис. 7*). Менять направление вращения переключателем необходимо, только при остановленном двигателе.

ПРЕДУПРЕЖДЕНИЕ:

Не меняйте направление вращения шпинделя во время работы станка.

Неправильная эксплуатация может повредить переключатель Влево/Вправо и шестерни коробки.

Включение вращения осуществляется зеленой кнопкой (*L*, *Рис. 7*)

Выключение вращения осуществляется красной кнопкой (*M*, *Рис. 7*)

Переключатель подвода СОЖ (*P*, *Рис. 7*) позволяет осуществлять подачу СОЖ в зону резания.

Кнопка аварийной остановки (*N*, *Рис. 7*) останавливает все функции станка.

Внимание:

При этом станок все еще остается под напряжением!

Для сброса поверните кнопку аварийной остановки по часовой стрелке.

5. ЭКСПЛУАТАЦИЯ СТАНКА

Предупреждение:

Работы по настройке можно проводить только после того, как станок будет защищен от случайного запуска.

При помощи нажатия кнопки аварийной остановки. Никогда не кладите свои пальцы в места, где они могут войти в контакт с любыми вращающимися деталями, патроном или стружкой.

Убирайте стружку при помощи подходящего крючка для стружки, только при полной остановке станка.

Никогда не останавливайте вращающийся зажимной патрон или сверло руками.

Всегда закрывайте защитный экран патрона перед запуском машины.

Надежно зафиксируйте обрабатываемую заготовку на столе при помощи зажимов или тисков, чтобы предотвратить ее вращение вместе со сверлом. При использовании тисков всегда крепите их к столу.

Перед запуском станка проверьте безопасное крепление рабочей заготовки, патрона и сверла. Никогда не производите никаких работ "на весу" (держите руками рабочую заготовку, вместо того, чтобы опереть ее о стол).

Длинные заготовки поддерживайте при помощи роликовых стоек.

Всегда регулируйте ограничители глубины, чтобы не допустить просверливание стола или удерживающего заготовку устройства.

Направляйте сверло на материал с минимальным усилием, необходимым для его работы. Слишком медленная подача может привести к перегреву рабочей заготовки или инструмента. Слишком быстрая подача может привести к остановке мотора и/или поломке сверла.

Не используйте проволочные диски или шлифовальные круги на этом станке.

Никогда не обрабатывайте магний - высока опасность пожара!

Измерения и регулировки можно проводить, только при полной остановке станка.

В случае опасности нажмите кнопку аварийной остановки.

5.1 Выбор частоты вращения шпинделя

Правильная скорость вращения шпинделя зависит от типа обработки, диаметра сверления, обрабатываемого материала и сверла.

Ниже приведены рекомендованные максимальные скорости для сверла диаметром 10 мм из быстрорежущей стали.

Алюминий, латунь	1500 об/мин
Чугун.....	1000 об/мин
Мягкая сталь.....	800 об/мин
Высокоуглеродистая сталь.....	600 об/мин
Нержавеющая сталь	300 об/мин

Если используется твердосплавное сверло, то можно выбрать скорость примерно в 5 раз больше.

В общем: чем больше диаметр сверления, тем меньше возможное количество оборотов в мин.

Например: При сверлении мягкой стали сверлом 20 мм возможна следующая скорость:

Макс. 400 об/мин для быстрорежущего сверла

Макс. 2000 об/мин для твердосплавного сверла

6. НАСТРОЙКА И РЕГУЛИРОВКИ

Предупреждение:

Настройку и регулировки можно проводить только после того, станок защищен от случайного запуска. Нажмите кнопку аварийной остановки и отключите станок от источника питания!

6.1 Изменение скорости шпинделя

Скорости можно изменять только при полной остановке шпинделя.

ПРЕДУПРЕЖДЕНИЕ:

Изменение скоростей во время вращения шпинделя или мотора повредит шестеренки и переключатель.

При смене скоростей всегда обращайтесь к соответствующей главе.

6.2 Смена инструмента

Снимите, отвернув 2 винта, защитный колпак зажимной тяги (A, Рис.8).

Установите самую низкую частоту вращения шпинделя, чтобы не допустить его проворота.

Ослабьте зажимную тягу при помощи ключа на 2, максимум 3 оборота.

Легко стукните по головке стержня оправки при помощи резинового молотка или через деревянную проставку, чтобы выбить оправку. Выкрутите оправку.



Рис.8

6.3 Регулировка ограничителя глубины

Для сверления нескольких отверстий одной заранее заданной глубины установите её необходимое значение поворачивая нониус (A, Рис.9) блока автоматической подачи и зафиксируйте его рукояткой (B, Рис.9).

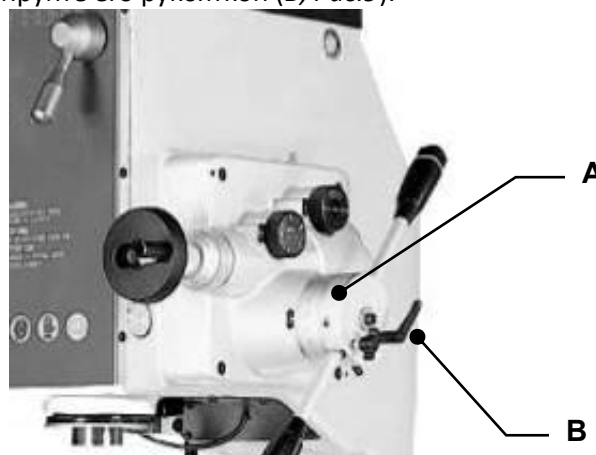


Рис.9

6.4 Включение маховика точной подачи

Чтобы активировать маховик тонкой подачи (A, Рис.10), установите переключатель выбора подачи (B, Рис.10) в положение "0".

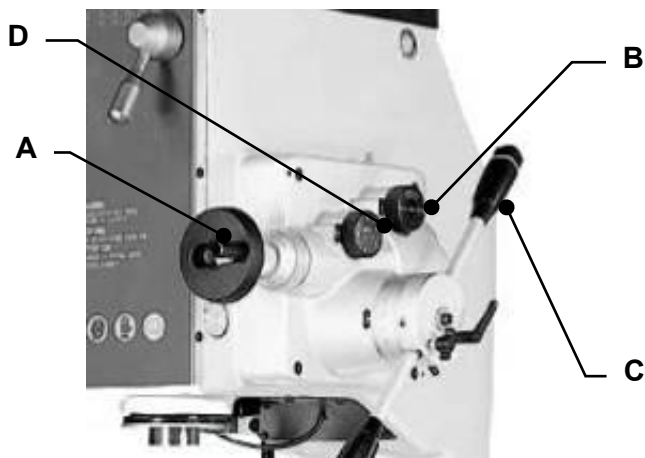


Рис.10

6.5 Включение автоподачи

Отрегулируйте ограничитель глубины сверления (см. п.7.3).

ВНИМАНИЕ:

Не допускайте превышения глубины подачи над ходом шпинделя.

Выберете необходимое значение подачи повернув переключатель выбора подачи (D, Рис.10)

Включите подачу, отведя в сторону рукоятки подачи (C, Рис.10).

Шпиндель будет подавать автоматически, пока не будет достигнут ограничитель глубины сверления. Затем шпиндель вернется в верхнее положение при помощи возвратной пружины.

6.6 Регулировка возвратной пружины

Возвратная пружина регулируется на заводе и не требует дальнейшей настройки. Если регулировка все же необходима:

Ослабьте рукоятку (I, Рис. 5) примерно на 6 мм.

Не снимайте кожух пружины (H).



Рис.12

Крепко держите кожух пружины (H).

Отведите кожух и вращайте до тех пор, пока штырь (J) на пластине возвратной пружины не войдет в следующую выемку на кожухе винтовой пружины. Поверните кожух по часовой стрелке, чтобы

снизить натяжение, и против часовой стрелки, чтобы увеличить натяжение.

Затяните рукоятку (I).

7. ОБСЛУЖИВАНИЕ И ПРОВЕРКА

Общие замечания:

Обслуживание, чистка и ремонт могут проводиться только после того, как машина будет защищена от случайного запуска.

Нажмите кнопку аварийной остановки и отключите станок от источника питания!

Регулярно очищайте станок.

Неисправные защитные устройства необходимо заменять немедленно.

Работы по ремонту и обслуживания электрической системы могут проводиться только квалифицированным электриком.

Учитывайте, что приводные ремни (плоские, клиновые, поликлиновые), используемые в конструкции станка, относятся к деталям быстроизнашивающимся, требуют контроля износа и натяжения и периодической замены. Гарантия на такие детали не распространяется. Защитные кожуха, отдельные детали из пластика и алюминия, используемые в конструкции станка, выполняют предохранительные функции. Замена по гарантии такие детали не подлежат.

7.1 Ежегодная смазка

Редуктор: Замена масла для гидравлической системы. DIN 51517-2 CL ISO VG 68 (например, BP Energol HLP68, Castrol Hyspin AWS 68, Mobil DTE Oil Heavy Medium, ИГП-38, И-40А)

Масло должно доходить до отметки на смотровом стекле масла.

Налейте масло, вытащив заглушку масляного фильтра.

Слейте масло после первого месяца эксплуатации, сняв сливную пробку.

Слейте все масло и налейте новое.

Потом меняйте масло в коробке передач ежегодно (соответственно каждые 700 часов эксплуатации).

7.2 Ежедневная смазка

Масло для ежедневного применения: CGLP DIN 51502 ISO VG68

(например, BP Maccurat 68, Mobil Vectra 2, ИГНПс-40)

Выдвижной шпиндель. Наносите масло по всей длине.

7.3 Система подвода СОЖ

Залейте 8 литров охлаждающей жидкости в емкость для охлаждения (D).

Следуйте рекомендациям производителя охлаждающей жидкости по использованию, обслуживанию и утилизации.

8. ПОИСК И УСТРАНЕНИЕ НЕИСПРАВНОСТЕЙ

Мотор не запускается

- Нет электричества - проверьте питание и предохранитель.
- Неисправный выключатель, мотор или шнур - проконсультируйтесь с электриком.

Вибрация станка

- Стоит на неровном полу - отрегулируйте стойку для ровной опоры.
- Увод сверла - уменьшите вылет (длину) сверла.
- Сухой ход шпинделя - смажьте шпиндель.
- Тупой конец сверла - заточите или смените сверло.

- Большой выход стружки - уменьшите глубину сверления или подачу.

Сверло накаляется

- Слишком большая скорость сверления - снизьте скорость вращения шпинделя.
- Тупой конец сверла - заточите сверло.

Сверло соскакивает

- Линия или угол сверления не равны - правильно заточите сверло.
- Отверстие сверления не по центру - просверлите предварительное отверстие меньшего диаметра или центровочное.
- Изогнутое сверло - используйте нормальное сверло.
- Сверло неправильно установлено - установите сверло правильно.

9. ДОПОЛНИТЕЛЬНЫЕ АКСЕССУАРЫ

Обратитесь к прайс-листу компании JET для получения информации о различных аксессуарах.

Артикул	Описание
VR1007003	Высокоточный крестовый стол 500x200 мм
50000170	Комплект прихватов для 16 мм Т-образного паза
VR3025406	Цанговый патрон МК-4 с набором цанг ER-40 6, 8, 10, 12, 16, 20, 25 мм
59500072	Втулка переходная МК4/МК2
59500073	Втулка переходная МК4/МК3
GR07708	Дорн для сверлильного патрона В16/Мк4
59500082	Прецизионный быстрозажимной патрон 0,5-8 мм/В16, точность 0,06 мм
59500083	Прецизионный быстрозажимной патрон 1-13 мм/В16, точность 0,06 мм
59500084	Прецизионный быстрозажимной патрон 1-13 мм/В16
59500080	быстрозажимной патрон 1-13 мм/В16, точность 0,35 мм
59500085	Сверлильный патрон 1,5-13 мм/В16 под ключ
59500086	Сверлильный патрон 3-16 мм/В16 под ключ

Полный перечень оправок, дорнов, патроннов, цанг, тисков и прочей оснастки смотрите на сайте jettools.ru

