

1. Область применения

Круглые делительные столы RTE 165 и RTU 165 предназначены для работы совместно с фрезерными и сверлильными станками, а также другим металлообрабатывающим оборудованием.

Стол служит для закрепления заготовки и вращения ее на определенный угол (деления) при обработке деталей, требующих проведения фрезерных или сверлильных операций с определенным угловым шагом (зубчатые колеса, шлицевые валы, многогранники и пр.)

Имеется два возможных способа деления:

- Быстрое непосредственное деление посредством диска с прорезями (прямое деление).
- Деление с помощью установки величины угла деления маховиком через приводной механизм (косвенное деление).

2. Технические данные и габаритные размеры

	RTE 165	RTU 165
Диаметр стола	165 мм	165 мм
Монтажная высота	200 мм	221 мм
Ширина	260 мм	250 мм
Длина	218 мм	235 мм
Высота центров	130 мм	130 мм
Диаметр рабочего стола (опция)	203 мм	203 мм
Проходное отверстие	36 мм	36 мм
Вес	32,5 кг	48 кг
Прямое деление	Деление на 24 (= 15°)	
Косвенное деление	Деление на 2, 3, 4, 6, 8 и 12	
Точность установки угла при прямом делении [угол, секунд], максимальная накопленная ошибка	45"	
Радиальное биение рабочей поверхности трехкулачкового патрона	0,02	
Осевое биение рабочей поверхности трехкулачкового патрона	0,015	
Параллельность основания и рабочей поверхности трехкулачкового патрона [мм]	0,02	
Радиальное биение оси центров трехкулачкового патрона [мм]	0,03	
Радиальное биение центрального установочного конуса [мм]	0,02	
Варианты крепления	Горизонтальное и вертикальное	
Опорный фланец	Со шкалой 360°	
Быстрое зажимное приспособление		

3. Комплект поставки и опции

3.1 Комплект поставки

После получения делительного стола незамедлительно проверьте его на наличие возможных повреждений и комплектность. Возьмите все части из упаковки и сравните со следующим списком:

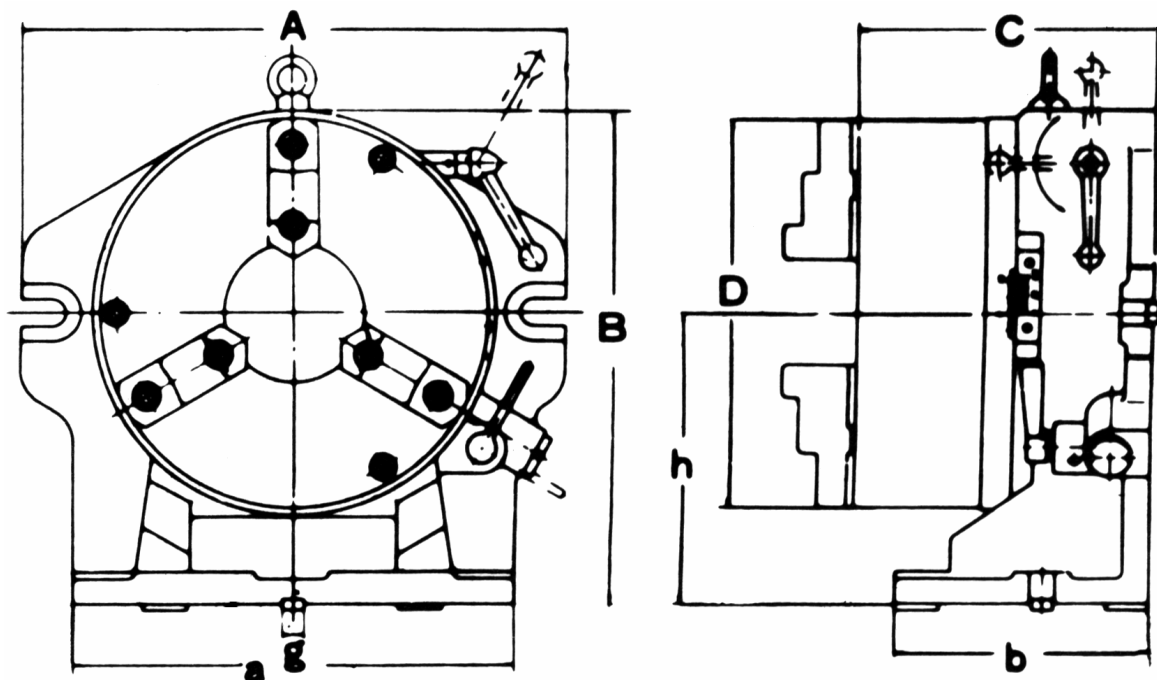
- **Круглый делительный стол**
- **3-х кулачковый патрон (установлен)**
- **Рабочий стол**
- **Главный делительный диск (24 деления, установлен)**
- **6 дополнительных делительных диска**
- **Рукоятка маховика (только RTU 165)**

3.2 Дополнительные принадлежности

Мы рекомендуем использовать оригинальные дополнительные принадлежности OPTIMUM. Только оригинальные дополнительные принадлежности могут гарантировать оптимальные результаты работы.

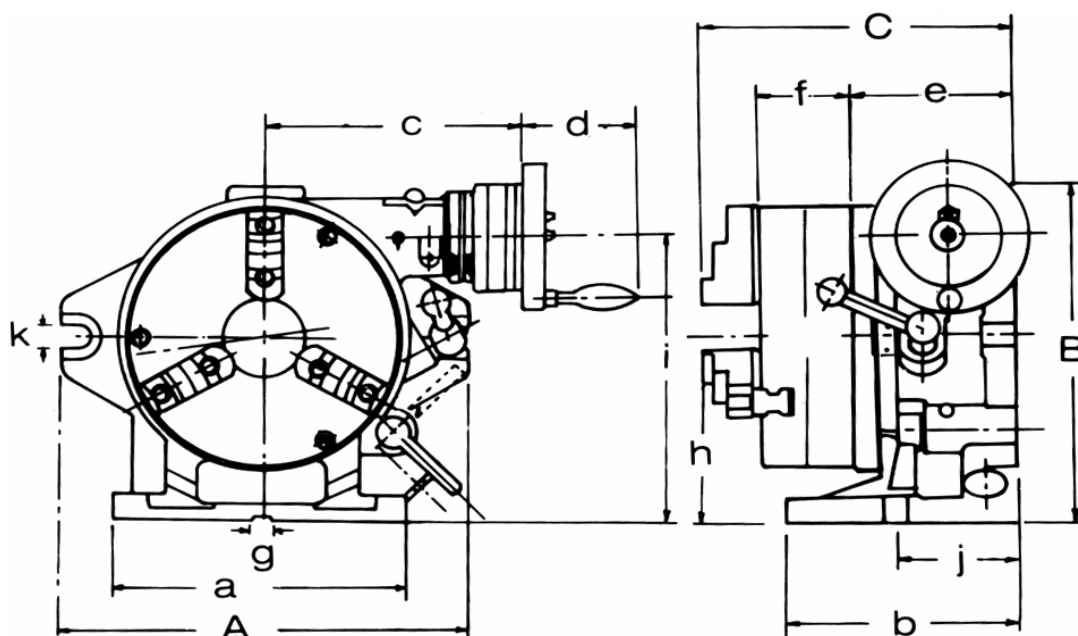
Наименование	Номер артикула
Рабочий стол RTE / RTU.....	335 4166
Задняя бабка RST 2 для RTE / RTU	335 6157
Набор дисков для косвенного деления IT 200, только для RTU 165.....	335 6205

3.3 Габаритные размеры RTE 165



A	B	C	D	a	b	h
260	218	156,2	167	220	130	130

3.4 Габаритные размеры RTU 165



A	B	C	a	b	c	d	e	f	g	h	l	j	k
250	235	221	220	150	184	82	112	66	16	130	186	80	18